

F710RA xhe-dynamic

lbs/ft

F710RA xhe-dynamic



CRANES WITHOUT COMPROMISE

US

### F710RA xhe-dynamic

LIFTING CAPACITY:  
up to 473683 lbs.ft  
MAX OUTREACH:  
up to 99'11" ft with jib  
OVERALL DIMENSIONS:  
from: w 8'2" ft, l 4'11" ft, h 8'0" ft  
ELECTRONIC/HYDRAULIC EQUIPMENT  
IMC integral machine control  
FX900 control unit  
D900 digital distributor bank  
V7RRC radio remote control unit  
ADC automatic dynamic control  
flow sharing  
CHARACTERISTICS:  
dynamic version (.2): with linkage  
XP device  
ProLink system with double linkage  
continuous rotation on a slew ring

FR

### F710RA xhe-dynamic

CAPACITÉ DE LEVAGE:  
jusqu'à 473683 lbs.ft  
BRAS HYDRAULIQUE:  
jusqu'à 99'11" ft avec jib  
ENCOMBREMENT GRUE:  
à partir de: w 8'2" ft, l 4'11" ft, h 8'0" ft  
ÉQUIPEMENT ÉLECTRONIQUE/HYDRAULIQUE:  
système de contrôle intégral IMC  
unité de contrôle FX900  
distributeur hydraulique digital D900  
unité de commande radio V7RRC  
contrôle de la dynamique ADC  
flow sharing  
CARACTÉRISTIQUES:  
version dynamic (.2): avec bielle  
dispositif XP  
système ProLink avec double bielle  
rotation continue sur couronne dentée

ES

### F710RA xhe-dynamic

POTENCIA DE ELEVACIÓN:  
hasta 473683 lbs.ft  
MÁXIMO ALCANCE HIDRÁULICO:  
hasta 99'11" ft con jib  
DIMENSIONES GRÚA:  
desde: w 8'2" ft, l 4'11" ft, h 8'0" ft  
DOTACIÓN ELECTRÓNICA/HIDRÁULICA:  
sistema de control integral IMC  
unidad de control FX900  
distribuidor hidráulico digital D900  
unidad de mando radio V7RRC  
dispositivo control dinámico ADC  
flow sharing  
CARACTERÍSTICAS:  
versión dynamic (.2): con sistema de bielas  
dispositivo XP  
sistema ProLink y doble mecanismo a biela  
rotación continua sobre corona

Images are exclusively for product presentation - Les images sont à seule fin de la présentation du produit - Las imágenes son solo propósito de la presentación del producto





FASSI

F710

FASSI

FASSI





**US CARBON LOOK CARTER**

New protection "carbon look" carters, by far more captivating from an aesthetical point of view and resistant

**FR CARBON LOOK CARTER**

Nouveaux carters de protection «carbon look », plus captivants du point de vue esthétique et plus résistants.

**ES CARBON LOOK CARTER**

Nuevo cárter de protección "carbon look", mucho más atractivo desde el punto de vista de la estética y robusto.

## US

### Features

**BASE** - Base with slots for tie rod fastening or for integrated counterframe allowing limitation of fitting height.

**BOOMS GUIDE** - Extension booms guide shoes with "forced" assembly to reduce vertical and horizontal clearance, ensuring greater durability and adjustable lateral guide shoes. Special guide shoes material with high sliding degree and low greasing request.

**TANK** - Plastic tank, particularly resistant to shocks and the corrosive action of any external element.

**OUTRIGGER** - Hydraulically extendable outriggers with jointed outrigger rams plate in monocast material. Hoses fitted inside the stabiliser supports. Independent hydraulic distributor for the control of the outriggers; it can be also activated by radio control. Available as option hydraulic tiltable outriggers.

### Optional

**LED WORK LIGHT** - the powerful and versatile led work light with adjustable direction helps you to work safely, even in conditions of poor natural light. It can be activated by radio remote control or by the user panel.

**JIB** - Additional hydraulic articulation to increase the reach and to move loads horizontally at different heights (without preventing to fold the crane in its natural rest position). Exclusive Fassi Prolink system allowing to increase the working angle of the jib by 20 degrees (10 degrees L21) above the horizontal line.

**SEAT** - Ergonomic, protected position to allow the operator greater control when carrying out specific movement and lifting operations. There are many possibilities of adjustments to find out the most comfortable working and control position and heated top seat as option.

**SUPPLEMENTARY FUNCTIONS** - Supplementary functions for the use of hydraulic accessories on the crane and the jib, protected by an exclusive Fassi system consisting of metal trays paired with highly resistant nylon guide-chains. High quality hoses resistant to the ozone action.

**WINCH** - Cable-operated lifting device equipped with an exclusive, patented mechanical, torque and end stop limiter system which avoids the risks resulting from direct and indirect overload applied to the winch itself. Anti-revolving cable and cable guide pulley to make easy the aligned winding of the cable on the winch drum.

## FR

### Caractéristiques

**EMBASE** - Embase avec oreilles de fixation et tirants ou par faux-châssis intégré limitant la hauteur de l'installation.

**PATINS DE GUIDAGE** - Patins de guidage sur les bras d'extension, à montage "forcé" afin de réduire les jeux verticaux et latéraux prolongeant la durée de vie et patins latéraux réglables. Patins en matériel spécial avec un degré de glissement élevé et demande réduite d'engrissage.

**RÉSERVOIR** - Réservoir en matière plastique très résistant aux chocs et à l'action corrosive de tout élément extérieur.

**STABILISATEURS** - Stabilisateurs à extension hydraulique avec plat vérin stabilisateurs pivotant et plaques d'appui en Monocast. Tuyauteries à l'intérieur du support des stabilisateurs. Distributeur hydraulique dédié pour commande manuelle ou radio des stabilisateurs. Disponibilité comme option des stabilisateurs pivotants hydrauliquement.

### En option

**PHARE DE TRAVAIL LED** - Phare de travail led puissant et versatile à direction variable, qui permet de travailler en toute sécurité même avec une mauvaise visibilité. Peut être activé également avec les boutons de la radiocommande ou du panneau utilisateur

**JIB** - Articulation hydraulique supplémentaire permettant d'augmenter l'extension de la grue et, une fois la hauteur désirée atteinte, de déplacer la charge horizontalement par rapport au sol (sans intervenir sur la configuration initiale de la grue au repos). Système Prolink Fassi exclusif augmentant l'angle de travail des rallonges hydrauliques de 20 degrés (10 degrés L21) au-dessus de la ligne horizontale.

**SIÈGE** - Poste ergonomique et protégé qui permet à l'opérateur un contrôle optimal lors d'opérations de déplacement et de levage spécifiques. Position de travail et des commandes réglable et option siège réchauffé.

**TUYAUTERIES SUPPLÉMENTAIRES** - Tuyauteries supplémentaires pour l'utilisation d'accessoires hydrauliques, sur grues et sur rallonges hydrauliques, protégées par un système exclusif Fassi se composant de supports en métal couplés à des chaînes de guidage en nylon à haute résistance. Tuyauteries flexibles de grande qualité résistantes à l'ozone.

**TREUIL** - Dispositif de levage par câble équipé du système exclusif breveté de limiteur de couple et de fin de course mécanique, évitant les risques de toute surcharge directe ou indirecte infligée au treuil. Câble anti-giratoire et poulie de guidage pour enroulement aligné et facilité du câble sur le tambour.

## ES

### Características

**BASE** - Base con ojales para la fijación con tirantes o para contra bastidor integrado que permite la limitación de la altura de instalación.

**PATINES DE GUÍA** - Patines de guía de los brazos que se pueden sacar, de montaje "forzado" para reducir las holguras verticales y laterales, garantizando una vida útil más larga y patines laterales regulados. Patines especiales con elevado grado de deslizamiento y baja necesidad de engrase.

**DEPÓSITO** - Depósito de material plástico especialmente resistente a los golpes y a la acción corrosiva de cualquier elemento externo..

**ESTABILIZADORES** - Estabilizadores con extensión hidráulica y cilindro estabilizador con soporte articulado y piastra de apoyo en monocast. Tuberías al interior del soporte estabilizadores. Control con distribuidor hidráulico independiente, también por vía radio. Disponibilidad opcional de rotación hidráulica de los estabilizadores.

### Opcional

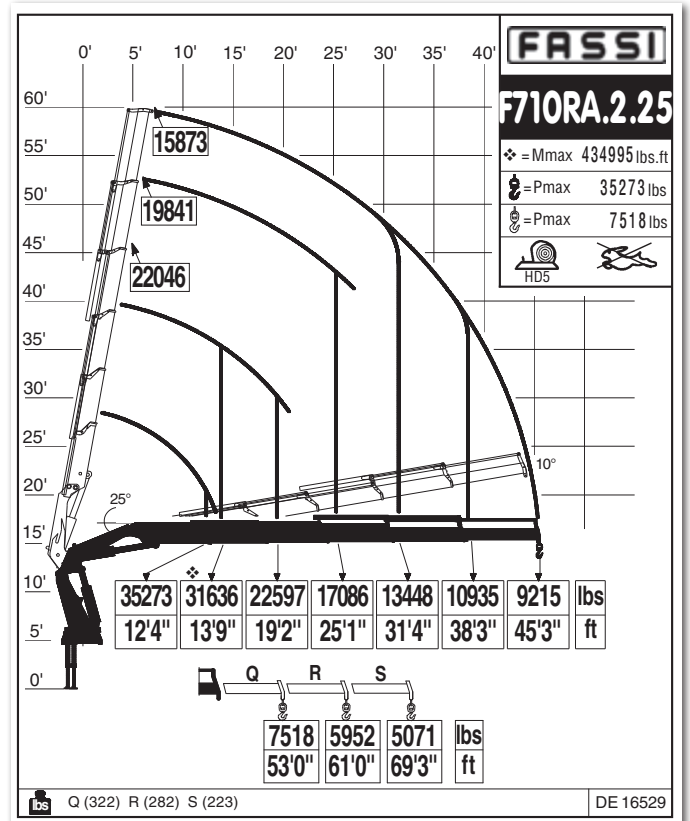
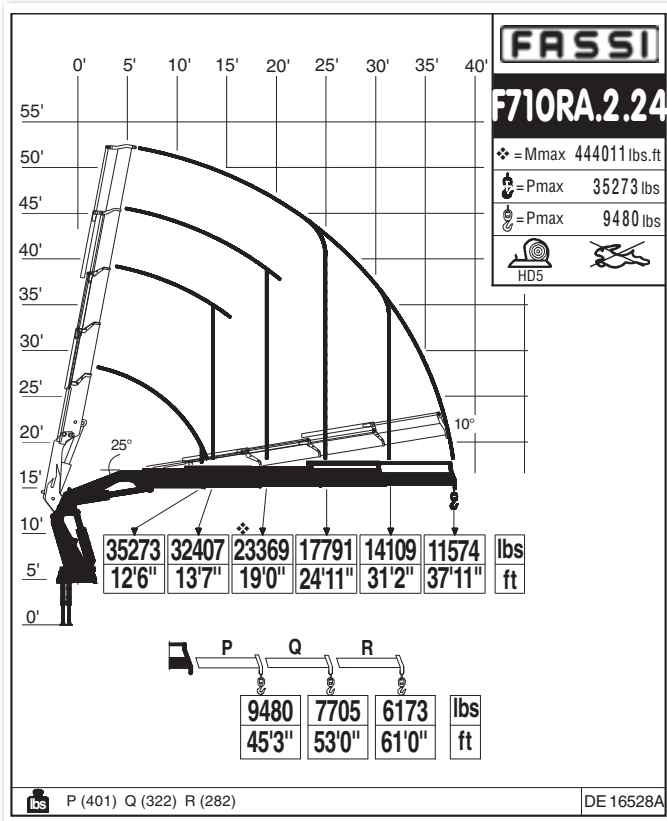
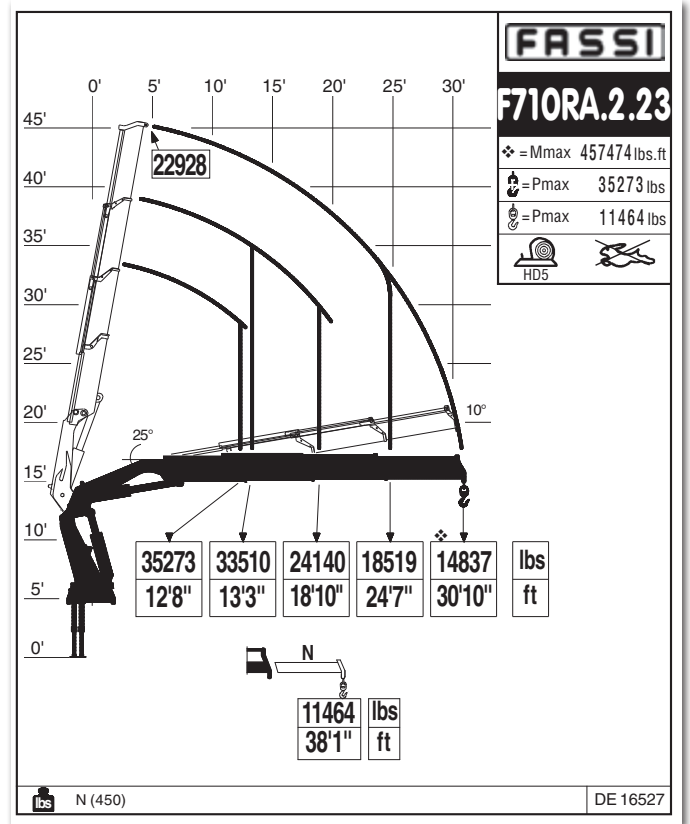
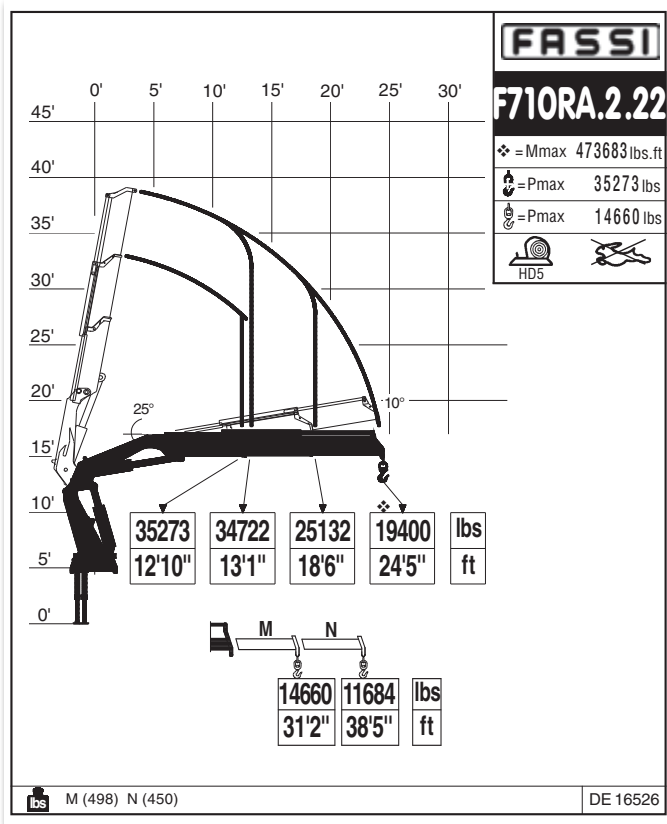
**LUZ del TRABAJO LED** - Luz de trabajo led potente y versátil con dirección variable, ayuda a trabajar en seguridad, también en condiciones de iluminación escasa del ambiente. Se puede activar también mediante el cuadro de pulsadores del radiocomando o del panel de usuario.

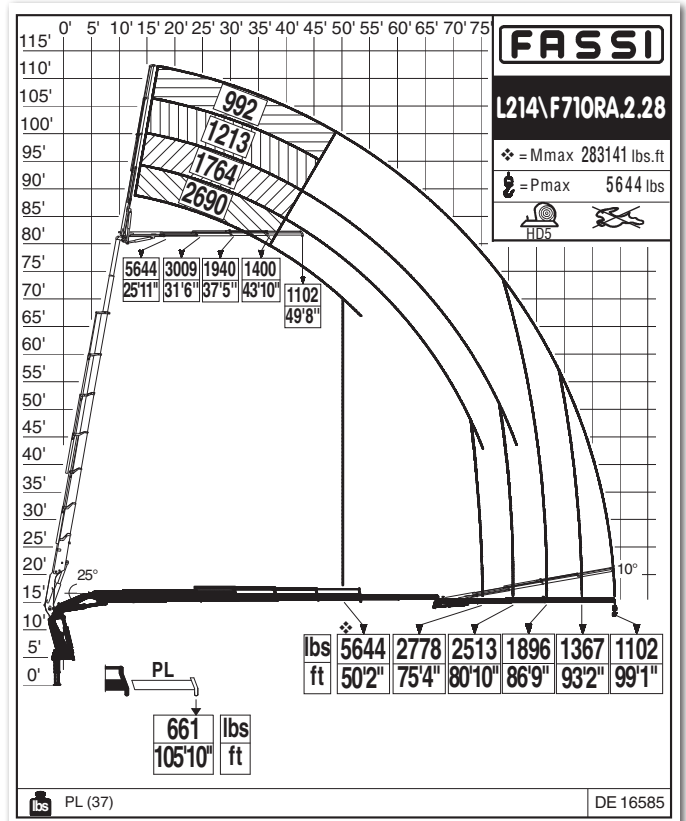
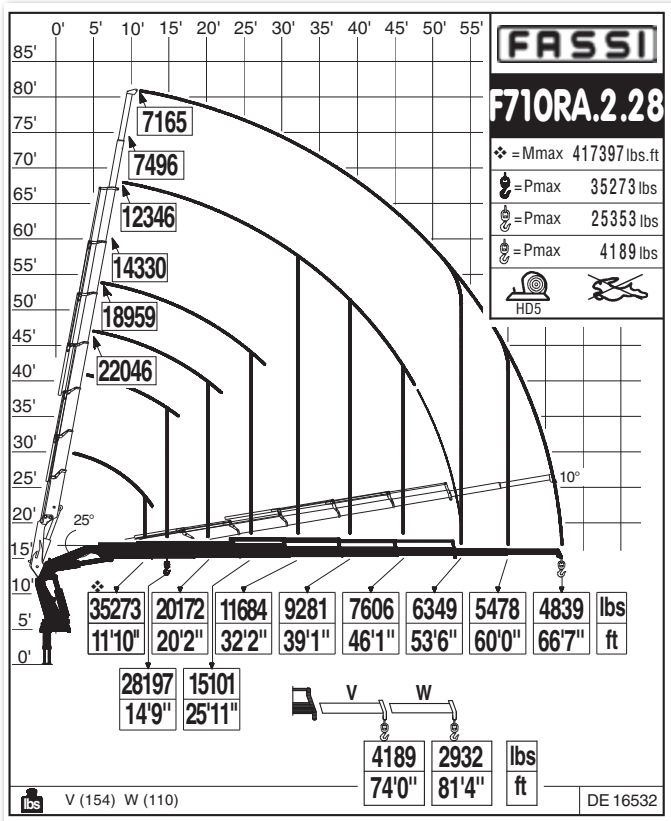
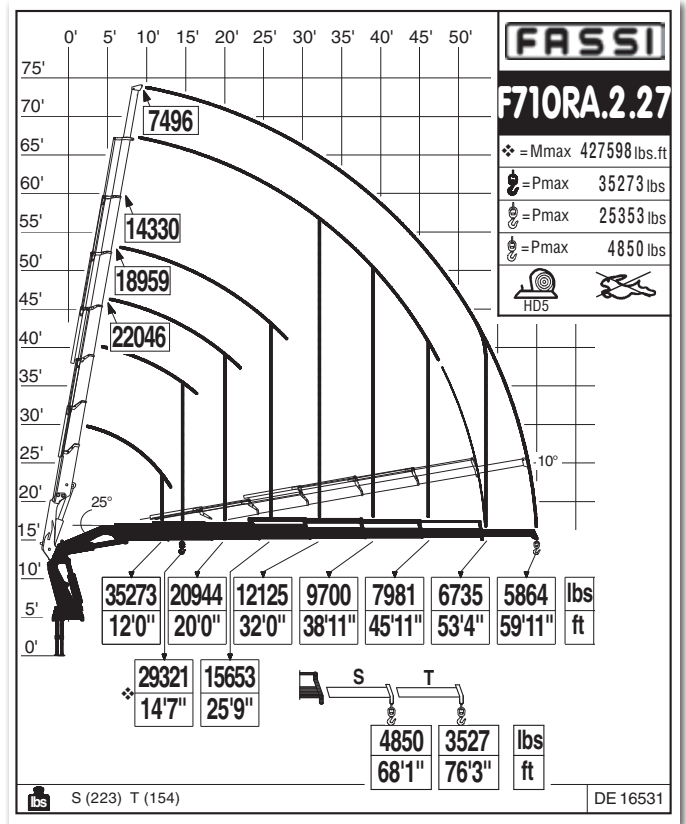
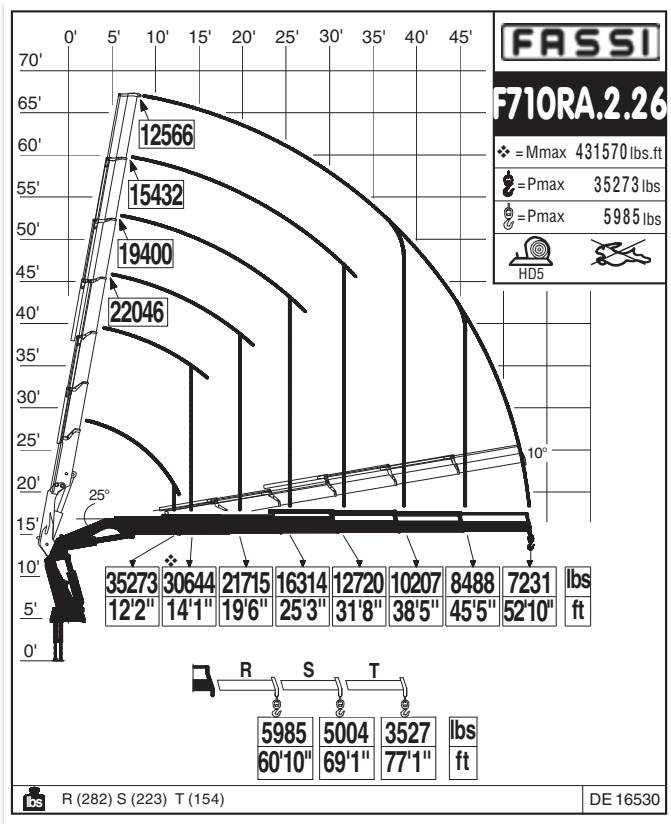
**JIB** - Articulación hidráulica adicional para aumentar el alcance y desplazar la carga horizontalmente a diferentes alturas (sin perjudicar la prevista configuración de la grúa plegada). Sistema exclusivo Prolink Fassi para aumentar el ángulo de trabajo de las prolongas hidráulicas por encima de la línea horizontal de 20 grados (10 grados L21).

**ASIENTO** - Puesto ergonómico protegido para permitir al operario un mayor control en caso de operaciones específicas de manipulación y elevación. Posición de trabajo y de los mandos regulables y opción de asiento calefactado.

**TUBERÍAS ADICIONALES** - Tuberías adicionales para el uso de accesorios hidráulicos, en grúas y en extensiones hidráulicas, protegidas por un sistema Fassi exclusivo constituido por canaletas metálicas combinadas con cadenas de guía de nylon de alta resistencia. Tubos flexibles de alta calidad y resistentes a la acción del ozono.

**CABRESTANTE** - Dispositivo de elevación por cable equipado con un exclusivo sistema patentado de doble limitador final de carrera mecánico, que evita los riesgos que derivan de las sobrecargas directas e indirectas aplicadas sobre el propio cabrestante. Cable anti giro y polea guiada para rebobinado alineado al tambor.
































Crane belonging to the HC1 HD5 S2 class (if installed on truck) according to EN 12999:2011 - Grue appartenant à la classe HC1 HD5 S2 (s'il est installé sur le camion) selon la norme EN 12999: 2011 - Grúa que pertenezca a la clase HC1 HD5 S2 (si está instalado en el camión), de acuerdo con la norma EN 12999:2011

# F710RA.2 xhe-dynamic

## Technical data

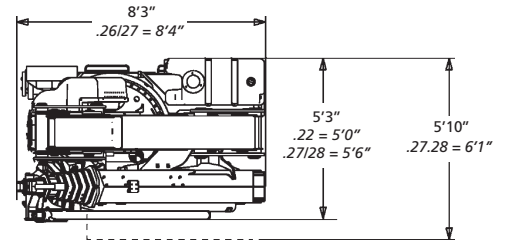
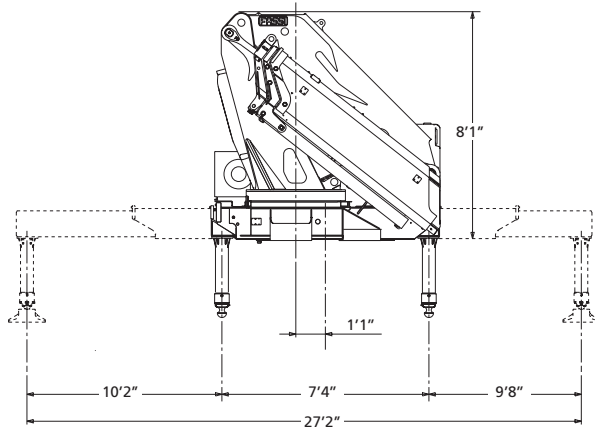
lbs/ft												
	lbs.ft	ft	ft	°	lbs.ft	psi	gpm	gal	lbs	ft	ft	ft
F710RA.2.22*	473683	25'3"	11'1"	360 CONTINUOUS	33199	5150	18 / 21	66	11320	8'2"	4'11"	8'1"
F710RA.2.23*	457474	31'9"	17'6"	360 CONTINUOUS	33199	5150	18 / 21	66	12059	8'2"	5'2"	8'1"
F710RA.2.24*	444011	38'10"	24'3"	360 CONTINUOUS	33199	5150	18 / 21	66	12786	8'2"	5'2"	8'1"
F710RA.2.25*	434995	46'3"	31'5"	360 CONTINUOUS	33199	5150	18 / 21	66	13470	8'2"	5'2"	8'1"
F710RA.2.26*	431570	53'9"	38'8"	360 CONTINUOUS	33199	5150	18 / 21	66	14109	8'4"	5'2"	8'1"
F710RA.2.27*	427598	60'10"	45'3"	360 CONTINUOUS	33199	5150	18 / 21	66	14572	8'4"	5'5"	8'1"
F710RA.2.28*	417397	67'7"	51'10"	360 CONTINUOUS	33199	5150	18 / 21	66	14969	8'4"	5'5"	8'1"
F710RA.2.25/L414	434995	78'2"	53'1"	360 CONTINUOUS	33199	5150	18 / 21	66	15597	8'2"	5'10"	9'4"
F710RA.2.25/L515	434995	79'8"	55'1"	360 CONTINUOUS	33199	5150	18 / 21	66	16336	8'3"	5'10"	9'0"
F710RA.2.25/L516	434995	85'7"	60'10"	360 CONTINUOUS	33199	5150	18 / 21	66	16556	8'3"	5'10"	9'0"
F710RA.2.26/L414	431570	85'5"	60'6"	360 CONTINUOUS	33199	5150	18 / 21	66	16203	8'4"	5'10"	9'4"
F710RA.2.26/L425	431570	87'1"	62'6"	360 CONTINUOUS	33199	5150	18 / 21	66	16534	8'4"	5'10"	8'11"
F710RA.2.26/L426	431570	93'0"	68'0"	360 CONTINUOUS	33199	5150	18 / 21	66	16754	8'4"	5'10"	8'11"
F710RA.2.27/L214	427598	93'2"	69'2"	360 CONTINUOUS	33199	5150	18 / 21	66	16291	8'4"	6'0"	9'4"
F710RA.2.27/L425	427598	93'8"	69'0"	360 CONTINUOUS	33199	5150	18 / 21	66	16997	8'3"	6'0"	9'2"
F710RA.2.27/L426	427598	99'6"	74'7"	360 CONTINUOUS	33199	5150	18 / 21	66	17217	8'3"	6'0"	9'2"
F710RA.2.28/L214*	417397	99'10"	75'9"	360 CONTINUOUS	33199	5150	18 / 21	66	16419	8'4"	6'0"	9'3"

\* US / Load diagram into the brochure - FR / Abaque de charge dans le dépliant - ES / Diagrama de carga en el catálogo

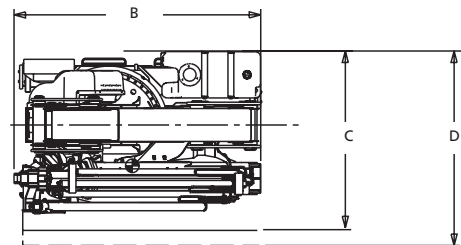
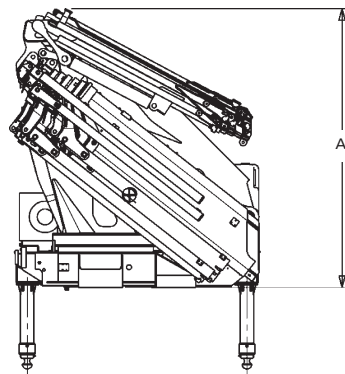
												
	Lifting capacity	Standard reach	Hydraulic extension	Rotation	Rotation torque	Working pressure	Pump capacity	Oil tank capacity	Crane weight	Crane width	Installation width	Crane height
	Capacité de levage	Bras standard	Extension hydraulique	Rotation	Couple de rotation	Pression d'utilisation	Débit de la pompe	Capacité du réservoir d'huile	Poids de la grue	Largeur de la grue	Largeur de montage	Hauteur de la grue
	Capacidad de elevación	Brazo standard	Extensión hidráulica	Ángulo de rotación	Potencia de rotación	Presión de trabajo	Capacidad de la bomba	Capacidad depósito aceite	Peso de la grúa	Anchura de la grúa	Anchura de montaje	Altura de la grúa



**F710RA xhe-dynamic**



**L SERIE**



kg/m	A	B	C	D
	mm	mm	mm	mm
.25 L414	9'4"	8'2"	5'10"	6'3"
.25 L515/L516	9'0"	8'3"	5'10"	6'3"
.26 L414	9'4"	8'4"	5'10"	6'3"
.26 L425/L426	8'11"	8'4"	5'10"	6'3"
.27 L214	9'4"	8'4"	6'0"	6'6"
.27 L425/L426	9'2"	8'3"	6'0"	6'6"
.28 L214	9'3"	8'4"	6'0"	6'6"

<b>L214</b>	1433 lbs	<b>L413</b>	1609 lbs	<b>L414</b>	1873 lbs	<b>L425</b>	2425 lbs	<b>L426</b>	2645 lbs	<b>L515</b>	2866 lbs	<b>L516</b>	3086 lbs
<b>PL</b>	46 lbs	<b>NL</b>	127 lbs	<b>PL</b>	70 lbs	<b>QL</b>	121 lbs	<b>RL</b>	79 lbs	<b>QL</b>	121 lbs	<b>RL</b>	79 lbs
		<b>PL</b>	70 lbs	<b>QL</b>	48 lbs	<b>RL</b>	79 lbs	<b>SL</b>	55 lbs	<b>QL</b>	79 lbs	<b>SL</b>	55 lbs
		<b>QL</b>	48 lbs			<b>SL</b>	55 lbs	<b>TL</b>	33 lbs	<b>SL</b>	55 lbs	<b>TL</b>	33 lbs



## US

### ELECTRONIC DOCUMENTATION

All documentation related to the "Techno chips" and the crane is available in electronic format. Require all information you may need directly to your Fassi dealer or download them from the internet site: [www.fassi.com](http://www.fassi.com).

## FR

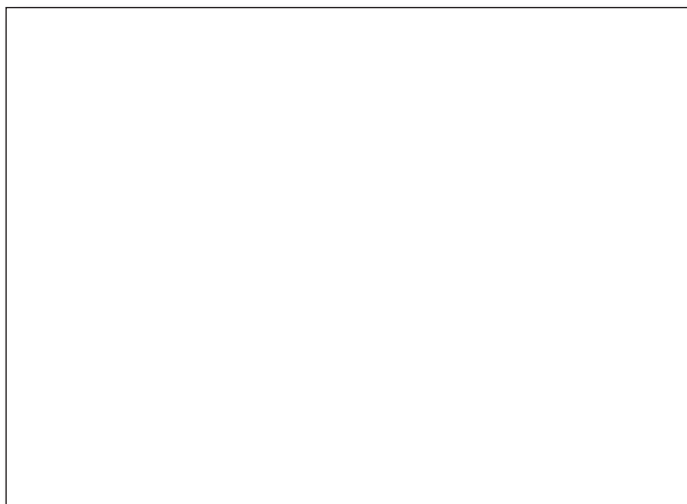
### DOCUMENTATION ELECTRONIQUE

Toutes les informations relatives aux "Techno chips" et aux grues sont disponibles sous format électronique. Elles peuvent être demandées aux concessionnaires Fassi ou téléchargées sur le site [www.fassi.com](http://www.fassi.com).

## ES

### DOCUMENTACION ELECTRÓNICA

Toda la información relativa a los "Techno chips" y a las grúas está disponible en formato electrónico. Se puede solicitar directamente a los concesionarios Fassi, o bien descargarse on line desde la web [www.fassi.com](http://www.fassi.com).



**FASSI**

[www.fassi.com](http://www.fassi.com)

FASSI GRU S.p.A.  
Via Roma, 110  
24021 Albino (Bergamo) ITALY  
Tel- +39 035 776400  
Fax +39 035 755020  
<http://www.fassi.com>  
E-mail: [fassi@fassi.com](mailto:fassi@fassi.com)

COMPANY WITH  
QUALITY SYSTEM  
CERTIFIED BY DNV GL  
= ISO 9001 =

01/2017