

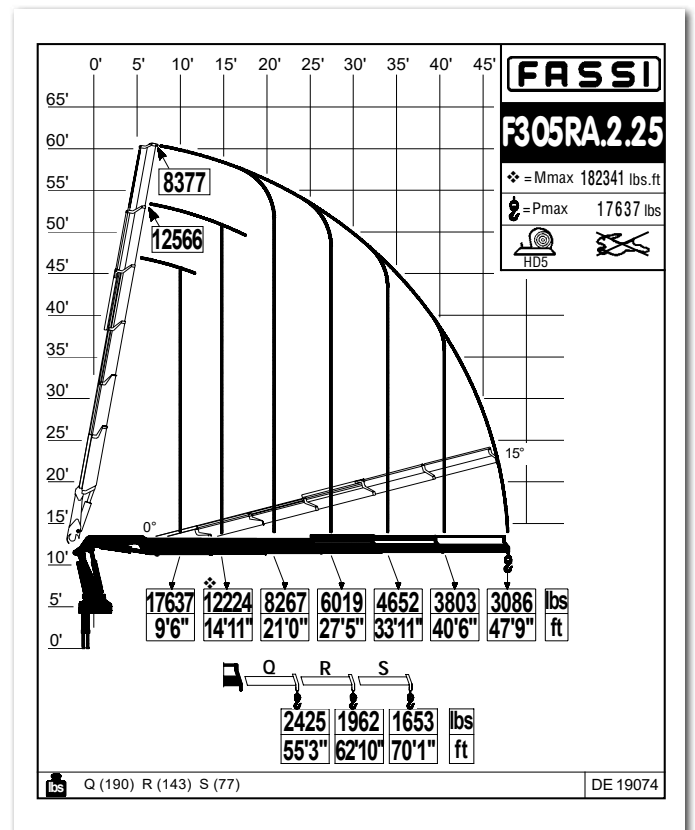
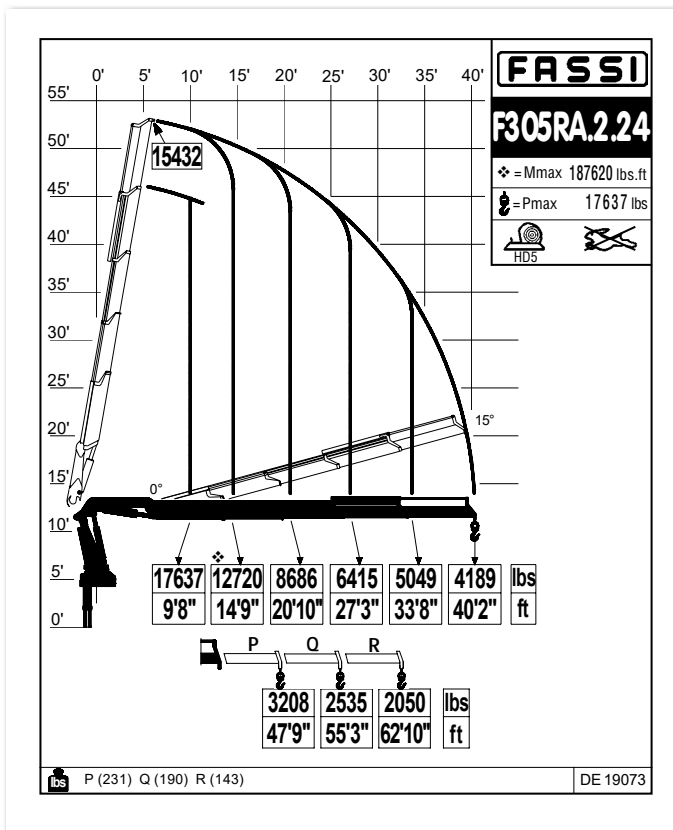
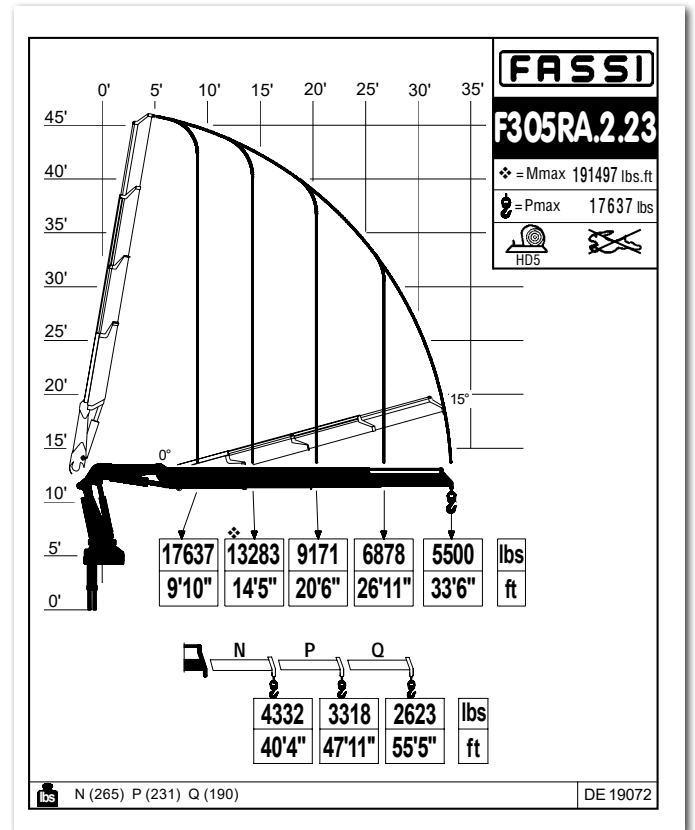
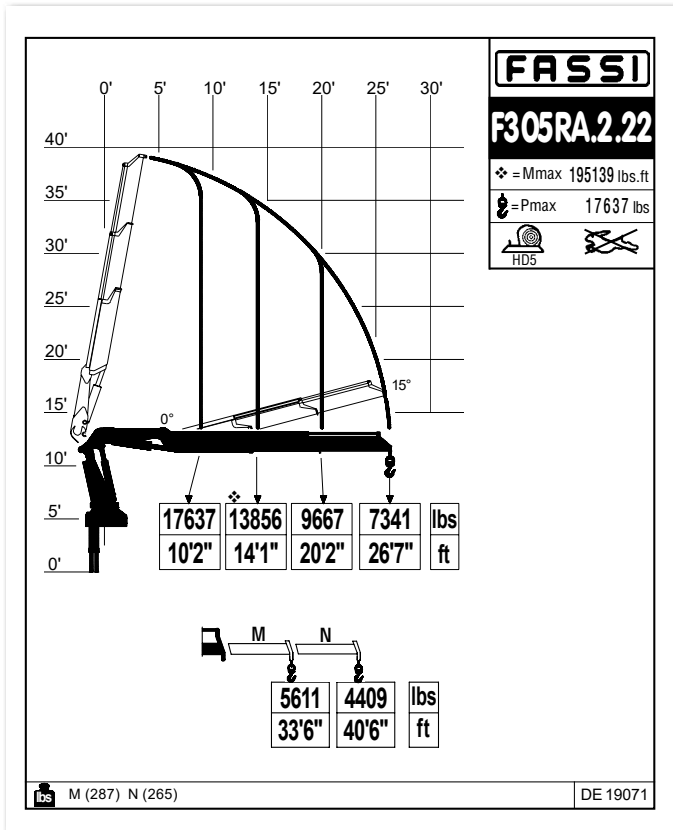
F305RA xe-dynamic
Temporary

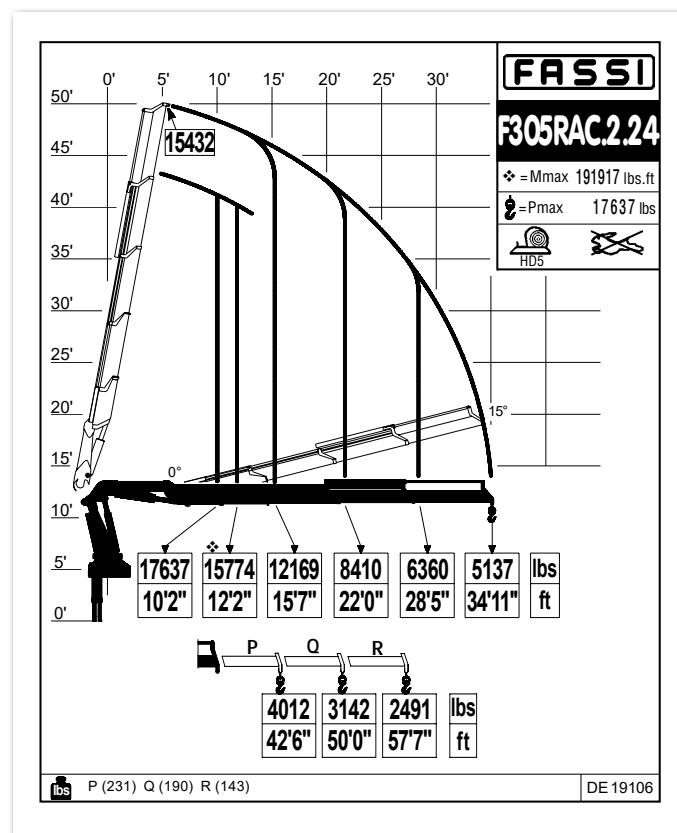
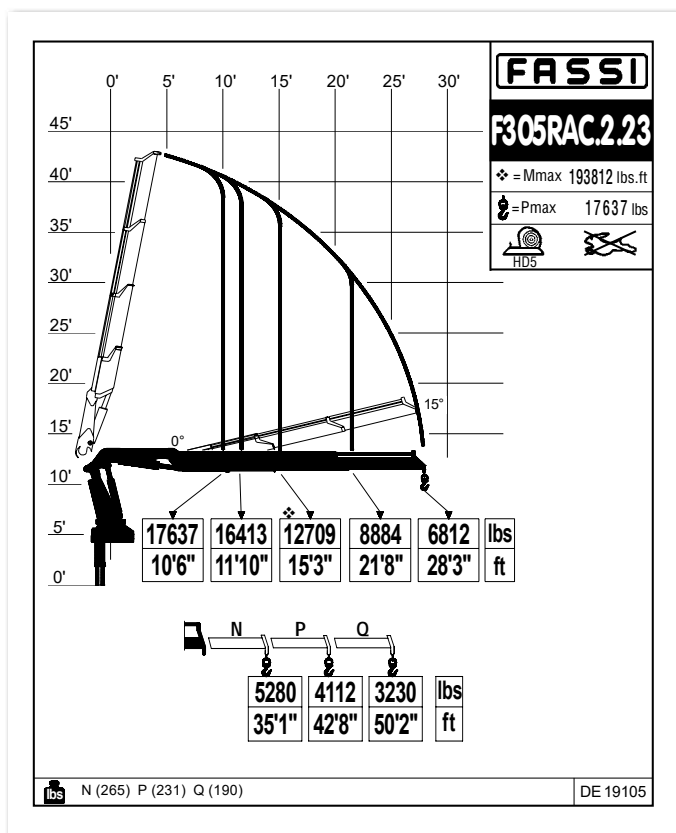
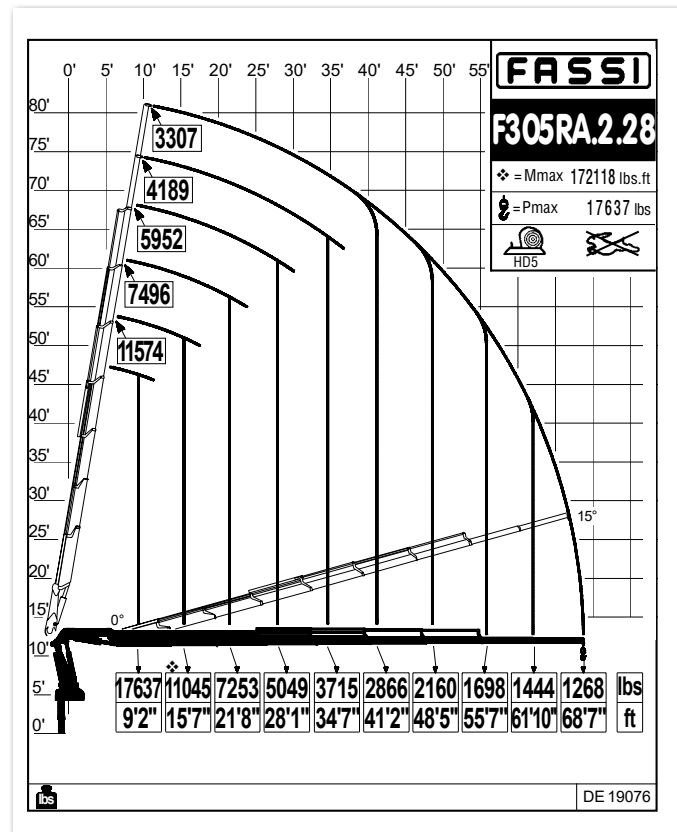
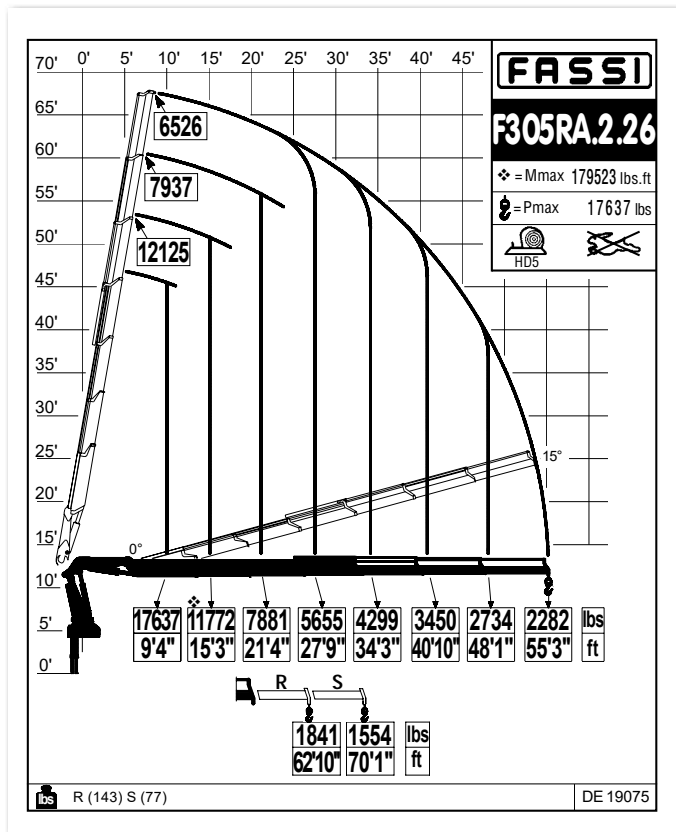
lbs/ft

F305RA xe-dynamic

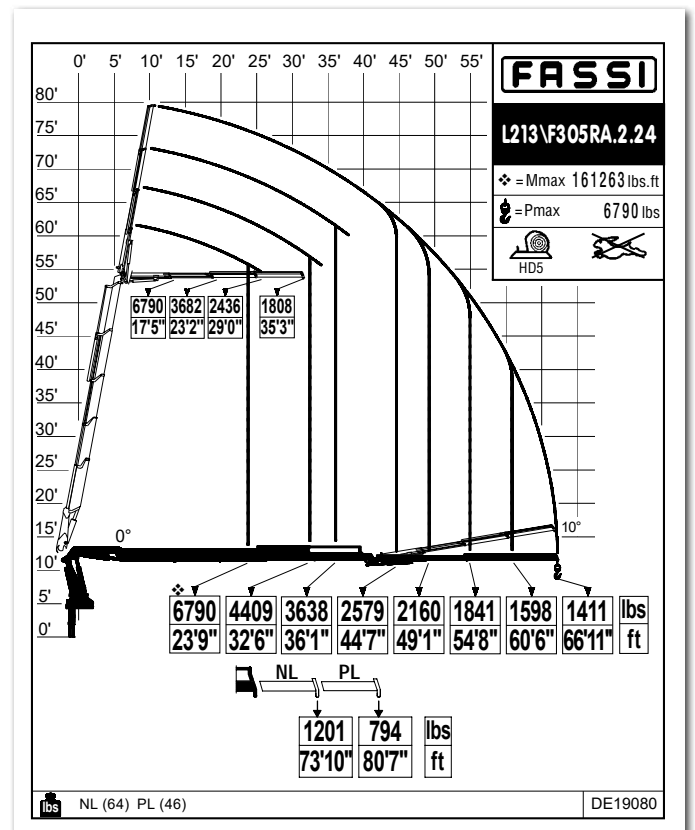
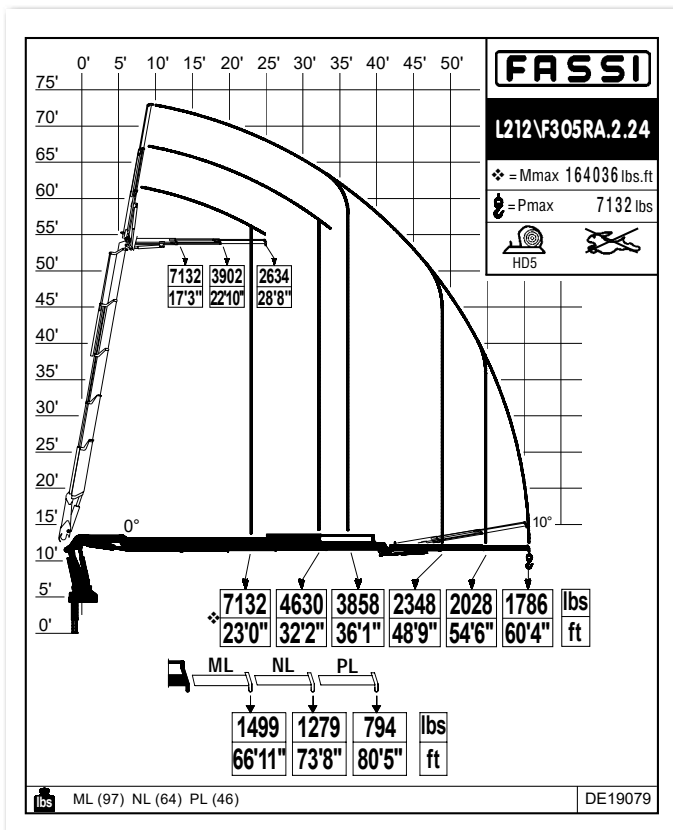
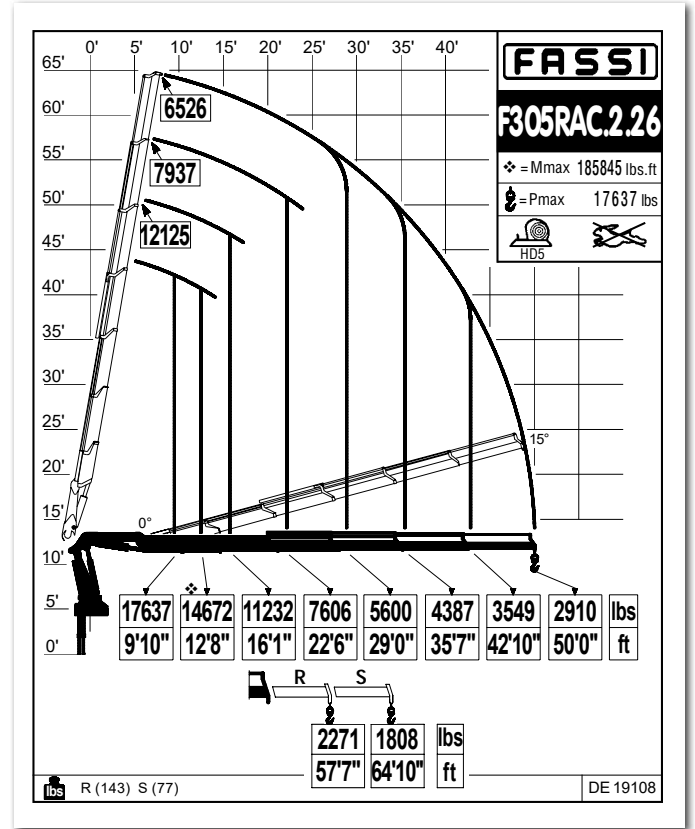
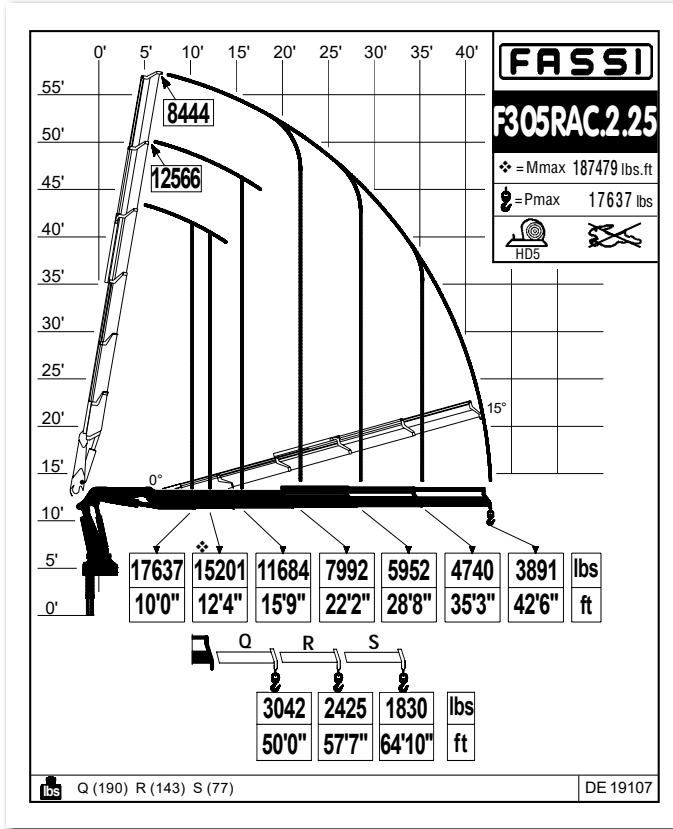


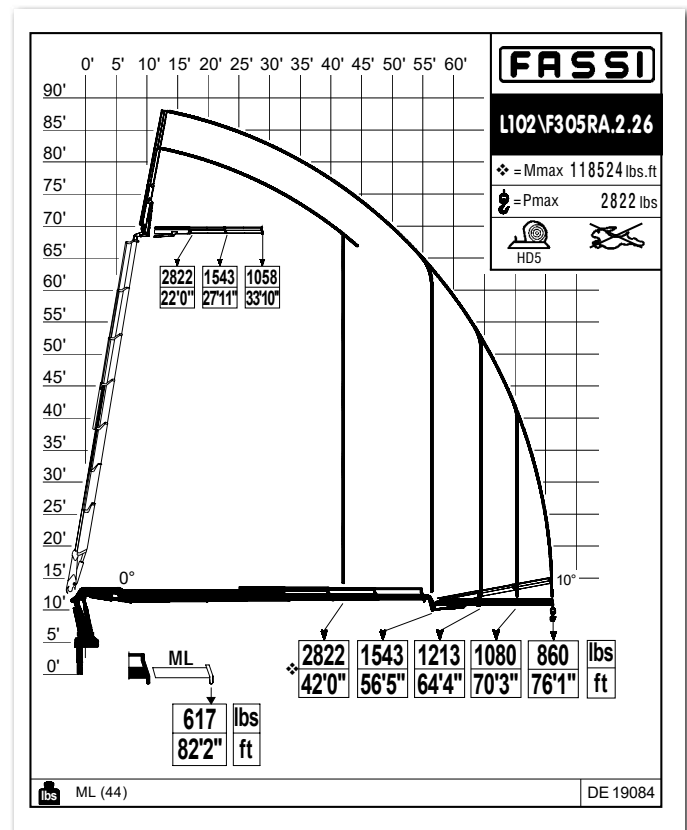
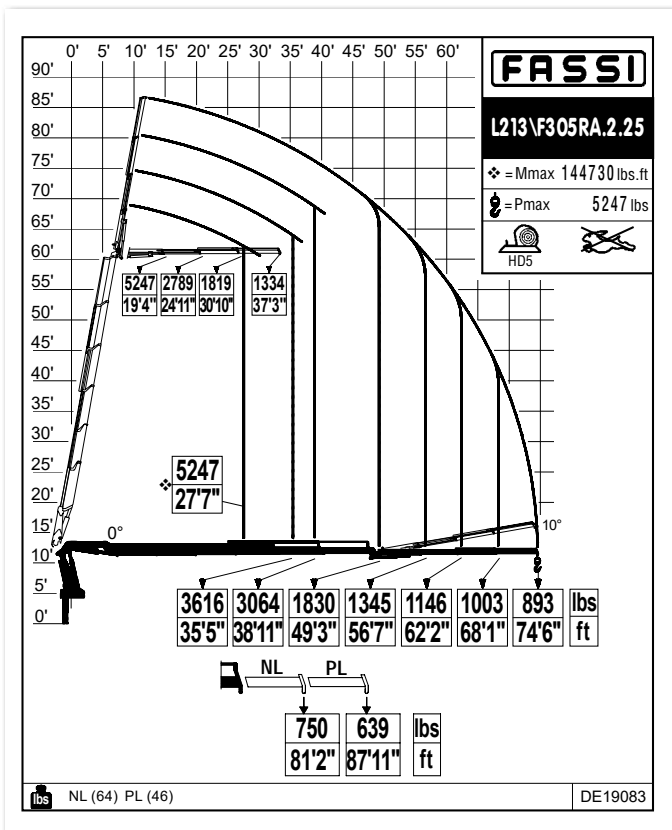
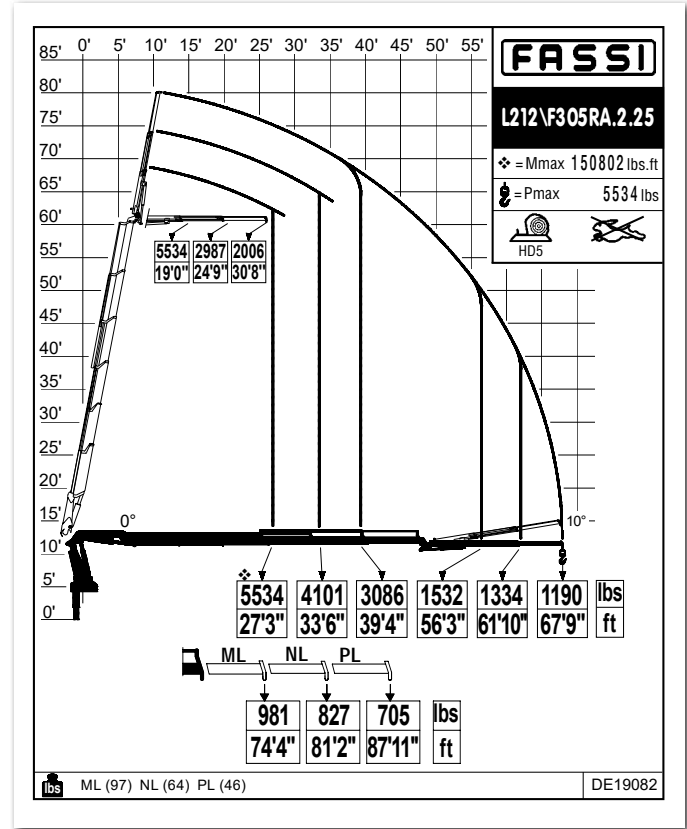
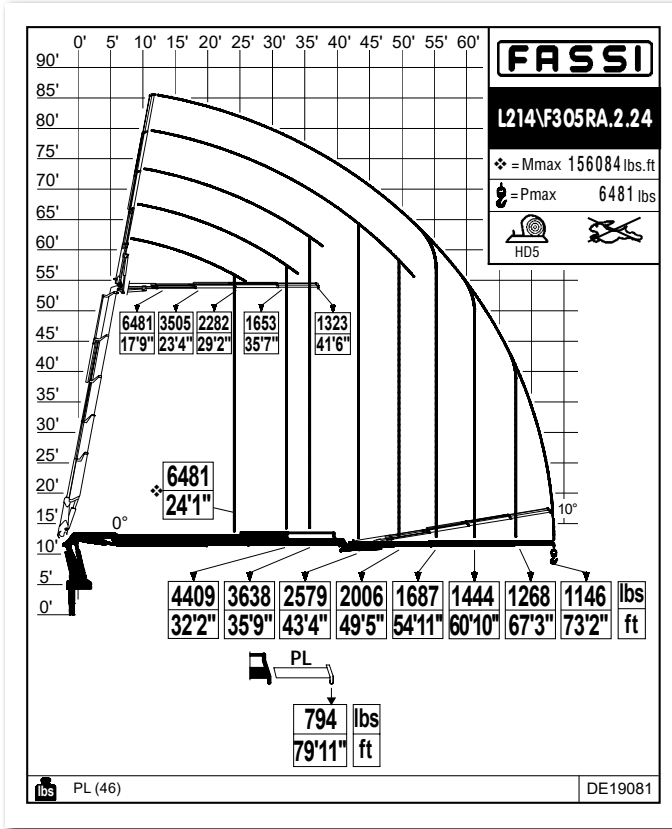
LEADER IN INNOVATION





Crane belonging to the HC1 HD5 S2 class (if installed on truck) according to EN 12999:2011 - Grue appartenant à la classe HC1 HD5 S2 (s'il est installé sur le camion) selon la norme EN 12999: 2011 - Grúa que pertenezca a la clase HC1 HD5 S2 (si está instalado en el camión), de acuerdo con la norma EN 12999:2011





Crane belonging to the HC1 HD5 S2 class (if installed on truck) according to EN 12999:2011 - Grue appartenant à la classe HC1 HD5 S2 (s'il est installé sur le camion) selon la norme EN 12999: 2011 - Grúa que pertenezca a la clase HC1 HD5 S2 (si está instalado en el camión), de acuerdo con la norma EN 12999:2011

F305RA xe-dynamic

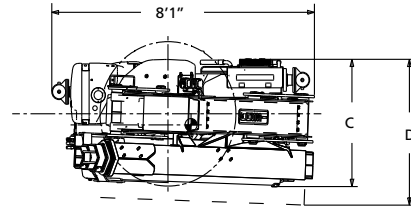
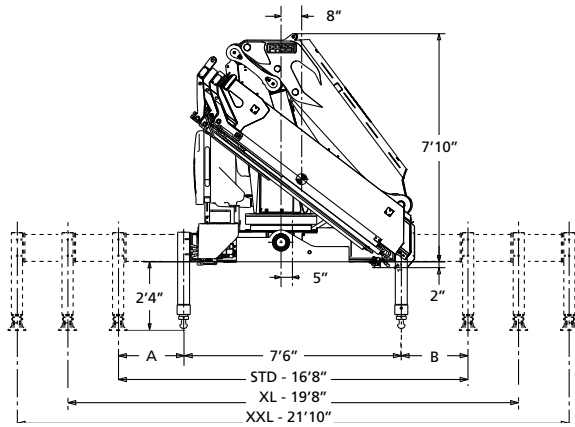
Technical data

lbs/ft												
	lbs.ft	ft	ft	°	lbs.ft	psi	gal/min	gal	lbs	ft	ft	ft
F305RA.2.22*	195139	26'8"	12'6"	360 continuous	18439	4931	11,9-17,2	31,7	6450	8'1"	3'7"	7'10"
F305RA.2.23*	191497	33'6"	19'10"	360 continuous	18439	4931	11,9-17,2	31,7	6925	8'1"	3'9"	7'10"
F305RA.2.24*	187620	42'4"	25'5"	360 continuous	18439	4931	11,9-17,2	31,7	7385	8'1"	3'9"	7'10"
F305RA.2.25*	182341	47'10"	32'10"	360 continuous	18439	4931	11,9-17,2	31,7	7770	8'1"	3'9"	7'10"
F305RA.2.26*	179523	55'3"	40'0"	360 continuous	18439	4931	11,9-17,2	31,7	8135	8'2"	3'9"	7'10"
F305RA.2.28*	172118	68'7"	52'12"	360 continuous	18439	4931	11,9-17,2	31,7	8710	8'3"	3'11"	7'10"
F305RAC.2.23*	193812	28'2"	16'5"	360 continuous	18439	4931	11,9-17,2	31,7	6735	8'1"	3'7"	7'10"
F305RAC.2.24*	191917	35'0"	22'10"	360 continuous	18439	4931	11,9-17,2	31,7	7200	8'1"	3'9"	7'10"
F305RAC.2.25*	187479	42'6"	30'0"	360 continuous	18439	4931	11,9-17,2	31,7	7585	8'1"	3'9"	7'10"
F305RAC.2.26*	185485	49'11"	12'7"	360 continuous	18439	4931	11,9-17,2	31,7	7950	8'3"	3'9"	7'10"
F305RA.2.24 L212*	187620	60'5"	37'1"	360 continuous	18439	4931	11,9-17,2	31,7	8490	8'1"	4'4"	9'0"
F305RA.2.24 L213*	187620	67'0"	43'6"	360 continuous	18439	4931	11,9-17,2	31,7	8665	8'1"	4'4"	9'0"
F305RA.2.24 L214*	187620	73'3"	49'5"	360 continuous	18439	4931	11,9-17,2	31,7	8820	8'1"	4'4"	9'0"
F305RA.2.25 L212*	182341	67'11"	44'3"	360 continuous	18439	4931	11,9-17,2	31,7	8875	8'2"	4'4"	9'0"
F305RA.2.25 L213*	182341	74'6"	50'8"	360 continuous	18439	4931	11,9-17,2	31,7	9050	8'2"	4'4"	9'0"
F305RA.2.26 L102*	179523	76'3"	51'6"	360 continuous	18439	4931	11,9-17,2	31,7	8840	8'3"	4'4"	8'0"
F305RAC.2.24 L212	191917	55'1"	34'5"	360 continuous	18439	4931	11,9-17,2	31,7	8300	8'1"	4'4"	9'0"
F305RAC.2.24 L213	191917	61'8"	40'10"	360 continuous	18439	4931	11,9-17,2	31,7	8475	8'1"	4'4"	9'0"
F305RAC.2.24 L214	191917	67'11"	46'9"	360 continuous	18439	4931	11,9-17,2	31,7	8630	8'1"	4'4"	9'0"

* US / Load diagram into the brochure - FR / Abaque de charge dans le dépliant - ES / Diagrama de carga en el catálogo

	Lifting capacity	Standard reach	Hydraulic extension	Rotation	Rotation torque	Working pressure	Pump capacity	Oil tank capacity	Crane weight	Crane width	Installation width	Crane height
	Capacité de levage	Bras standard	Extension hydraulique	Rotation	Couple de rotation	Pression d'utilisation	Débit de la pompe	Capacité du réservoir d'huile	Poids de la grue	Largeur de la grue	Largeur de montage	Hauteur de la grue
	Capacidad de elevación	Brazo standard	Extensión hidráulica	Ángulo de rotación	Potencia de rotación	Presión de trabajo	Capacidad de la bomba	Capacidad depósito aceite	Peso de la grúa	Anchura de la grúa	Anchura de montaje	Altura de la grúa

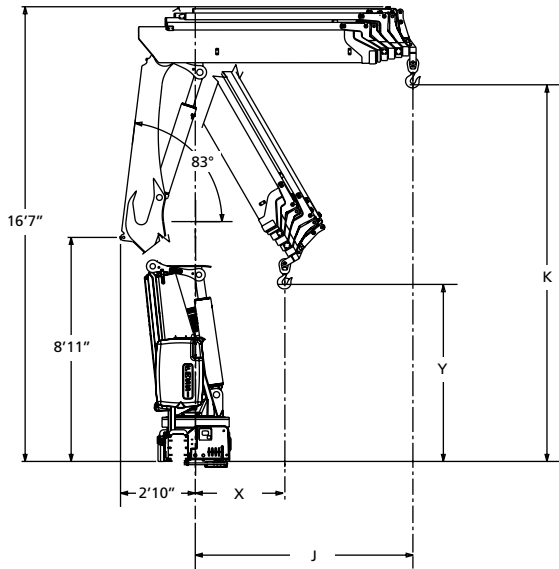
F305RA xe-dynamic



	.22	.23	.24	.25	.26	.28
C	3'7"	3'9"	3'9"	3'9"	3'9"	3'11"
D	4'1"	4'3"	4'3"	4'3"	4'3"	4'5"

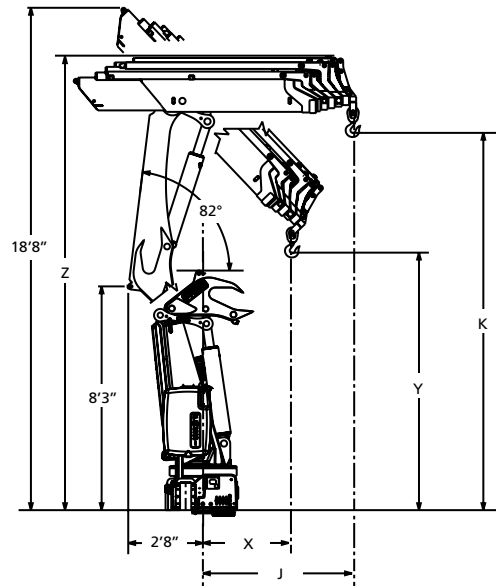
	STD	XL	XXL
A	4'7"	6'1"	7'2"
B	4'7"	6'1"	7'2"

F305RA xe-dynamic



	X	Y	K	J
F305RA.2.22	3'3"	11'7"	13'5"	7'0"
F305RA.2.23	3'3"	10'11"	13'7"	7'3"
F305RA.2.24	3'3"	10'5"	13'8"	7'6"
F305RA.2.25	3'3"	9'10"	13'9"	7'10"
F305RA.2.26	3'3"	9'5"	13'9"	8'1"
F305RA.2.28	3'3"	8'9"	13'11"	8'5"

F305RAC xe-dynamic



	X	Y	K	J	Z
F305RAC.2.23	4'11"	4'9"	-	13'5"	16'5"
F305RAC.2.24	4'11"	5'1"	12'9"	13'6"	16'7"
F305RAC.2.25	4'11"	5'4"	11'11"	13'7"	16'7"
F305RAC.2.26	4'11"	5'7"	11'4"	13'8"	16'9"

Lifting Tomorrow



LEADER IN INNOVATION



FASSI GRU S.p.A.
Via Roma, 110
24021 Albino (Bergamo) ITALY
Tel- +39 035 776400
Fax +39 035 755020
www.fassi.com
fassigr@fassigr.com

COMPANY WITH
MANAGEMENT SYSTEM
CERTIFIED BY DNV GL
= ISO 9001 =
= ISO 14001 =