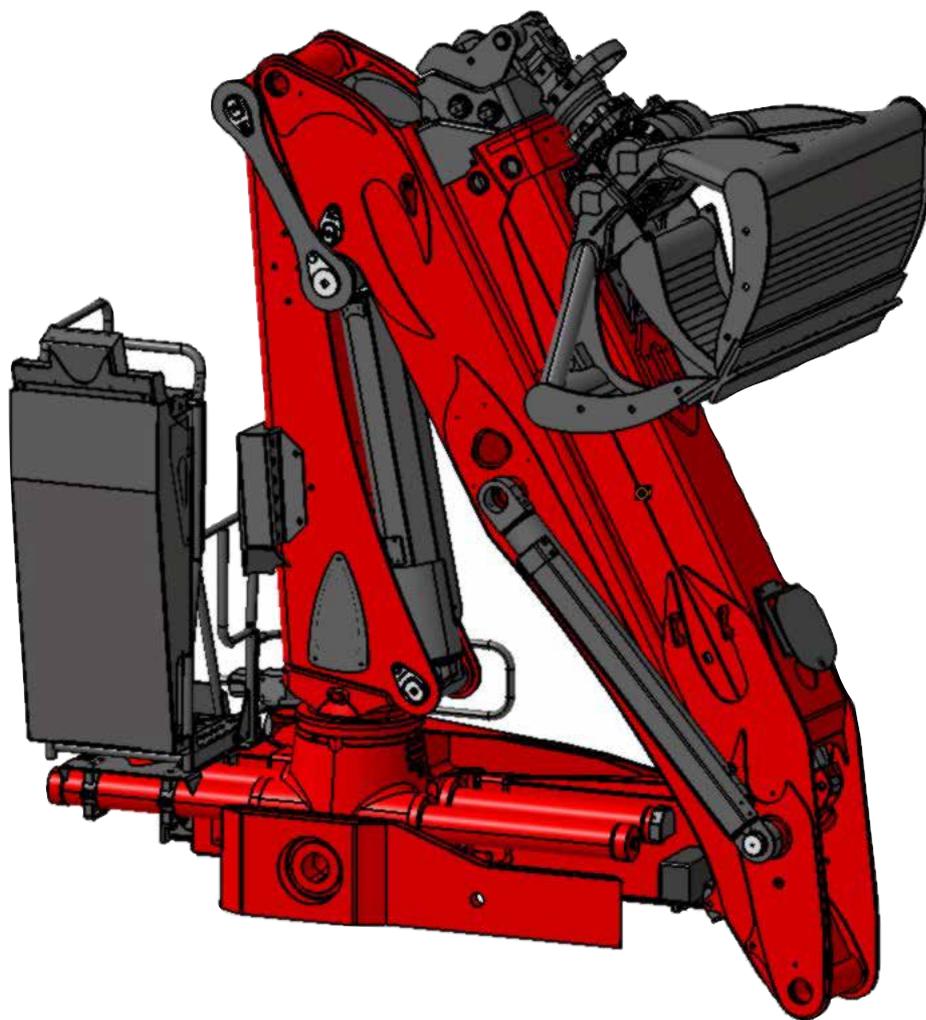


F215AZ.1
F245AZ.2

TEMPORARY
lbs/ft

F215AZ.1

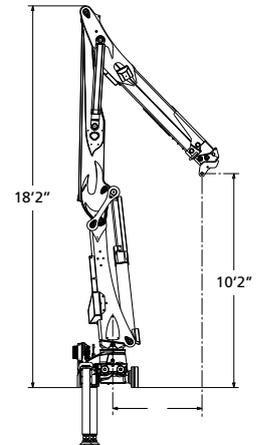
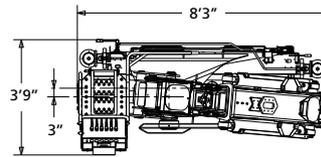
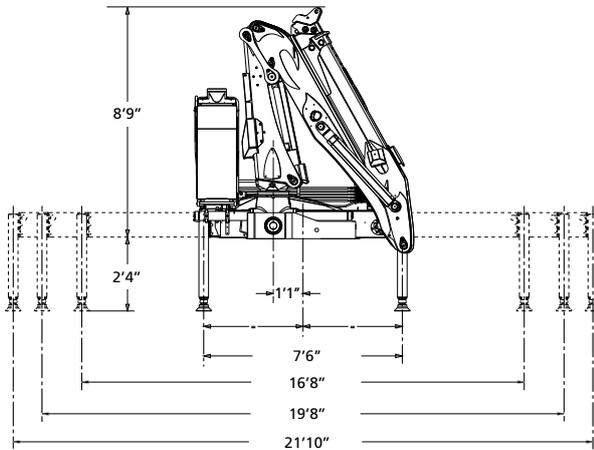
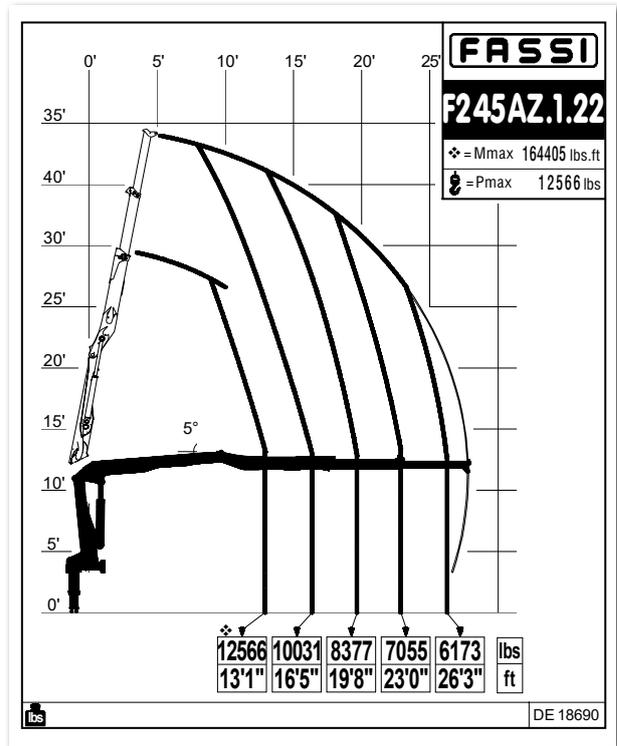
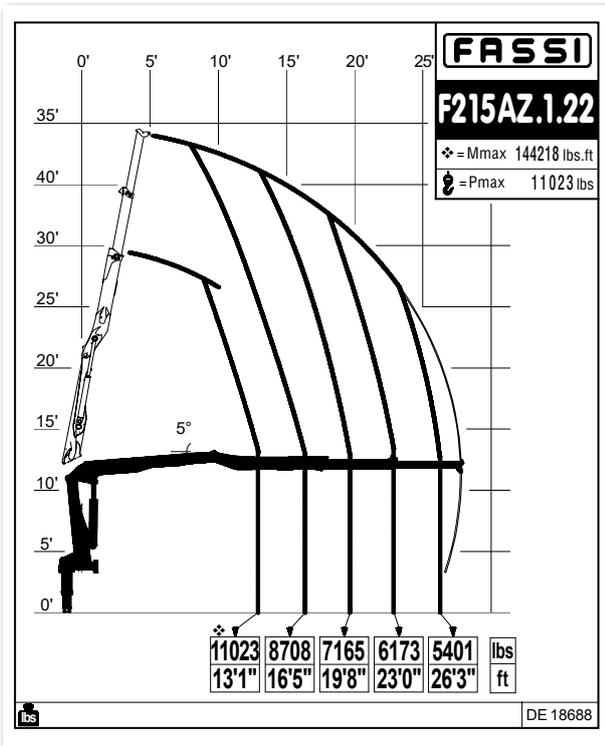
F245AZ.1



LEADER IN INNOVATION

F215AZ - F245AZ

TECHNICAL INFORMATION



lbs/ft												
	lbs.ft	ft	ft	°	lbs.ft	psi	gpm	oil	gal	gal/min	gal	lbs
F215AZ.1.22	144218	28'1"	9'4"	425	21611	4061	13,2	46,2	5952			
F245AZ.1.22	164405	28'1"	9'4"	425	21611	4496	13,2	46,2	5952			

Lifting capacity	Standard reach	Hydraulic extension	Rotation	Rotation torque	Working pressure	Pump capacity	Oil tank capacity	Crane weight	Crane width	Installation width	Crane height
Capacità di sollevamento	Sbraccio standard	Estensione idraulica	Angolo di rotazione	Coppia di rotazione	Pressione d'esercizio	Portata della pompa	Capacità serbatoio olio	Peso gru	Larghezza gru	Larghezza di montaggio	Altezza gru
Capacité de levage	Bras standard	Extension hydraulique	Rotation	Couple de rotation	Pression d'utilisation	Débit de la pompe	Capacité du réservoir d'huile	Poids de la grue	Largueur de la grue	Largueur de montage	Hauteur de la grue
Hubmoment	Standardausladung	Hydraulische Ausladung	Schwenkbereich	Schwenkmoment	Arbeitsdruck	Ölfördermenge	Öltankgröße	Eigengewicht des Std. kranes	Kranbreite	Einbaubreite	Kranhöhe
Capacidad de elevación	Brazo standard	Extensión hidraulica	Ángulo de rotación	Potencia de rotación	Presión de trabajo	Capacidad de la bomba	Capacidad depósito aceite	Peso de la grúa	Anchura de la grúa	Anchura de montaje	Altura de la grúa

Z SERIES

APPLICATIONS

US: Version with distributor on stand-up control station, o/r control at ground.

Retractable ladder to access the stand-up control station.

IT: Versione con distributore su posto di comando rialzato e comando stab. a terra.

Scaletta estraibile per accesso al posto di comando rialzato.

DE: Ausführung mit Hochstandsteuerung und Abstützungen am Boden.

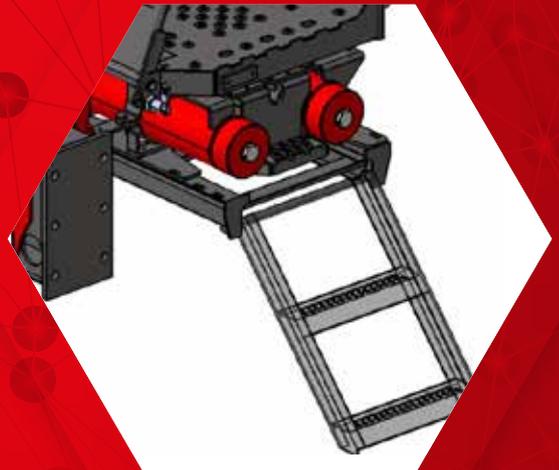
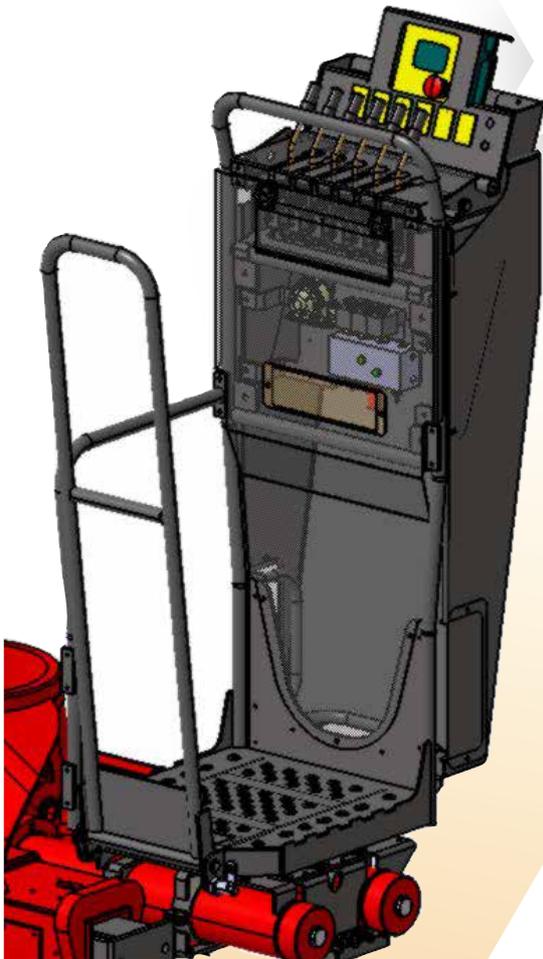
Einziehbarer Leiter für den Zugang zu den Hochstandsteuerungen.

FR: Version avec distributeur sur poste de commande homme debout, commandes des stabilisateurs au sol.

Escalier d'accès au poste de commande homme debout, rétractable.

ES: Versión con distribuidor en el puesto de mando en plataforma y mando de los estabilizadores en la base.

Escalera extraíble para acceder al puesto de mando en plataforma.



Lifting Tomorrow



LEADER IN INNOVATION



FASSI GRU S.p.A.
Via Roma, 110
24021 Albino (Bergamo) ITALY
Tel- +39 035 776400
Fax +39 035 755020
www.fassi.com
fassif@fassi.com

COMPANY WITH
QUALITY SYSTEM
CERTIFIED BY DNV GL
= ISO 9001 =

COMPANY WITH
ENVIRONMENTAL SYSTEM
CERTIFIED BY DNV GL
= ISO 14001 =