

F175A.1 dynamic
F175A.1 e-dynamic

lbs/ft

F175A.1 dynamic

F175A.1 e-dynamic



LEADER **IN** INNOVATION

US

F175A.1 dynamic

LIFTING CLASS:

Highest moment 121089 lbs.ft

MAX OUTREACH:

up to 48'3" ft

OVERALL DIMENSIONS:

from: w. 8'2" ft, l. 2'9" ft, h. 7'5" ft

ELECTRONIC/HYDRAULIC EQUIPMENT:

FX500 control unit

Hydrocontrol HC/D4 segmented distributor bank

CHARACTERISTICS:

dynamic version (.1): with linkage

ProLink system

rotation 416° with rack and pinion

F175A.1 e-dynamic

LIFTING CLASS:

Highest moment 121089 lbs.ft

MAX OUTREACH:

up to 48'3" ft

OVERALL DIMENSIONS:

from: w. 8'2" ft, l. 2'9" ft, h. 7'5" ft

ELECTRONIC/HYDRAULIC EQUIPMENT:

FX500 control unit

D850 digital distributor bank

RCH/RCS radio remote control unit

flow sharing

CHARACTERISTICS:

dynamic version (.1): with linkage

ProLink system

rotation 416° with rack and pinion

FR

F175A.1 dynamic

CLASSE DE LEVAGE:

Moment maximum 121089 lbs.ft

BRAS HYDRAULIQUE:

jusqu'à 48'3" ft

ENCOMBREMENT GRUE:

à partir de: w. 8'2" ft, l. 2'9" ft, h. 7'5" ft

ÉQUIPEMENT ÉLECTRONIQUE/HYDRAULIQUE:

unité de contrôle FX500

distributeur à éléments Hydrocontrol HCD4

CHARACTÉRISTIQUES:

version dynamic (.1): avec bielle

système ProLink

rotation 416° avec crémaillère et pignon

F175A.1 e-dynamic

CLASSE DE LEVAGE:

Moment maximum 121089 lbs.ft

BRAS HYDRAULIQUE:

jusqu'à 48'3" ft

ENCOMBREMENT GRUE:

à partir de: w. 8'2" ft, l. 2'9" ft, h. 7'5" ft

ÉQUIPEMENT ÉLECTRONIQUE/HYDRAULIQUE:

unité de contrôle FX500

distributeur hydraulique digital D850

unité de commande radio RCH/RCS

flow sharing

CHARACTÉRISTIQUES:

version dynamic (.1): avec bielle

système ProLink

rotation 416° avec crémaillère et pignon

Images are exclusively for product presentation - Les images sont à seule fin de la présentation du produit



ES

F175A.1 dynamic

CLASE DE LEVANTAMIENTO:
Momento máximo 121089 lbs.ft
MÁXIMO ALCANCE HIDRÁULICO:
hasta 48'3" ft
DIMENSIONES GRÚA:
desde: w. 8'2" ft, l. 2'9" ft, h. 7'5" ft
DOTACIÓN ELECTRÓNICA/HIDRÁULICA:
unidad de control FX500
distribuidor hidráulico componible Hydrocontrol HC/D4
CARACTERÍSTICAS:
versión dynamic (.1): con sistema de bielas
sistema ProLink
rotación 416° con cremallera y piñón

F175A.1 e-dynamic

CLASE DE LEVANTAMIENTO:
Momento máximo 121089 lbs.ft
MÁXIMO ALCANCE HIDRÁULICO:
hasta 48'3" ft
DIMENSIONES GRÚA:
desde: w. 8'2" ft, l. 2'9" ft, h. 7'5" ft
DOTACIÓN ELECTRÓNICA/HIDRÁULICA:
unidad de control FX500
distribuidor hidráulico digital D850
unidad de mando radio RCH/RCS
flow sharing
CARACTERÍSTICAS:
versión dynamic (.1): con sistema de bielas
sistema ProLink
rotación 416° con cremallera y piñón

DE

F175A.1 dynamic

HEBEKLASSE:
Höchstes Moment 121089 lbs.ft
GRÖßTE HYDRAULISCHE AUSLADUNG:
bis 48'3" ft
KRAN MAßE:
Aus: w. 8'2" ft, l. 2'9" ft, h. 7'5" ft
ELEKTRONISCHE/HYDRAULISCHE AUSRÜSTUG:
Überlastabschalteneinrichtung FX500
Sandwichsteuerblock Hydrocontrol HC/D4
HAUPTMERKMAL:
dynamic Version (.1): mit Hebelsystem
ProLink System und Doppelkniehebel
Schwenkwerk 416° mit Zahnstange und Ritzel

F175A.1 e-dynamic

HEBEKLASSE:
Höchstes Moment 121089 lbs.ft
GRÖßTE HYDRAULISCHE AUSLADUNG:
bis 48'3" ft
KRAN MAßE:
Aus: w. 8'2" ft, l. 2'9" ft, h. 7'5" ft
ELEKTRONISCHE/HYDRAULISCHE AUSRÜSTUG:
Überlastabschalteneinrichtung FX500
digitaler Steuerblock D850
Funkfernsteuerung RCH/RCS
flow sharing
HAUPTMERKMAL:
dynamic Version (.1): mit Hebelsystem
ProLink System und Doppelkniehebel
Schwenkwerk 416° mit Zahnstange und Ritzel

Las imágenes son solo propósito de la presentación del producto - Die Bilder sind ausschließlich zur Präsentation des Produktes





US ROTATION

Rack rotation with self-centring cast iron wear pad: it ensures the correct and constant coupling between the pinion and the rack, avoiding the wear and tear of the teeth.

FR ROTATION

Rotation à crémaillère avec patins en fonte autocentrants : ils garantissent un couplage correct et constant entre le pignon et la crémaillère permettant ainsi d'éviter l'usure des dents.

ES ROTACIÓN

Rotación de cremallera con patines de fundición autocentrados: garantizan un acoplamiento constante y correcto entre el piñón y la cremallera, evitando el desgaste de los dientes.

DE ZAHNSTANGENSCHWENKWERK

Leistungsstarkes Zahnstangenschwenkwerk mit selbstzentrierender Führung aus Gusseisen gewährleisten ein permanentes und gleichmäßiges Ineinandergreifen von Ritzel und Zahnstange und verhindern den Verschleiß der Verzahnung

Crane belonging to the HC1 HD4 S2 class (if installed on truck) according to EN 12999:2011 - Grue appartenant à la classe HC1 HD4 S2 (s'il est installé sur le camion) selon la norme EN 12999: 2011 -- Grúa que pertenece a la clase HC1 HD4 S2 (si está instalado en el camión), de acuerdo con la norma EN 12999:2011 - Crane aus der HC1 HD4 S2 Klasse (wenn sie auf Lastwagen montiert) nach EN 12999:2011 - Grúa que pertenece a la clase HC1 HD4 S2 (si está instalado en el camión), de acuerdo con la norma EN 12999:2011



US OPTIONAL SYSTEM FOR THE HYDRAULIC OPERATION OF ACCESSORIES**

Optional system for the hydraulic operation of accessories fitted to the crane tip, including hose reel for supplementary hoses and passage of hoses inside the extension booms to provide increased protection during use.

FR SYSTÈME EN OPTION POUR LE FONCTIONNEMENT HYDRAULIQUE D'ACCESSOIRES**

Système en option pour le fonctionnement hydraulique d'accessoires en bout de grue comprenant un enrouleur de tuyaux pour les tuyaux supplémentaires et leur défilement à l'intérieur des bras d'extension, visant à augmenter leur protection durant l'utilisation.

ES SISTEMA OPCIONAL PARA EL FUNCIONAMIENTO HIDRÁULICO DE ACCESORIOS**

Sistema opcional para el funcionamiento hidráulico de accesorios en la cima de la grúa incluidos los carretes de los tubos adicionales y su deslizamiento dentro de los brazos extensibles para aumentar su protección durante el uso.

DE SYSTEM ZUR HYDRAULISCHEN BETÄTIGUNG VON ZUBEHÖR**

System zur hydraulischen Betätigung von Zubehör (optional) an der Kranspitze einschließlich zusätzlicher Schlauchtrommeln und deren Verschiebung innerhalb der Ausschübe, um den Schutz während der Nutzung zu erhöhen.



US STAND-UP CONTROL STATION**

Platform with optional raised control seat available with either manual controls or radio controller.

FR POSTE DE COMMANDE HOMME DEBOUT**

Plateforme avec poste de commande rehaussé en option, disponible avec des commandes manuelles ou avec une radiocommande.

ES PUESTO DE MANDO EN PLATAFORMA**

Plataforma con puesto de mando elevado opcional, disponible con mandos manuales o con radiocontrol.

DE PLATTFORM MIT ERHÖHTEM STEUERSTAND**

Plattform mit erhöhtem Steuerstand (optional), erhältlich mit manueller Steuerung oder Funkfernsteuerung.



US PROTECTIVE CARTER

Housing for the secondary ram shaft and installation of hydraulic hoses designed to better protect these hydraulic components from extensive use.

FR CARTER DE PROTECTION

Carter de protection de la tige du vérin secondaire et installation protégée des tuyaux hydrauliques pour mieux protéger ces composants hydrauliques contre les utilisations intensives.

ES CARTER DE PROTECCIÓN

Cárter de protección del vástago del gato secundario e instalación protegida de los tubos hidráulicos para una mejor protección de estos componentes hidráulicos contra los usos intensivos.

DE SCHUTZABDECKUNG

Schutzabdeckung für die sekundäre Stange der Hubstütze und geschützte Verlegung der Hydraulikschläuche, um diese Hydraulikkomponenten bei intensiver Nutzung besser zu schützen.

F175A.1 dynamic - F175A.1 e-dynamic

more info>>www.fassi.com

US

Features

BASE - Base and lower part of the column in cast steel for perfect stress distribution and greater resistance. The absence of welding ensures that the crane offers excellent characteristics of durability to fatigue.

ADJUSTABLE BOOMS GUIDE - Adjustable boom section guides shoes. Made to allow micrometric adjustment in order to reduce vertical and lateral play. They allow adjustments to be made, guaranteeing long-lasting efficiency. They are made from reduced-friction materials that require little greasing.

TANK - Plastic tank, particularly resistant to shocks and the corrosive action of any external element.

LUBRICATION SYSTEM - Centralised lubrication system of the base to guarantee easier access for maintenance and control operations.

LUBRICATION SYSTEM - Centralised lubrication system of the base to guarantee easier access for maintenance and control operations.

OUTRIGGER - Manual extendable outriggers also in "Extra wide" execution. Available as option hydraulic extendable outriggers in standard, "Extra wide" and "Super Extra wide" execution with hoses inside the stabilizer support. Available as option manual or hydraulic tiltable outriggers.

VERSION C - Crane version with a shorter secondary arm, to allow a greater height of under-hook lifting. Offers the possibility to lift especially bulky and heavy loads vertically, near the column of the crane. Automatic hooking system for the positioning of the extension booms in transport position when crane is folded behind cab.

Optional

LED WORK LIGHT - the powerful and versatile led work light with adjustable direction helps you to work safely, even in conditions of poor natural light. It can be activated by radio remote control or by the user panel.

SEAT - Ergonomic, protected position to allow the operator greater control when carrying out specific movement and lifting operations. There are many possibilities of adjustments to find out the most comfortable working and control position and heated top seat as option.

SUPPLEMENTARY FUNCTIONS - Supplementary functions for the use of hydraulic accessories on the crane and the jib, protected by an exclusive Fassi system consisting of metal trays paired with highly resistant nylon guide-chains. High quality hoses resistant to the ozone action.

SUPPLEMENTARY INTERNAL PIPING - Set-up for supplementary internal piping. An application developed especially for grab-rotator combinations, non-applicable to cranes with manual extension and/or winch. The piping is located inside the secondary arm.

WINCH - Cable-operated lifting device equipped with an exclusive, patented mechanical, torque and end stop limiter system which avoids the risks resulting from direct and indirect overload applied to the winch itself. Anti-revolving cable and cable guide pulley to make easy the aligned winding of the cable on the winch drum.

FR

Caractéristiques

EMBASE - Embase et partie inférieure de la colonne en fusion d'acier pour une répartition optimum des sollicitations et pour une résistance supérieure. L'absence de soudures assure à la grue une longévité exceptionnelle.

PATINS DE GUIDAGE RÉGLABLES - Patins de guidage réglables pour les bras d'extension. Ils permettent d'effectuer un réglage micrométrique pour réduire les jeux verticaux et latéraux. Ils permettent des interventions d'ajustement garantissant une efficacité durable. Ils sont fabriqués à partir d'un matériau caractérisé par un excellent niveau de coulissement et un faible besoin de graissage.

RÉSERVOIR - Réservoir en matière plastique très résistant aux chocs et à l'action corrosive de tout élément extérieur.

SYSTÈME DE LUBRIFICATION - Système de lubrification de l'embase centralisé pour garantir l'accès aux opérations d'entretien et de contrôle.

STABILISATEURS - Stabilisateurs à extension manuelle, disponible aussi en version "extra large". Disponibilité comme option de l'extension hydraulique pour version standard, « extra large » et « super extra large » avec les tuyauteries à l'intérieur du support stabilisateur. Disponibilité comme option des stabilisateurs pivotants manuellement ou hydrauliquement.

VERSION C - Version de la grue avec un bras secondaire plus court, de manière à obtenir une hauteur sous crochet plus importante. Elle donne la possibilité de soulever verticalement, au plus près de la colonne de la grue, des charges très encombrantes et lourdes. Système d'accrochage automatique pour le positionnement des bras d'extension en position de transport avec grue repliée derrière cabine.

En option

PHARE DE TRAVAIL LED - Phare de travail led puissant et versatile à direction variable, qui permet de travailler en toute sécurité même avec une mauvaise visibilité. Peut être activé également avec les boutons de la radiocommande ou du panneau utilisateur.

SIÈGE - Poste ergonomique et protégé qui permet à l'opérateur un contrôle optimal lors d'opérations de déplacement et de levage spécifiques. Position de travail et des commandes réglable et option siège réchauffé.

TUYAUTERIES SUPPLÉMENTAIRES - Tuyauteries supplémentaires pour l'utilisation d'accessoires hydrauliques, sur grues et sur rallonges hydrauliques, protégées par un système exclusif Fassi se composant de supports en métal couplés à des chaînes de guidage en nylon à haute résistance. Tuyauteries flexibles de grande qualité résistantes à l'ozone.

TUBES SUPPLÉMENTAIRES INTERNES - L'ajout de tubes supplémentaires internes. Cet aménagement est spécialement conçu pour les combinaisons godet-rotator, il n'est pas compatible avec les grues dotées d'une rallonge manuelle et/ou d'un treuil. Les tubes sont placés à l'intérieur du bras secondaire.

TREUIL - Dispositif de levage par câble équipé du système exclusif breveté de limiteur de couple et de fin de course mécanique, évitant les risques de toute surcharge directe ou indirecte infligée au treuil. Câble anti-giratoire et poulie de guidage pour enroulement aligné et facilité du câble sur le tambour.

ES**Características**

BASE - Base y parte inferior de la columna de fusión de acero para una distribución ideal de los esfuerzos y para una resistencia superior. La ausencia de soldaduras confiere a la grúa excepcionales características de resistencia a la fatiga.

PATINES DE GUÍA REGULABLES - Patines de guía regulables de los brazos extensibles. Realizados para permitir una regulación micrométrica y así reducir las holguras verticales y laterales. Permiten realizar ajustes garantizando una eficiencia duradera. Están fabricados con un material caracterizado por su alto nivel de deslizamiento y su baja necesidad de engrasado.

DEPÓSITO - Depósito de material plástico especialmente resistente a los golpes y a la acción corrosiva de cualquier elemento externo.

SISTEMA DE LUBRICACIÓN - Sistema de lubricación centralizada de la base para garantizar un acceso más fácil en las operaciones de mantenimiento y control.

ESTABILIZADORES - Estabilizadores a extensión manual también en versión "Extra extensible". Disponibilidad opcional de los estabilizadores a extensión hidráulica en versión estándar, "Extra extensible" y "Super Extra extensible" con tubos por el interior del soporte de los estabilizadores. Disponibilidad opcional de estabilizadores rotantes manual o hidráulico.

VERSIÓN C - Versión de grúa con un brazo secundario más corto, con el fin de permitir una mayor altura de elevación debajo del gancho. Ofrece la posibilidad de levantar en vertical, cerca de la columna de la grúa, cargas especialmente grandes y pesadas. Sistema de enganche automático para el posicionamiento de los brazos extensibles en posición de transporte con la grúa plegada detrás de la cabina.

Opcional

LUZ del TRABAJO LED - Luz de trabajo led potente y versátil con dirección variable, ayuda a trabajar en seguridad, también en condiciones de iluminación escasa del ambiente. Se puede activar también mediante el cuadro de pulsadores del radiocomando o del panel de usuario.

ASIENTO - Puesto ergonómico protegido para permitir al operario un mayor control en caso de operaciones específicas de manipulación y elevación. Posición de trabajo y de los mandos regulables y opción de asiento calefactado.

TUBERÍAS ADICIONALES - Tuberías adicionales para el uso de accesorios hidráulicos, en grúas y en extensiones hidráulicas, protegidas por un sistema Fassi exclusivo constituido por canaletas metálicas combinadas con cadenas de guía de nylon de alta resistencia. Tubos flexibles de alta calidad y resistentes a la acción del ozono.

TUBOS ADICIONALES INTERNOS - Predisposición para tubos adicionales internos. Aplicación desarrollada específicamente para las combinaciones de cucharador, que no puede combinarse con grúas dotadas de prolonga manual, y/o cabrestante. Los tubos están colocados dentro del brazo secundario.

CABRESTANTE - Dispositivo de elevación por cable equipado con un exclusivo sistema patentado de doble limitador final de carrera mecánico, que evita los riesgos que derivan de las sobrecargas directas e indirectas aplicadas sobre el propio cabrestante. Cable anti giro y polea guiada para rebobinado alineado al tambor.

DE**Merkmale**

KRANSOCKEL - Kransockel und Ritzel der Kransäule in Stahlguss für eine ideale Verteilung der Beanspruchung und eine erhöhte Widerstandsfähigkeit. Fehlende Schweißnähte verleihen dem Kran ausgezeichnete Eigenschaften was die Lebensdauer betrifft.

FÜHRUNGSLEISTEN - Seitliche Führung in den Ausschüben - Einstellbare Gleitstücke für die Ausschübe, ermöglicht eine Millimeter genaue Anpassung, um das seitliche und horizontale Spiel zu verringern. Durch diese Einstellmöglichkeiten garantieren wir eine längere Lebensdauer. Sie bestehen aus reibungsreduzierten Materialien, die nur wenig geschmiert werden müssen

TANKS - Kunststofftanks, besonders stoßfest und korrosionsbeständig.

SCHMIERLEISTE - Zentrale Schmierleiste, um einen einfacheren Zugang für Wartungs- und Kontrollarbeiten zu gewährleisten.

ABSTÜTZUNGEN - Manuell ausfahrbare Abstützungen, optional verfügbar in unterschiedlichen Sonderabstützweiten. Hydraulisch verbreiterte Abstützungen in verschiedenen Sonderabstützweiten, ausgerüstet mit innen liegenden Schlauchführungen. Optional mechanisch oder hydraulisch hochschwenkbare Abstützylinder lieferbar.

VERSION C - Kranversion mit verkürztem Knickarm, um eine größere Hakenhöhe zu ermöglichen. Dies bietet die Möglichkeit, besonders sperrige Ladungen nahe an der Kransäule anzuheben. Automatisches Sicherungssystem, um die Ausschübe in der richtigen Transportstellung zu verriegeln, wenn der Kran hinter dem Fahrerhaus zusammengelegt wird.

Optional

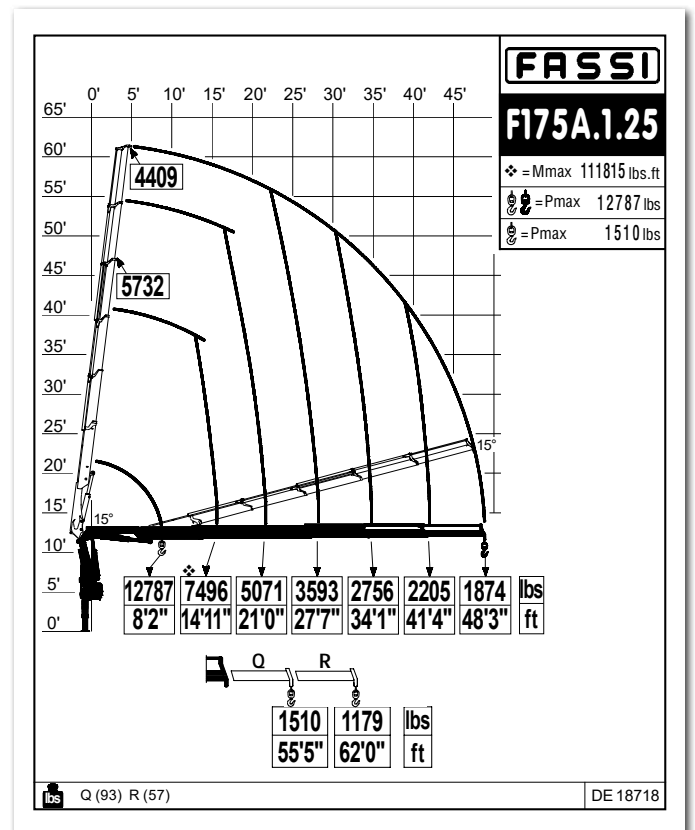
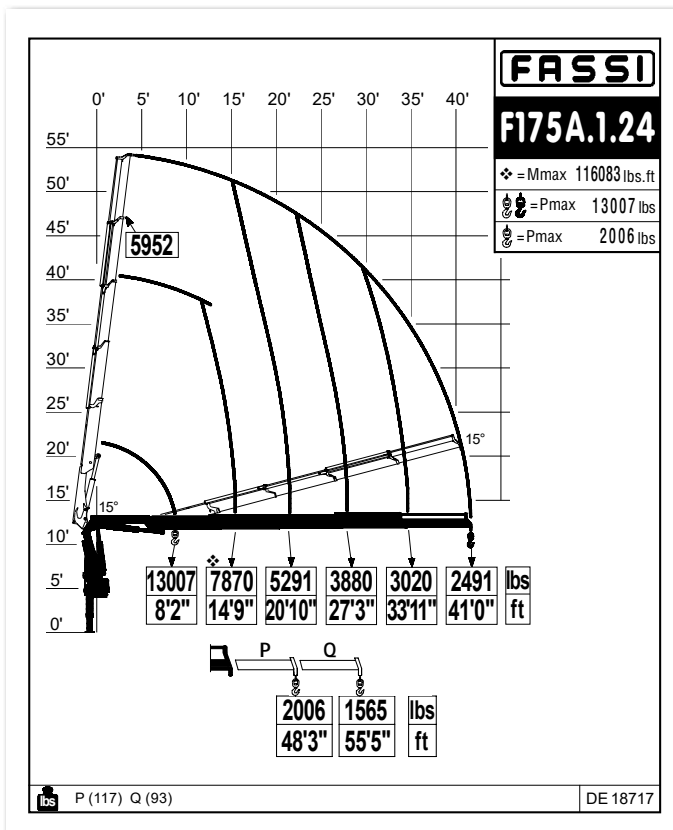
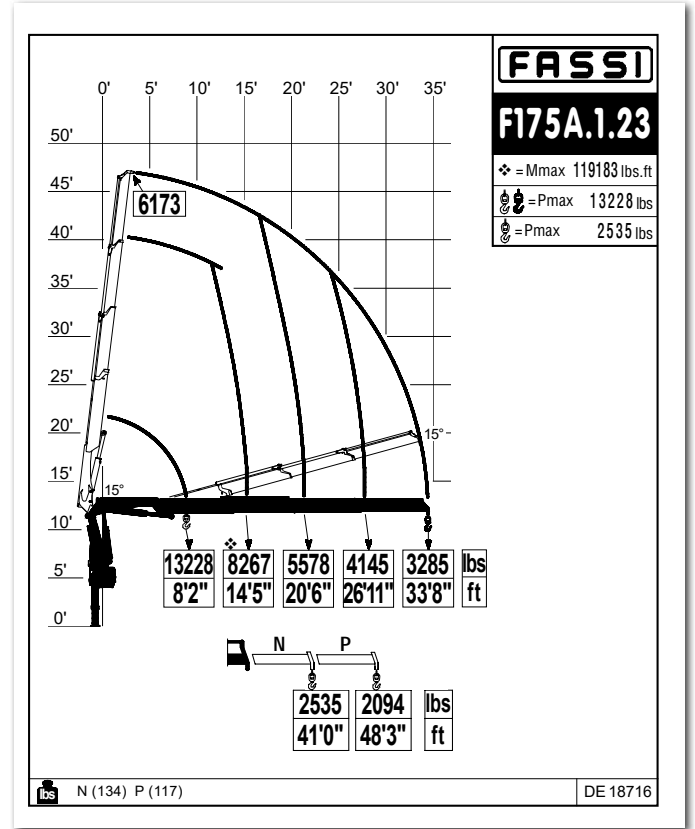
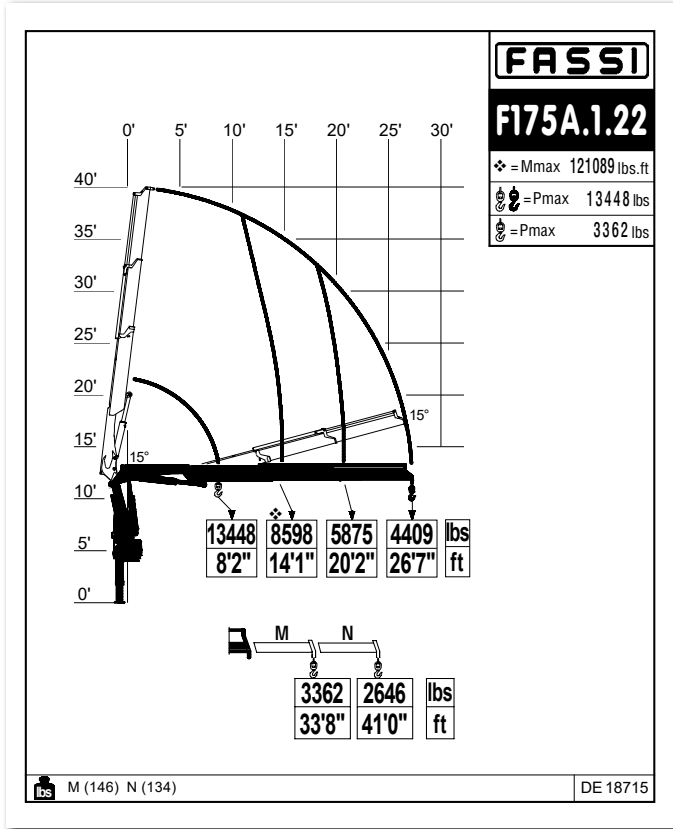
LED ARBEITSSCHEINWERFER - Der Starke und vielseitige Arbeitsscheinwerfer Led mit einstellbaren Richtung hilft, auch unter schlechten Lichtbedingungen, sicher zu arbeiten. Von der Funkfernbedienung aus- und einschaltbar oder am Display.

HOCHSITZ - Ergonomische und geschützte Position, um dem Bediener eine bessere Kontrolle beim ausfahren und heben von Lasten zu gestatten. Der Hochsitz besitzt viele Einstellmöglichkeiten, um die bequemste Arbeitsposition zu finden. Optional ist eine beheizbare Sitzschale möglich.

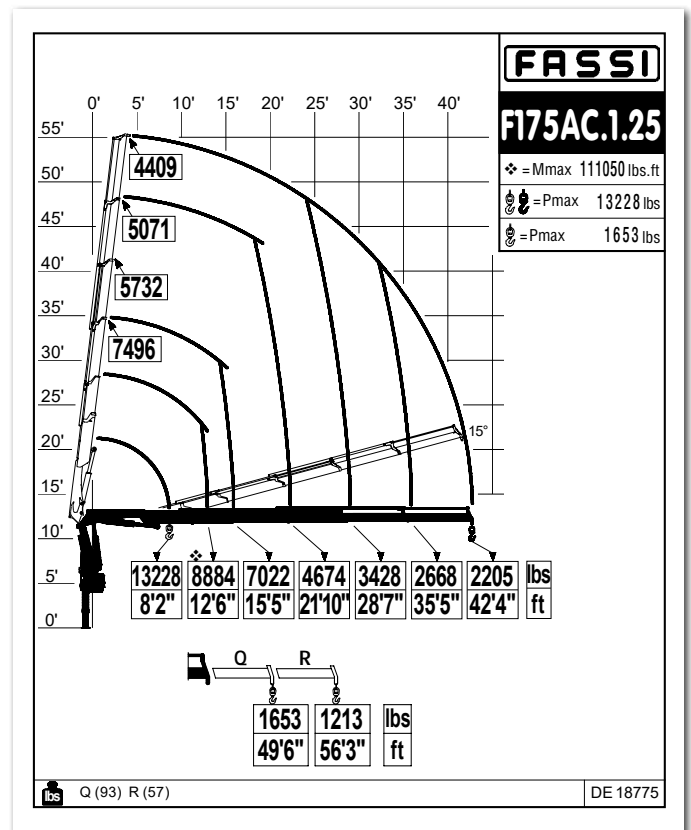
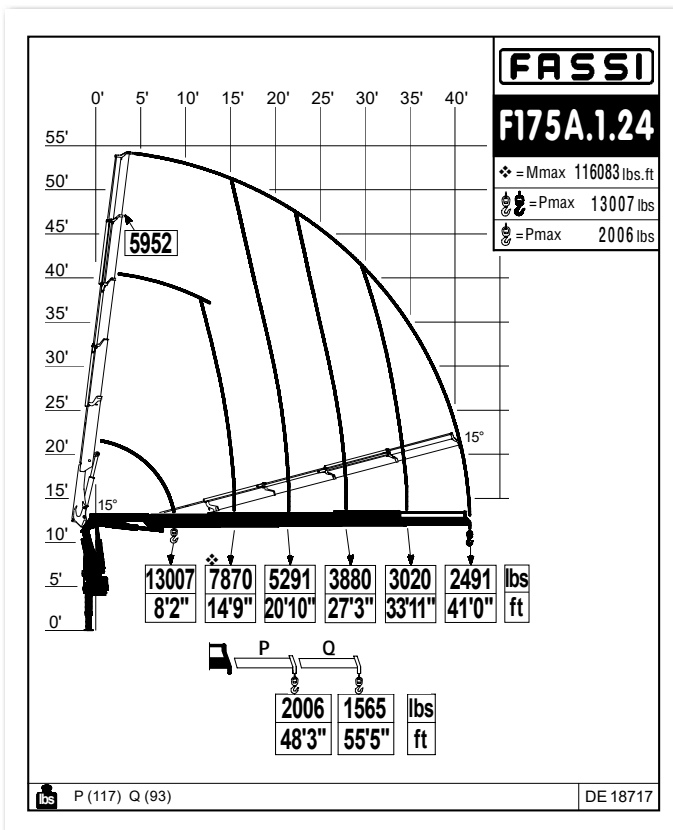
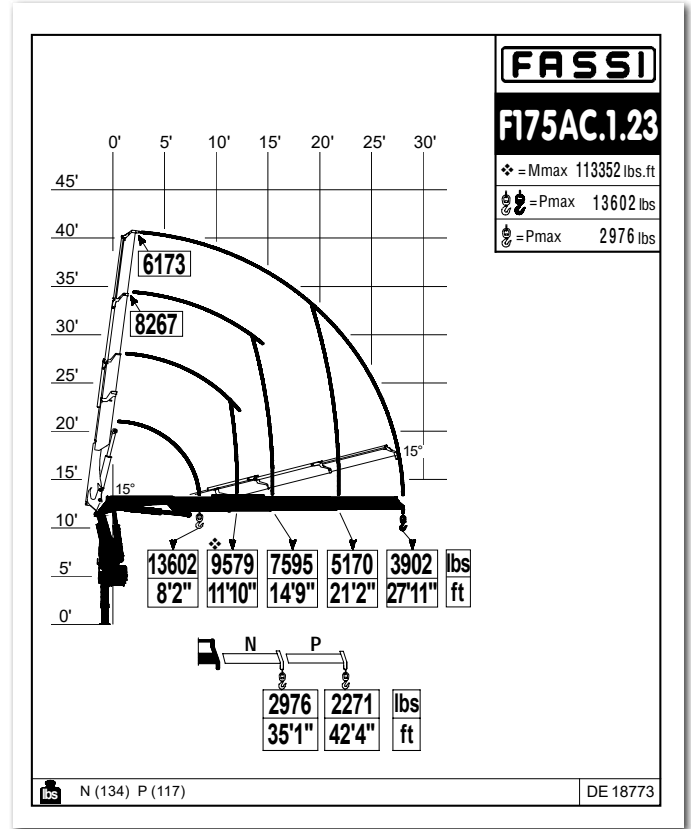
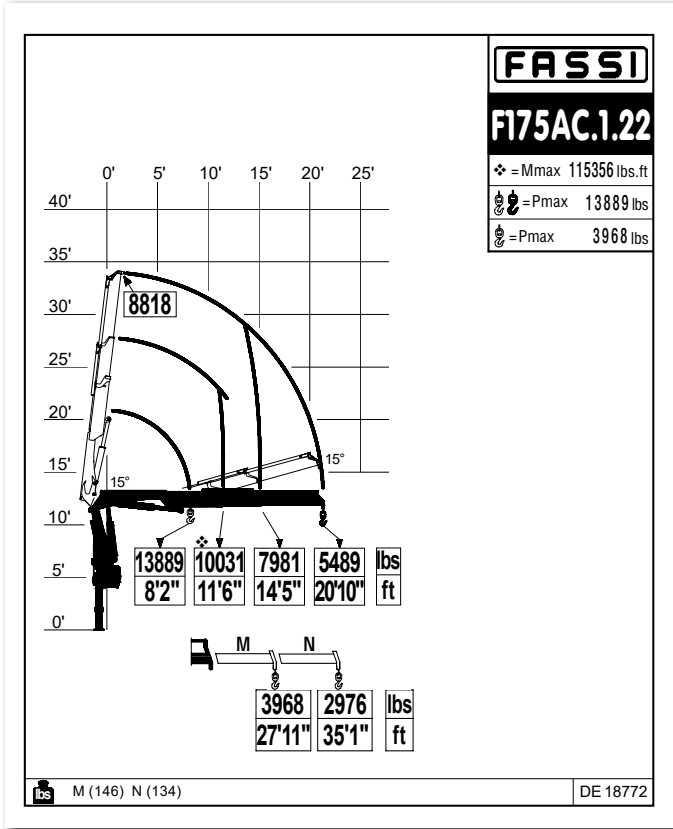
ZUSÄTZLICHE STEUERLEITUNGEN - Zusätzliche Steuerleitungen für den Gebrauch von Hydraulikzubehör am Kran und am Jib, geschützt durch ein exklusives Gliederkettensystem von Fassi, das aus Metallführungsschienen kombiniert mit hochwiderstandsfähigen Nylon-Führungsketten besteht. In welchen die hochwertigen und UV - beständige Schläuche verlegt sind.

ZUSÄTZLICHE ROHRLEITUNGEN INNEN - Innenliegende Rohrleitung für die Zusatzfunktionen. Speziell für Greifer / Rotator Kombinationen entwickelt, nicht verfügbar für Krane mit Seilwinde und / oder manuellen Armverlängerungen. Die Rohrleitungen sind innen durch den Knickarm und die Ausschübe verlegt.

SEILWINDE - Sie verfügt über ein exklusives System mit patentierter Lastzelle und mechanischem Endanschlag, das Risiken durch direkte und indirekte Überlastung, die auf die Seilwinde ausgeübt wird, vermeidet. Verdreharmes Seil und Seilführungsrolle, sorgen für einwandfreies aufrollen des Seiles auf der Windentrommel.



US Dynamic load diagrams calculated, tested and certified to lift the loads at the declared reaches
 FR Diagrammes de charge dynamique calculés, testés et certifiés pour soulever les charges aux extensions déclarées
 ES Diagramas de carga dinámicos, calculados, probados y certificados para a elevación de la cargas a los alcances declarados
 DE Dynamische Lastdiagramme sind berechnet, getestet und garantieren das heben der Last bei angegebener Entfernung



**CERTIFIED
DYNAMIC
PERFORMANCE**

US Dynamic load diagrams calculated, tested and certified to lift the loads at the declared reaches
 FR Diagrammes de charge dynamique calculés, testés et certifiés pour soulever les charges aux extensions déclarées
 ES Diagramas de carga dinámicos, calculados, probados y certificados para a elevación de la cargas a los alcances declarados
 DE Dynamische Lastdiagramme sind berechnet, getestet und garantieren das heben der Last bei angegebener Entfernung

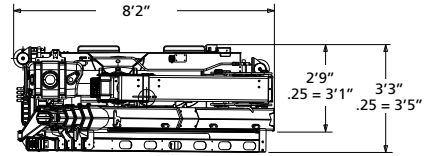
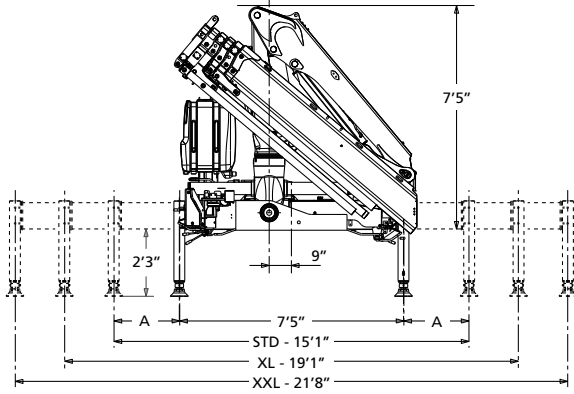
F175A.1 dynamic - F175A.1 e-dynamic

Technical data

lbs/ft												
	lbs.ft	ft	ft	°	lbs.ft	psi	gpm	gal	lbs	ft	ft	ft
F175A.1.22	121089	26'10"	12'6"	416	15858	4786	10,6	23,8	4123	8'2"	2'9"	7'5"
F175A.1.23	119183	33'10"	19'2"	416	15858	4786	10,6	23,8	4343	8'2"	2'9"	7'5"
F175A.1.24	116083	41'1"	25'7"	416	15858	4786	10,6	23,8	4674	8'2"	2'9"	7'5"
F175A.1.25	111815	48'4"	32'10"	416	15858	4786	10,6	23,8	4894	8'2"	3'1"	7'5"
F175AC.1.22	115356	21'1"	9'4"	416	15858	4786	10,6	23,8	4012	8'3"	2'9"	7'5"
F175AC.1.23	113352	28'1"	16'1"	416	15858	4786	10,6	23,8	4233	8'2"	2'9"	7'5"
F175AC.1.24	111179	35'4"	22'12"	416	15858	4786	10,6	23,8	4564	8'2"	2'9"	7'5"
F175AC.1.25	111050	42'7"	29'10"	416	15858	4786	10,6	23,8	4784	8'2"	3'1"	7'5"

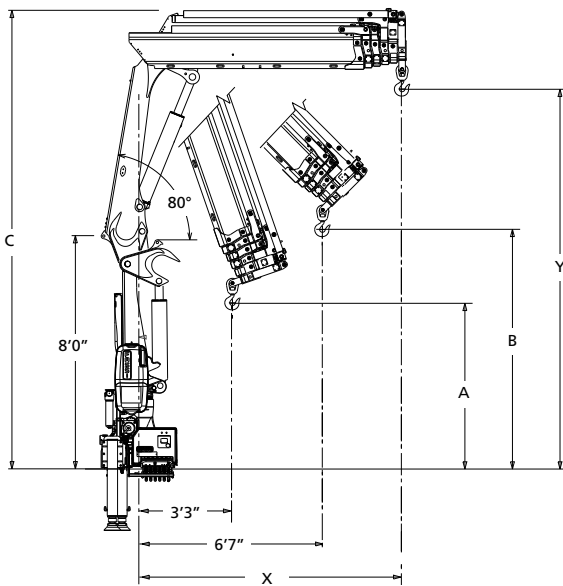
	Lifting capacity	Standard reach	Hydraulic extension	Rotation	Rotation torque	Working pressure	Pump capacity	Oil tank capacity	Crane weight	Crane width	Installation width	Crane height
	Capacité de levage	Bras standard	Extension hydraulique	Rotation	Couple de rotation	Pression d'utilisation	Débit de la pompe	Capacité du réservoir d'huile	Poids de la grue	Largeur de la grue	Largeur de montage	Hauteur de la grue
	Capacidad de elevación	Brazo standard	Extensión hidráulica	Ángulo de rotación	Potencia de rotación	Presión de trabajo	Capacidad de la bomba	Capacidad depósito aceite	Peso de la grúa	Anchura de la grúa	Anchura de montaje	Altura de la grúa
	Hubmoment	Standardausladung	Hydraulische Ausladung	Schwenkbereich	Schwenkmoment	Arbeitsdruck	Ölfördermenge	Öltankgröße	Eigengewicht des Std. krane	Kranbreite	Einbaubreite	Kranhöhe

F175A.1 dynamic/e-dynamic



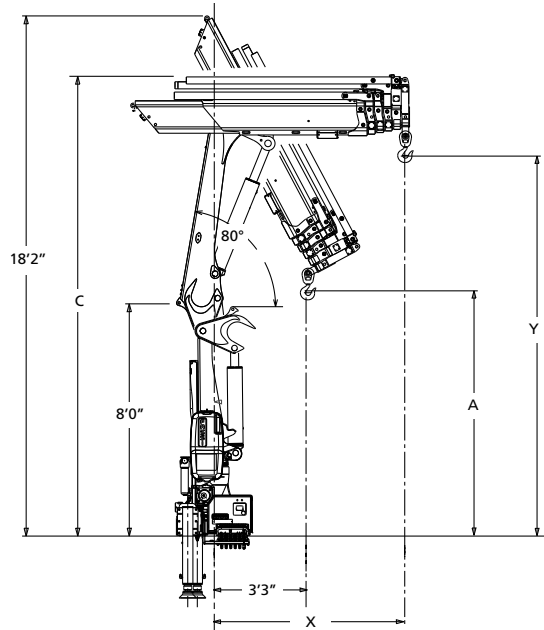
	STD	XL	XXL
A	3'10"	5'10"	7'2"

F175A.1 dynamic/e-dynamic



	A	B	C	X	Y
F175A.1.22	6'7"	8'9"	15'7"	8'4"	13'0"
F175A.1.23	6'4"	8'4"	15'11"	8'8"	13'1"
F175A.1.24	5'12"	7'11"	15'11"	8'11"	13'1"
F175A.1.25	5'8"	7'6"	16'1"	9'3"	13'2"

F175AC.1 dynamic/e-dynamic



	A	C	X	Y
F175AC.1.22	9'4"	15'7"	5'10"	13'0"
F175AC.1.23	9'	15'11"	6'1"	13'1"
F175AC.1.24	8'8"	15'11"	6'5"	13'1"
F175AC.1.25	8'5"	16'1"	6'8"	13'2"

Lifting Tomorrow



LEADER IN INNOVATION



FASSI GRU S.p.A.
Via Roma, 110
24021 Albino (Bergamo) ITALY
Tel- +39 035 776400
Fax +39 035 755020
www.fassi.com
fassigr@fassigr.com

COMPANY WITH
MANAGEMENT SYSTEM
CERTIFIED BY DNV GL
= ISO 9001 =
= ISO 14001 =