

F120B.0 e-active
F120B.1 e-dynamic
F120B.2 e-dynamic

lbs/ft

F120B.0 e-active

F120B.1 e-dynamic

F120B.2 e-dynamic



LEADER **IN** INNOVATION

US

F120B.0 e-active

LIFTING CAPACITY:
up to 79928 lbs.ft
MAX OUTREACH:
up to 54'5" with jib
OVERALL DIMENSIONS:
l 2'5" , w 7'8" , h 7'2"
ELECTRONIC/HYDRAULIC EQUIPMENT:
control unit FX500
D850 digital distributor bank
RCH/RCS radio remote control unit
CHARACTERISTICS:
active version (.0): without linkage
XP device
rotation 410° with rack and pinion

FR

F120B.0 e-active

CAPACITÉ DE LEVAGE:
jusqu'à 79928 lbs.ft
BRAS HYDRAULIQUE:
jusqu'à 54'5" avec jib
ENCOMBREMENT GRUE:
l 2'5" , w 7'8" , h 7'2"
ÉQUIPEMENT ÉLECTRONIQUE/HYDRAULIQUE:
unité de contrôle FX500
distributeur hydraulique digital D850
unité de commande radio RCH/RCS
CARACTÉRISTIQUES:
version active (.0): sans bielle
dispositif XP
rotation 410° avec crémaillère et pignon

ES

F120B.0 e-active

POTENCIA DE ELEVACIÓN:
hasta 79928 lbs.ft
MÁXIMO ALCANCE HIDRÁULICO:
hasta 54'5" con jib
EMBARAZADO GRÚA:
l 2'5" , w 7'8" , h 7'2"
DOTACIÓN ELECTRÓNICA/HIDRÁULICA:
unidad de control FX500
distribuidor hidráulico digital D850
unidad de mando radio RCH/RCS
CARACTERÍSTICAS:
versión active (.0): sin sistema de bielas
dispositivo XP
rotación 410° con cremallera y piñón

F120B.1 e-dynamic

LIFTING CAPACITY:
up to 79622 lbs.ft
MAX OUTREACH:
up to 61'0" with jib
OVERALL DIMENSIONS:
l 2'5" , w 7'8" , h 7'2"
ELECTRONIC/HYDRAULIC EQUIPMENT:
control unit FX500
D850 digital distributor bank
RCH/RCS radio remote control unit
flow sharing
CHARACTERISTICS:
dynamic version (.1): with linkage
XP device
ProLink system
rotation 410° with rack and pinion

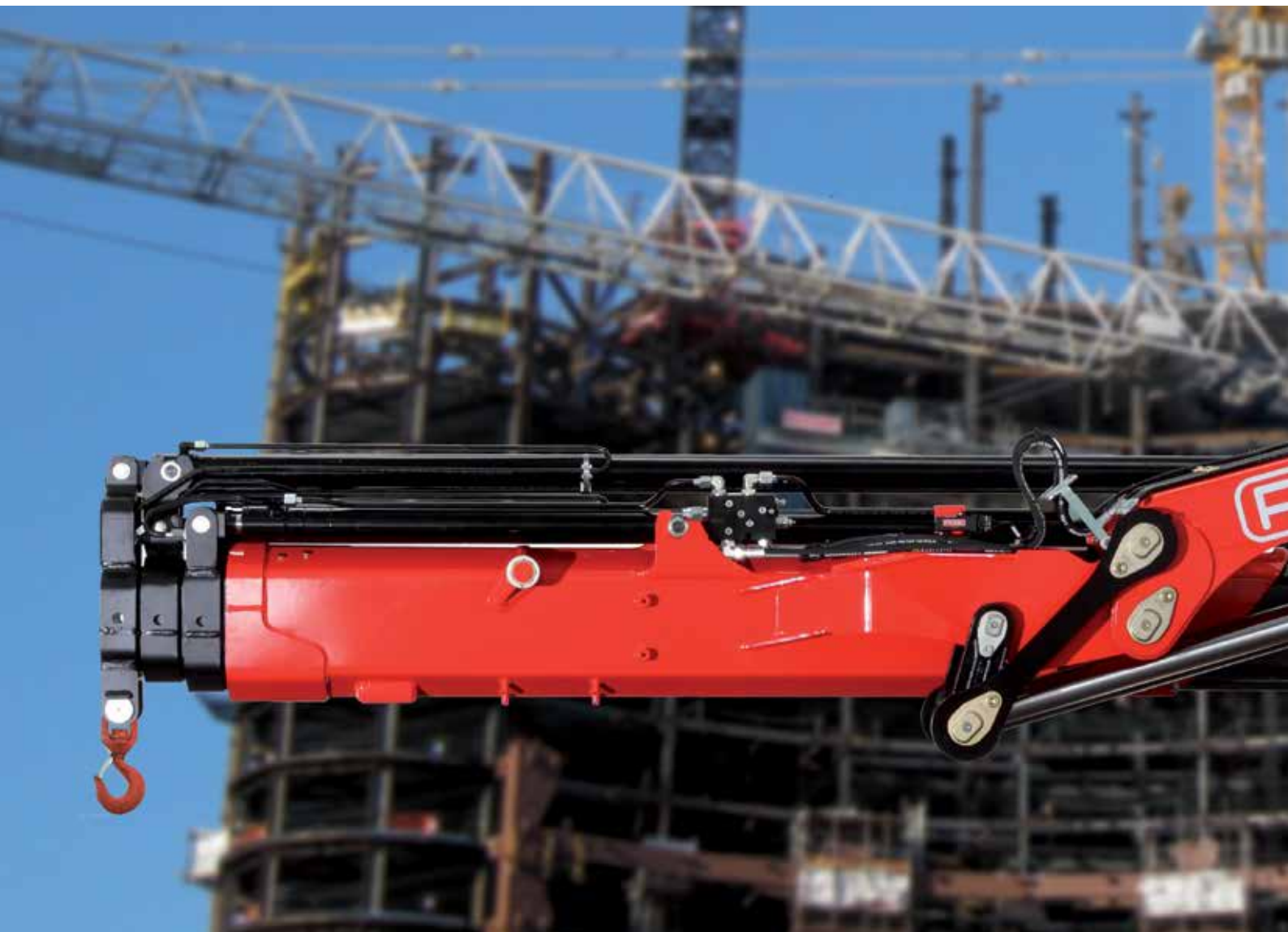
F120B.1 e-dynamic

CAPACITÉ DE LEVAGE:
jusqu'à 79622 lbs.ft
BRAS HYDRAULIQUE:
jusqu'à 61'0" avec jib
ENCOMBREMENT GRUE:
l 2'5" , w 7'8" , h 7'2"
ÉQUIPEMENT ÉLECTRONIQUE/HYDRAULIQUE:
unité de contrôle FX500
distributeur hydraulique digital D850
unité de commande radio RCH/RCS
flow sharing
CARACTÉRISTIQUES:
version dynamic (.1): avec bielle
dispositif XP
système ProLink
rotation 410° avec crémaillère et pignon

F120B.1 e-dynamic

POTENCIA DE ELEVACIÓN:
hasta 79622 lbs.ft
MÁXIMO ALCANCE HIDRÁULICO:
hasta 61'0" con jib
EMBARAZADO GRÚA:
l 2'5" , w 7'8" , h 7'2"
DOTACIÓN ELECTRÓNICA/HIDRÁULICA:
unidad de control FX500
distribuidor hidráulico digital D850
unidad de mando radio RCH/RCS
flow sharing
CARACTERÍSTICAS:
versión dynamic (.1): con sistema de bielas
dispositivo XP
sistema ProLink
rotación 410° con cremallera y piñón

The images are sole purpose of presentation of the product - Les images sont à seule fin de la présentation du produit - Las imágenes son solo propósito de la presentación del producto



US

F120B.2 e-dynamic

LIFTING CAPACITY:

up to 80665 lbs.ft

MAX OUTREACH:

up to 61'0" with jib

OVERALL DIMENSIONS:

l 2'5" , w 7'8" , h 7'2"

ELECTRONIC/HYDRAULIC EQUIPMENT:

control unit FX500

D850 digital distributor bank

RCH/RCS radio remote control unit

flow sharing

CHARACTERISTICS:

dynamic version (.2): with linkage

XP device

ProLink system

rotation 410° with rack and pinion

FR

F120B.2 e-dynamic

CAPACITÉ DE LEVAGE:

jusqu'à 80665 lbs.ft

BRAS HYDRAULIQUE:

jusqu'à 61'0" avec jib

ENCOMBREMENT GRUE:

l 2'5" , w 7'8" , h 7'2"

ÉQUIPEMENT ÉLECTRONIQUE/HYDRAULIQUE:

unité de contrôle FX500

distributeur hydraulique digital D850

unité de commande radio RCH/RCS

flow sharing

CARACTÉRISTIQUES:

version dynamic (.2): avec bielle

dispositif XP

système ProLink

rotation 410° avec crémaillère et pignon

ES

F120B.2 e-dynamic

POTENCIA DE ELEVACIÓN:

hasta 80665 lbs.ft

MÁXIMO ALCANCE HIDRÁULICO:

hasta 61'0" con jib

EMBARAZADO GRÚA:

l 2'5" , w 7'8" , h 7'2"

DOTACIÓN ELECTRÓNICA/HIDRÁULICA:

unidad de control FX500

distribuidor hidráulico digital D850

unidad de mando radio RCH/RCS

flow sharing

CARACTERÍSTICAS:

versión dynamic (.2): con sistema de bielas

dispositivo XP

sistema ProLink

rotación 410° con cremallera y piñón

The images are sole purpose of presentation of the product - Les images sont à seule fin de la présentation du produit - Las imágenes son solo propósito de la presentación del producto









US RADIO REMOTE CONTROLS

Radio remote controls of digital generation, to have an absolute operational control of the crane and able to communicate with the operator.

FR RADIOCOMMANDES

Radiocommandes de génération digitale pour un contrôle absolu opérationnel de la grue et capables de communiquer avec l'opérateur.

ES RADIOCOMANDO DIGITAL

Radiocomando digital para un absoluto control operativo de la grúa y en comunicación con el operario.

US

Features

BASE - Cast iron base and lower column section for ideal stress distribution and greater resistance. The absence of welds provides the crane with characteristics of exceptional duration to fatigue.

BOOMS GUIDE - Extension booms guide shoes, with "forced" assembly to reduce vertical and horizontal clearance, ensuring greater durability. Special guide shoes material with high sliding degree and low greasing request.

TANK - Plastic tank, particularly resistant to shocks and the corrosive action of any external element.

OUTRIGGER - Manual extendable tiltable outriggers also in "Extra wide" and "Super Extra wide" execution. Available hydraulic extendable outriggers in standard and "Extra wide" execution.

Optional

LED WORK LIGHT - the powerful and versatile led work light with adjustable direction helps you to work safely, even in conditions of poor natural light. It can be activated by radio remote control or by the user panel.

JIB - Additional hydraulic articulation that allows you to increase the reach of the crane and, once the required height has been reached, to move the load horizontally in relation to the ground (without jeopardising the correct resting configuration of the crane).

SEAT - Ergonomic, protected position to allow the operator greater control when carrying out specific movement and lifting operations. There are many possibilities of adjustments to find out the most comfortable working and control position and heated top seat as option.

SUPPLEMENTARY FUNCTIONS - Supplementary functions for the use of hydraulic accessories on the crane and the jib, protected by an exclusive Fassi system consisting of metal trays paired with highly resistant nylon guide-chains. High quality hoses resistant to the ozone action.

WINCH - Cable-operated lifting device equipped with an exclusive, patented mechanical, torque and end stop limiter system which avoids the risks resulting from direct and indirect overload applied to the winch itself. Anti-revolving cable and cable guide pulley to make easy the aligned winding of the cable on the winch drum.

FR

Caractéristiques

EMBASE - Embase et partie inférieure de la colonne en fusion de fonte pour avoir une répartition optimum des sollicitations et une résistance plus importante. L'absence de soudures donne à la grue une longévité exceptionnelle.

PATINS DE GUIDAGE - Patins de guidage sur les bras d'extension, à montage "forcé" afin de réduire les jeux verticaux et latéraux prolongeant ainsi la durée de vie de l'ensemble. Patins en matériel spécial avec un degré de glissement élevé et demande réduite d'engraissage.

RÉSERVOIR - Réservoir en matière plastique très résistant aux chocs et à l'action corrosive de tout élément extérieur.

STABILISATEURS - Stabilisateurs pivotants à extension manuel, disponible aussi en version "Extra large" et "Super Extra large". Disponible aussi extension hydraulique en version standard et "Extra large".

En option

PHARE DE TRAVAIL LED - Phare de travail led puissant et versatile à direction variable, qui permet de travailler en toute sécurité même avec une mauvaise visibilité. Peut être activé également avec les boutons de la radiocommande ou du panneau utilisateur

JIB - Articulation hydraulique supplémentaire permettant d'augmenter l'extension de la grue et, une fois la hauteur désirée atteinte, de déplacer la charge horizontalement par rapport au sol (sans intervenir sur la configuration initiale de la grue au repos).

SIÈGE - Poste ergonomique et protégé qui permet à l'opérateur un contrôle optimal lors d'opérations de déplacement et de levage spécifiques. Position de travail et des commandes réglable et option siège réchauffé.

TUYAUTERIES SUPPLÉMENTAIRES - Tuyauteries supplémentaires pour l'utilisation d'accessoires hydrauliques, sur grues et sur rallonges hydrauliques, protégées par un système exclusif Fassi se composant de supports en métal couplés à des chaînes de guidage en nylon à haute résistance. Tuyauteries flexibles de grande qualité résistantes à l'ozone.

TREUIL - Dispositif de levage par câble équipé du système exclusif breveté de limiteur de couple et de fin de course mécanique, évitant les risques de toute surcharge directe ou indirecte infligée au treuil. Câble anti-giratoire et poulie de guidage pour enroulement aligné et facilité du câble sur le tambour.

ES

Características

BASE - Base y parte inferior de la columna de fundición de hierro colado para una distribución ideal de los esfuerzos de carga y resistencia superior. La ausencia de soldaduras confiere a la grúa características excepcionales de resistencia a la fatiga.

PATINES DE GUÍA - Patines de guía de los brazos extensibles, con montaje "forzado" para reducir las holguras verticales y laterales, garantizando una vida útil más larga. Patines especiales con elevado grado de deslizamiento y baja necesidad de engrase.

DEPÓSITO - Depósito de material plástico especialmente resistente a los golpes y a la acción corrosiva de cualquier elemento externo.

ESTABILIZADORES - Estabilizadores rotantes a extensión manual también en versión "Extra extensible" y "Super Extra extensible". Disponibilidad de los estabilizadores a extensión hidráulica en versión estándar y "Extra extensible".

Opcional

LUZ del TRABAJO LED - Luz de trabajo led potente y versátil con dirección variable, ayuda a trabajar en seguridad, también en condiciones de iluminación escasa del ambiente. Se puede activar también mediante el cuadro de pulsadores del radiocomando o del panel de usuario.

JIB - Articulación hidráulica adicional que permite aumentar el alcance de la grúa y, después de haberse alcanzado la altura deseada, desplazar la carga horizontalmente con respecto al terreno (sin perjudicar la prevista configuración en reposo de la grúa).

ASIENTO - Puesto ergonómico protegido para permitir al operario un mayor control en caso de operaciones específicas de manipulación y elevación. Posición de trabajo y de los mandos regulables y opción de asiento calefactado.

TUBERÍAS ADICIONALES - Tuberías adicionales para el uso de accesorios hidráulicos, en grúas y en extensiones hidráulicas, protegidas por un sistema Fassi exclusivo constituido por canaletas metálicas combinadas con cadenas de guía de nylon de alta resistencia. Tubos flexibles de alta calidad y resistentes a la acción del ozono.

CABRESTANTE - Dispositivo de elevación por cable equipado con un exclusivo sistema patentado de doble limitador final de carrera mecánico, que evita los riesgos que derivan de las sobrecargas directas e indirectas aplicadas sobre el propio cabrestante. Cable anti giro y polea guiada para rebobinado alineado al tambor.



US LINKAGE

Linkage on crane articulations, maintaining a constant lifting moment and better crane performances in terms of both dynamic lifting and static capacity.

FR BIELLETTE

Système de biellette sur articulations de la grue, permettent de maintenir un moment de levage constant et performances supérieures en termes tant de levage dynamique que de capacités statiques.

ES MECANISMO A BIELA

Mecanismo a biela de las articulaciones de la grúa, que permite obtener un momento de levantamiento constante y mayor capacidad en términos sea de levantamiento dinámico que de capacidad estática.

US

Features

BASE - Cast iron base and lower column section for ideal stress distribution and greater resistance. The absence of welds provides the crane with characteristics of exceptional duration to fatigue.

BOOMS GUIDE - Extension booms guide shoes, with "forced" assembly to reduce vertical and horizontal clearance, ensuring greater durability. Special guide shoes material with high sliding degree and low greasing request.

TANK - Plastic tank, particularly resistant to shocks and the corrosive action of any external element.

OUTRIGGER - Manual extendable tiltable outriggers also in "Extra wide" and "Super Extra wide" execution. Available hydraulic extendable outriggers in standard and "Extra wide" execution.

Optional

LED WORK LIGHT - the powerful and versatile led work light with adjustable direction helps you to work safely, even in conditions of poor natural light. It can be activated by radio remote control or by the user panel.

JIB - Additional hydraulic articulation that allows you to increase the reach of the crane and, once the required height has been reached, to move the load horizontally in relation to the ground (without jeopardising the correct resting configuration of the crane).

SEAT - Ergonomic, protected position to allow the operator greater control when carrying out specific movement and lifting operations. There are many possibilities of adjustments to find out the most comfortable working and control position and heated top seat as option.

SUPPLEMENTARY FUNCTIONS - Supplementary functions for the use of hydraulic accessories on the crane and the jib, protected by an exclusive Fassi system consisting of metal trays paired with highly resistant nylon guide-chains. High quality hoses resistant to the ozone action.

WINCH - Cable-operated lifting device equipped with an exclusive, patented mechanical, torque and end stop limiter system which avoids the risks resulting from direct and indirect overload applied to the winch itself. Anti-revolving cable and cable guide pulley to make easy the aligned winding of the cable on the winch drum.

FR

Caractéristiques

EMBASE - Embase et partie inférieure de la colonne en fusion de fonte pour avoir une répartition optimum des sollicitations et une résistance plus importante. L'absence de soudures donne à la grue une longévité exceptionnelle.

PATINS DE GUIDAGE - Patins de guidage sur les bras d'extension, à montage "forcé" afin de réduire les jeux verticaux et latéraux prolongeant ainsi la durée de vie de l'ensemble. Patins en matériel spécial avec un degré de glissement élevé et demande réduite d'engraissage.

RÉSERVOIR - Réservoir en matière plastique très résistant aux chocs et à l'action corrosive de tout élément extérieur.

STABILISATEURS - Stabilisateurs pivotants à extension manuel, disponible aussi en version "Extra large" et "Super Extra large". Disponible aussi extension hydraulique en version standard et "Extra large".

En option

PHARE DE TRAVAIL LED - Phare de travail led puissant et versatile à direction variable, qui permet de travailler en toute sécurité même avec une mauvaise visibilité. Peut être activé également avec les boutons de la radiocommande ou du panneau utilisateur

JIB - Articulation hydraulique supplémentaire permettant d'augmenter l'extension de la grue et, une fois la hauteur désirée atteinte, de déplacer la charge horizontalement par rapport au sol (sans intervenir sur la configuration initiale de la grue au repos).

SIÈGE - Poste ergonomique et protégé qui permet à l'opérateur un contrôle optimal lors d'opérations de déplacement et de levage spécifiques. Position de travail et des commandes réglable et option siège réchauffé.

TUYAUTERIES SUPPLÉMENTAIRES - Tuyauteries supplémentaires pour l'utilisation d'accessoires hydrauliques, sur grues et sur rallonges hydrauliques, protégées par un système exclusif Fassi se composant de supports en métal couplés à des chaînes de guidage en nylon à haute résistance. Tuyauteries flexibles de grande qualité résistantes à l'ozone.

TREUIL - Dispositif de levage par câble équipé du système exclusif breveté de limiteur de couple et de fin de course mécanique, évitant les risques de toute surcharge directe ou indirecte infligée au treuil. Câble anti-giratoire et poulie de guidage pour enroulement aligné et facilité du câble sur le tambour.

ES

Características

BASE - Base y parte inferior de la columna de fundición de hierro colado para una distribución ideal de los esfuerzos de carga y resistencia superior. La ausencia de soldaduras confiere a la grúa características excepcionales de resistencia a la fatiga.

PATINES DE GUÍA - Patines de guía de los brazos extensibles, con montaje "forzado" para reducir las holguras verticales y laterales, garantizando una vida útil más larga. Patines especiales con elevado grado de deslizamiento y baja necesidad de engrase.

DEPÓSITO - Depósito de material plástico especialmente resistente a los golpes y a la acción corrosiva de cualquier elemento externo.

ESTABILIZADORES - Estabilizadores rotantes a extensión manual también en versión "Extra extensible" y "Super Extra extensible". Disponibilidad de los estabilizadores a extensión hidráulica en versión estándar y "Extra extensible".

Opcional

LUZ del TRABAJO LED - Luz de trabajo led potente y versátil con dirección variable, ayuda a trabajar en seguridad, también en condiciones de iluminación escasa del ambiente. Se puede activar también mediante el cuadro de pulsadores del radiocomando o del panel de usuario.

JIB - Articulación hidráulica adicional que permite aumentar el alcance de la grúa y, después de haberse alcanzado la altura deseada, desplazar la carga horizontalmente con respecto al terreno (sin perjudicar la prevista configuración en reposo de la grúa).

ASIENTO - Puesto ergonómico protegido para permitir al operario un mayor control en caso de operaciones específicas de manipulación y elevación. Posición de trabajo y de los mandos regulables y opción de asiento calefactado.

TUBERÍAS ADICIONALES - Tuberías adicionales para el uso de accesorios hidráulicos, en grúas y en extensiones hidráulicas, protegidas por un sistema Fassi exclusivo constituido por canaletas metálicas combinadas con cadenas de guía de nylon de alta resistencia. Tubos flexibles de alta calidad y resistentes a la acción del ozono.

CABRESTANTE - Dispositivo de elevación por cable equipado con un exclusivo sistema patentado de doble limitador final de carrera mecánico, que evita los riesgos que derivan de las sobrecargas directas e indirectas aplicadas sobre el propio cabrestante. Cable anti giro y polea guiada para rebobinado alineado al tambor.



US LINKAGE

Linkage on crane articulations, maintaining a constant lifting moment and better crane performances in terms of both dynamic lifting and static capacity.

FR BIELLETTE

Système de biellette sur articulations de la grue, permettent de maintenir un moment de levage constant et performances supérieures en termes tant de levage dynamique que de capacités statiques.

ES MECANISMO A BIELA

Mecanismo a biela de las articulaciones de la grúa, que permite obtener un momento de levantamiento constante y mayor capacidad en términos sea de levantamiento dinámico que de capacidad estática.

US

Features

BASE - Cast iron base and lower column section for ideal stress distribution and greater resistance. The absence of welds provides the crane with characteristics of exceptional duration to fatigue.

BOOMS GUIDE - Extension booms guide shoes, with "forced" assembly to reduce vertical and horizontal clearance, ensuring greater durability. Special guide shoes material with high sliding degree and low greasing request.

TANK - Plastic tank, particularly resistant to shocks and the corrosive action of any external element.

OUTRIGGER - Manual extendable tiltable outriggers also in "Extra wide" and "Super Extra wide" execution. Available hydraulic extendable outriggers in standard and "Extra wide" execution.

Optional

LED WORK LIGHT - the powerful and versatile led work light with adjustable direction helps you to work safely, even in conditions of poor natural light. It can be activated by radio remote control or by the user panel.

JIB - Additional hydraulic articulation that allows you to increase the reach of the crane and, once the required height has been reached, to move the load horizontally in relation to the ground (without jeopardising the correct resting configuration of the crane).

SEAT - Ergonomic, protected position to allow the operator greater control when carrying out specific movement and lifting operations. There are many possibilities of adjustments to find out the most comfortable working and control position and heated top seat as option.

SUPPLEMENTARY FUNCTIONS - Supplementary functions for the use of hydraulic accessories on the crane and the jib, protected by an exclusive Fassi system consisting of metal trays paired with highly resistant nylon guide-chains. High quality hoses resistant to the ozone action.

WINCH - Cable-operated lifting device equipped with an exclusive, patented mechanical, torque and end stop limiter system which avoids the risks resulting from direct and indirect overload applied to the winch itself. Anti-revolving cable and cable guide pulley to make easy the aligned winding of the cable on the winch drum.

FR

Caractéristiques

EMBASE - Embase et partie inférieure de la colonne en fusion de fonte pour avoir une répartition optimum des sollicitations et une résistance plus importante. L'absence de soudures donne à la grue une longévité exceptionnelle.

PATINS DE GUIDAGE - Patins de guidage sur les bras d'extension, à montage "forcé" afin de réduire les jeux verticaux et latéraux prolongeant ainsi la durée de vie de l'ensemble. Patins en matériel spécial avec un degré de glissement élevé et demande réduite d'engraissage.

RÉSERVOIR - Réservoir en matière plastique très résistant aux chocs et à l'action corrosive de tout élément extérieur.

STABILISATEURS - Stabilisateurs pivotants à extension manuel, disponible aussi en version "Extra large" et "Super Extra large". Disponible aussi extension hydraulique en version standard et "Extra large".

En option

PHARE DE TRAVAIL LED - Phare de travail led puissant et versatile à direction variable, qui permet de travailler en toute sécurité même avec une mauvaise visibilité. Peut être activé également avec les boutons de la radiocommande ou du panneau utilisateur

JIB - Articulation hydraulique supplémentaire permettant d'augmenter l'extension de la grue et, une fois la hauteur désirée atteinte, de déplacer la charge horizontalement par rapport au sol (sans intervenir sur la configuration initiale de la grue au repos).

SIÈGE - Poste ergonomique et protégé qui permet à l'opérateur un contrôle optimal lors d'opérations de déplacement et de levage spécifiques. Position de travail et des commandes réglable et option siège réchauffé.

TUYAUTERIES SUPPLÉMENTAIRES - Tuyauteries supplémentaires pour l'utilisation d'accessoires hydrauliques, sur grues et sur rallonges hydrauliques, protégées par un système exclusif Fassi se composant de supports en métal couplés à des chaînes de guidage en nylon à haute résistance. Tuyauteries flexibles de grande qualité résistantes à l'ozone.

TREUIL - Dispositif de levage par câble équipé du système exclusif breveté de limiteur de couple et de fin de course mécanique, évitant les risques de toute surcharge directe ou indirecte infligée au treuil. Câble anti-giratoire et poulie de guidage pour enroulement aligné et facilité du câble sur le tambour.

ES

Características

BASE - Base y parte inferior de la columna de fundición de hierro colado para una distribución ideal de los esfuerzos de carga y resistencia superior. La ausencia de soldaduras confiere a la grúa características excepcionales de resistencia a la fatiga.

PATINES DE GUÍA - Patines de guía de los brazos extensibles, con montaje "forzado" para reducir las holguras verticales y laterales, garantizando una vida útil más larga. Patines especiales con elevado grado de deslizamiento y baja necesidad de engrase.

DEPÓSITO - Depósito de material plástico especialmente resistente a los golpes y a la acción corrosiva de cualquier elemento externo.

ESTABILIZADORES - Estabilizadores rotantes a extensión manual también en versión "Extra extensible" y "Super Extra extensible". Disponibilidad de los estabilizadores a extensión hidráulica en versión estándar y "Extra extensible".

Opcional

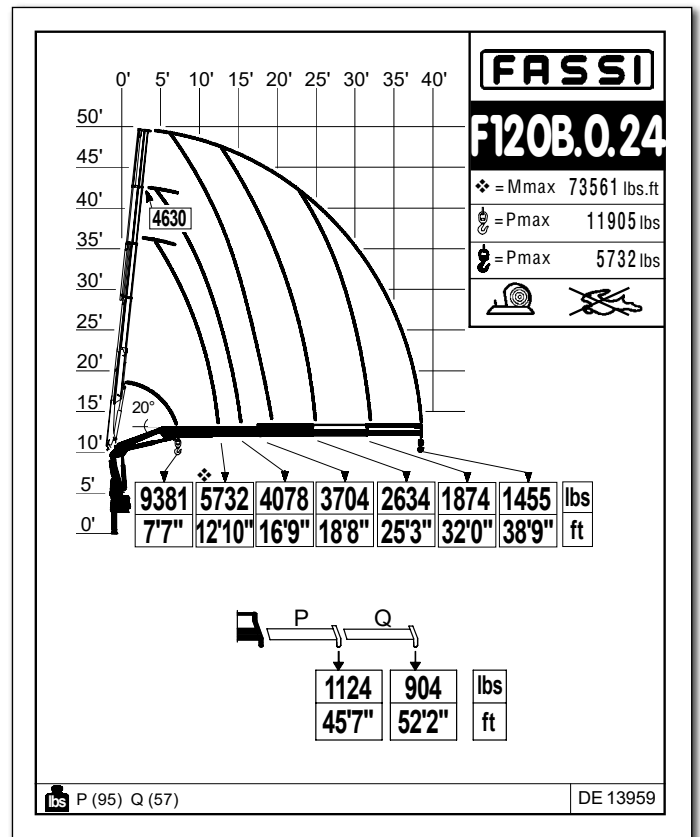
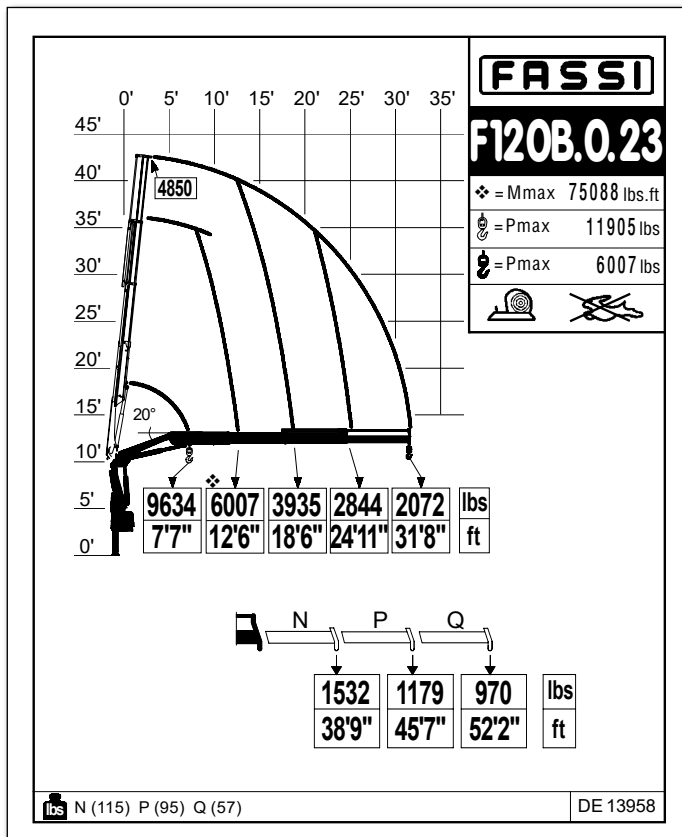
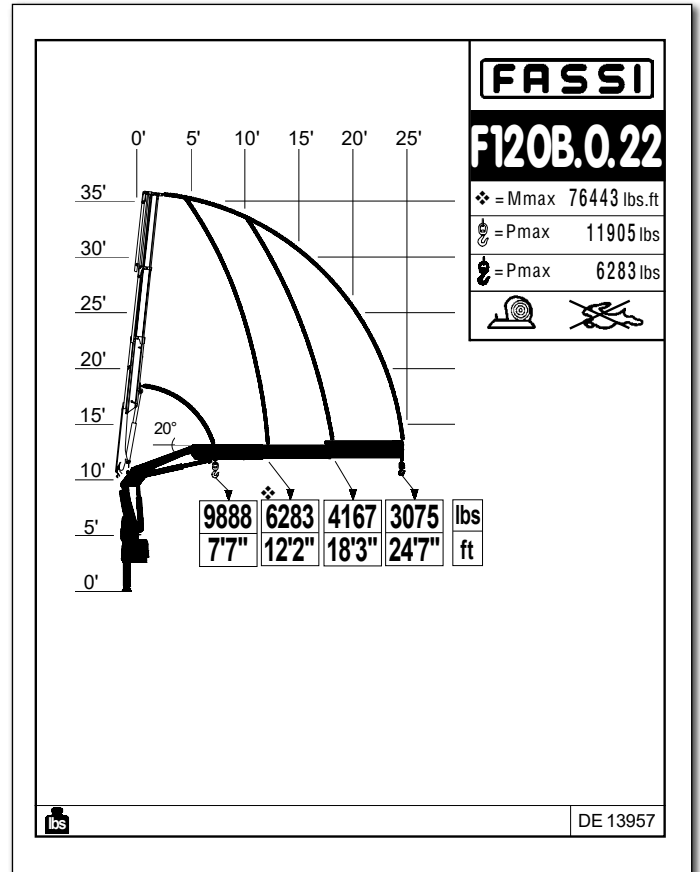
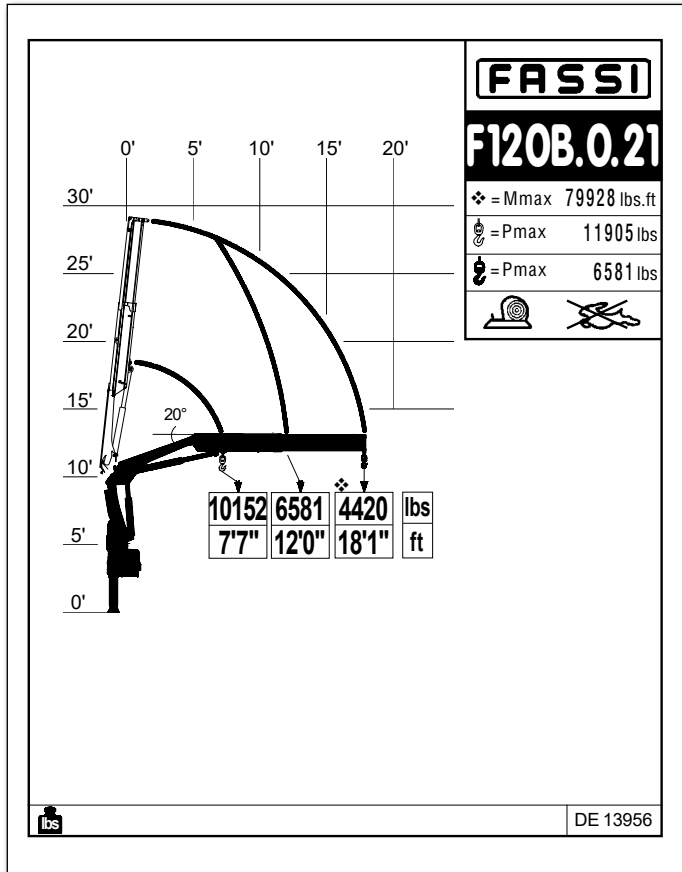
LUZ del TRABAJO LED - Luz de trabajo led potente y versátil con dirección variable, ayuda a trabajar en seguridad, también en condiciones de iluminación escasa del ambiente. Se puede activar también mediante el cuadro de pulsadores del radiocomando o del panel de usuario.

JIB - Articulación hidráulica adicional que permite aumentar el alcance de la grúa y, después de haberse alcanzado la altura deseada, desplazar la carga horizontalmente con respecto al terreno (sin perjudicar la prevista configuración en reposo de la grúa).

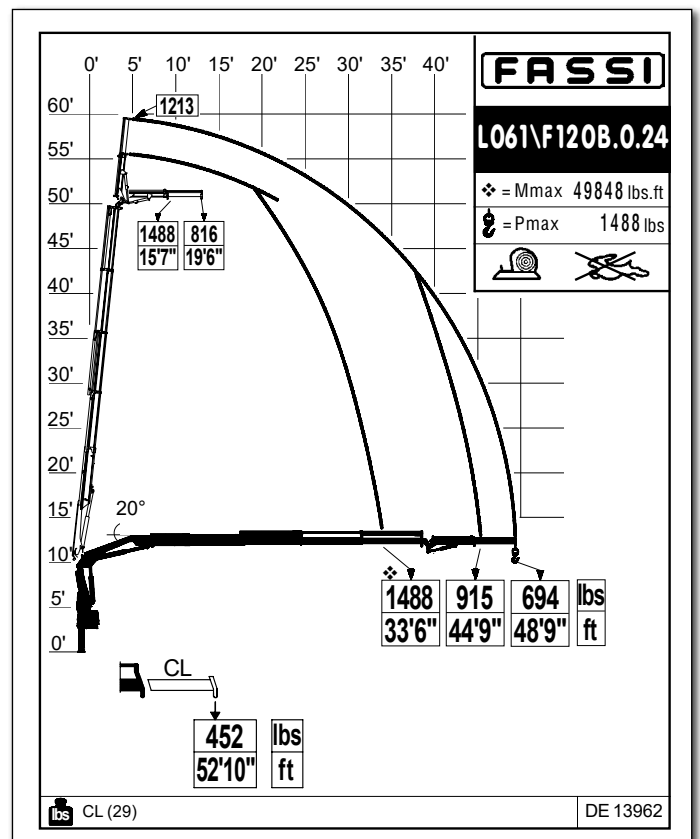
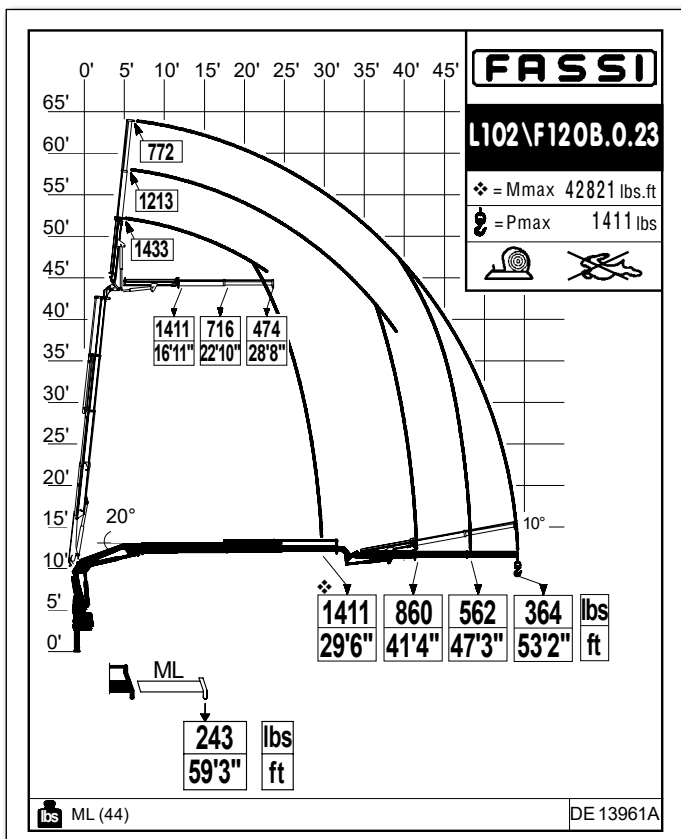
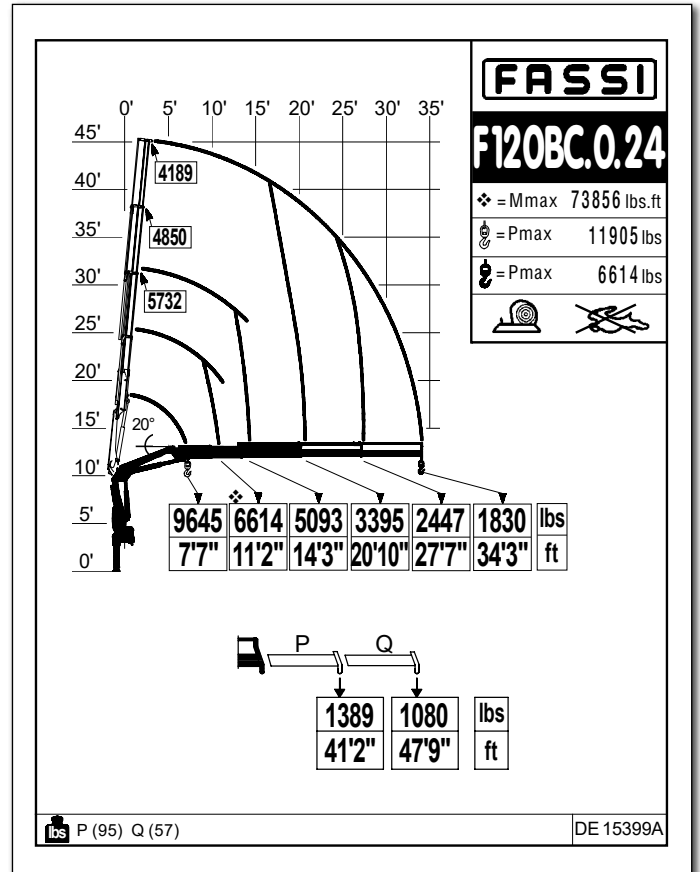
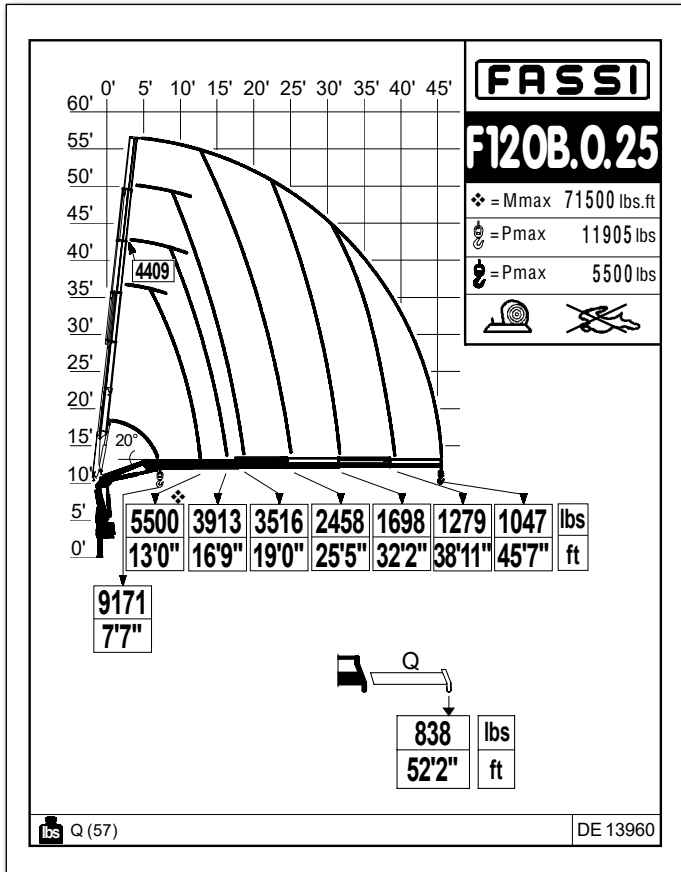
ASIENTO - Puesto ergonómico protegido para permitir al operario un mayor control en caso de operaciones específicas de manipulación y elevación. Posición de trabajo y de los mandos regulables y opción de asiento calefactado.

TUBERÍAS ADICIONALES - Tuberías adicionales para el uso de accesorios hidráulicos, en grúas y en extensiones hidráulicas, protegidas por un sistema Fassi exclusivo constituido por canaletas metálicas combinadas con cadenas de guía de nylon de alta resistencia. Tubos flexibles de alta calidad y resistentes a la acción del ozono.

CABRESTANTE - Dispositivo de elevación por cable equipado con un exclusivo sistema patentado de doble limitador final de carrera mecánico, que evita los riesgos que derivan de las sobrecargas directas e indirectas aplicadas sobre el propio cabrestante. Cable anti giro y polea guiada para rebobinado alineado al tambor.



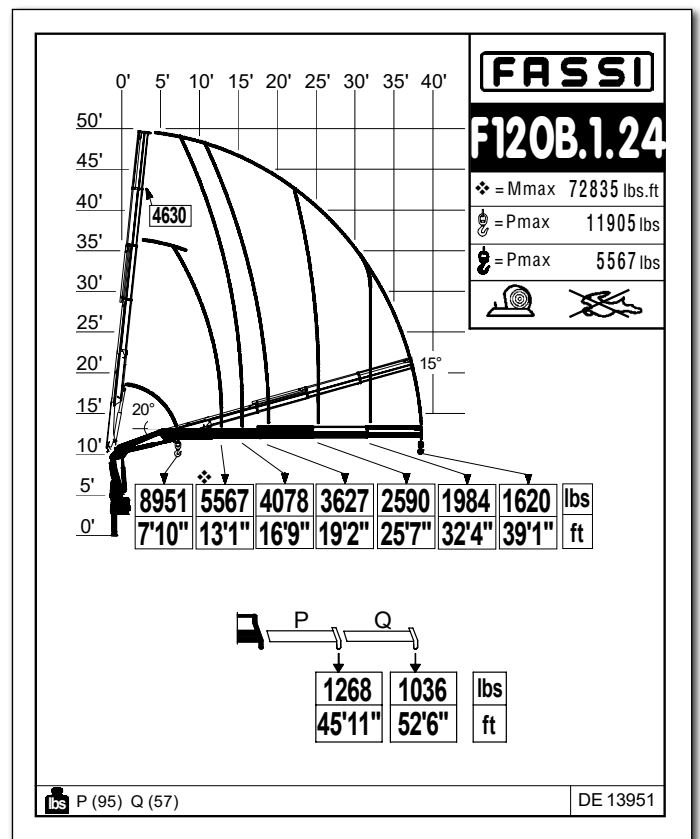
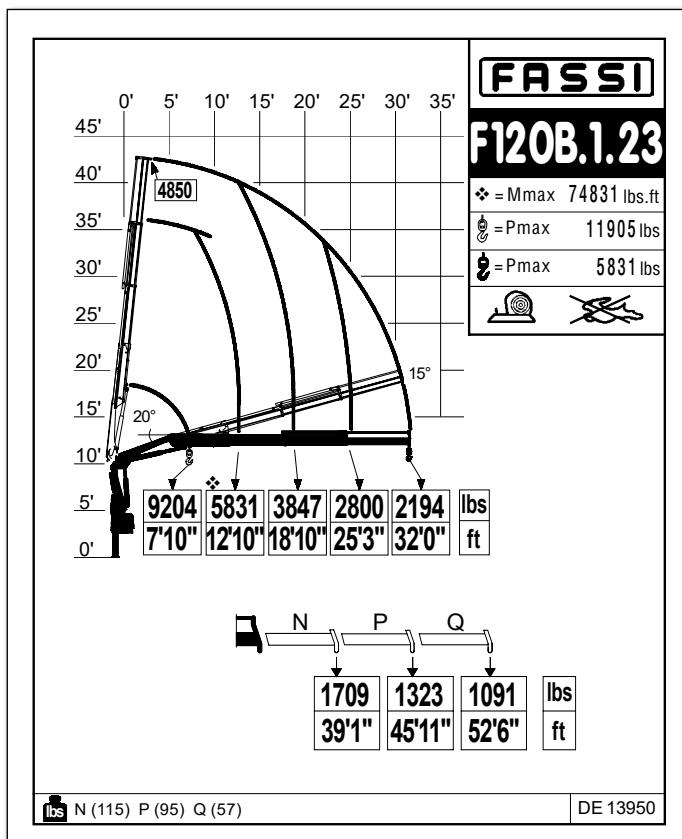
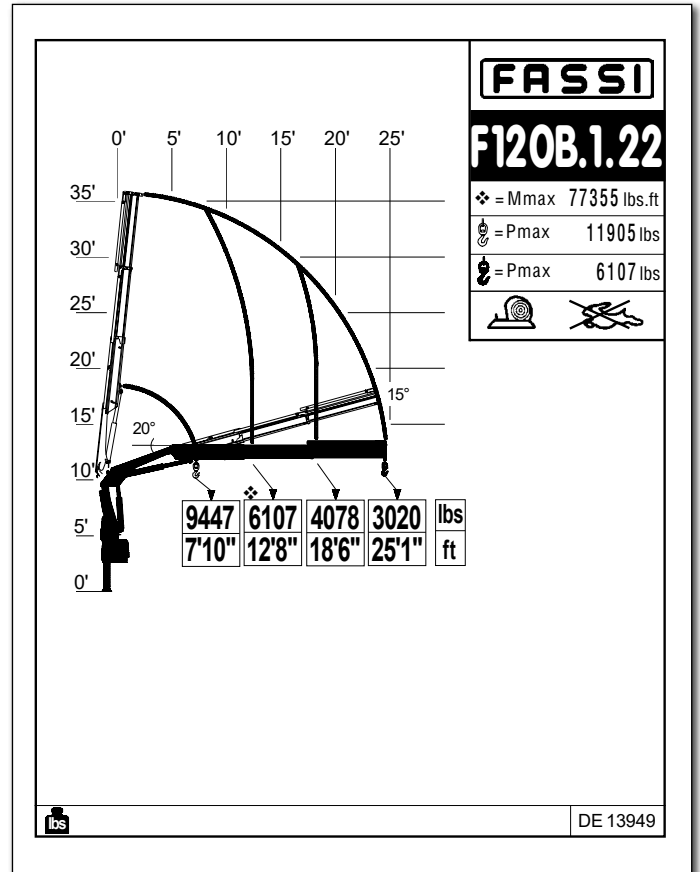
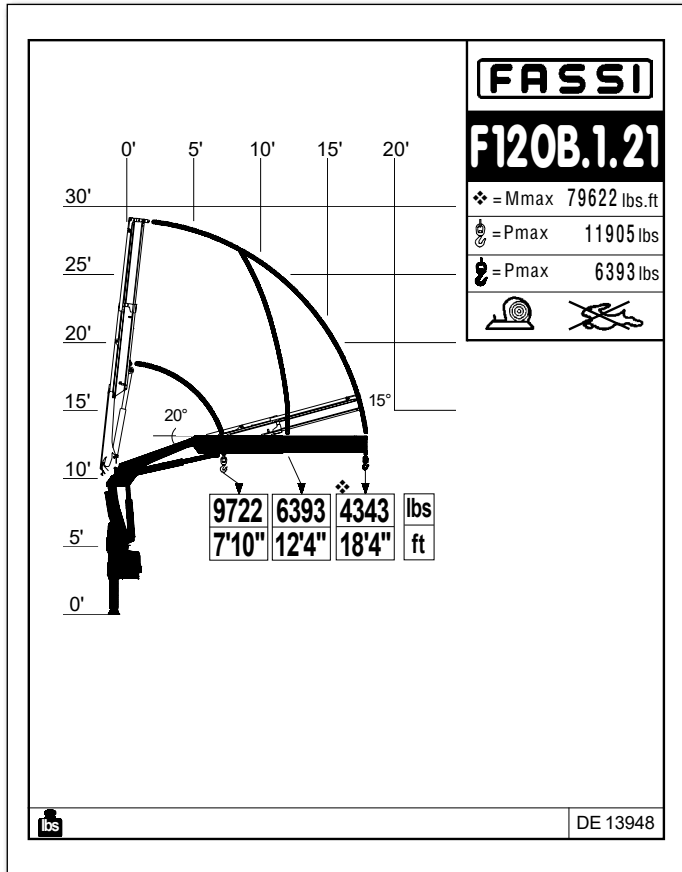
- US Dynamic load diagrams calculated, tested and certified to lift the loads at the declared reaches
- FR Diagrammes de charge dynamiques calculés, testés et certifiés pour soulever les charges aux extensions déclarées
- ES Diagramas de carga dinámicos, calculados, probados y certificados para a elevación de la cargas a los alcances declarados



US Dynamic load diagrams calculated, tested and certified to lift the loads at the declared reaches

FR Diagrammes de charge dynamiques calculés, testés et certifiés pour soulever les charges aux extensions déclarées

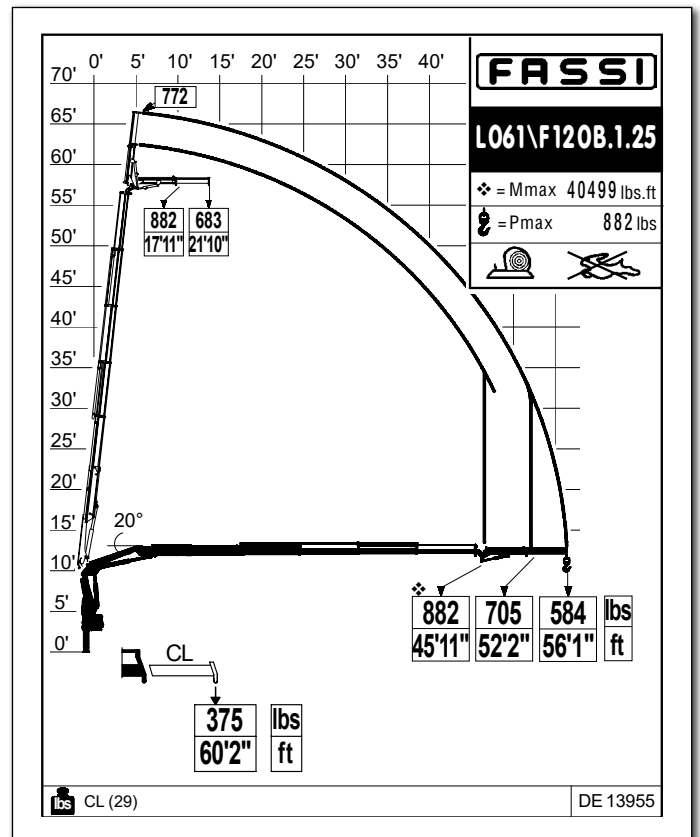
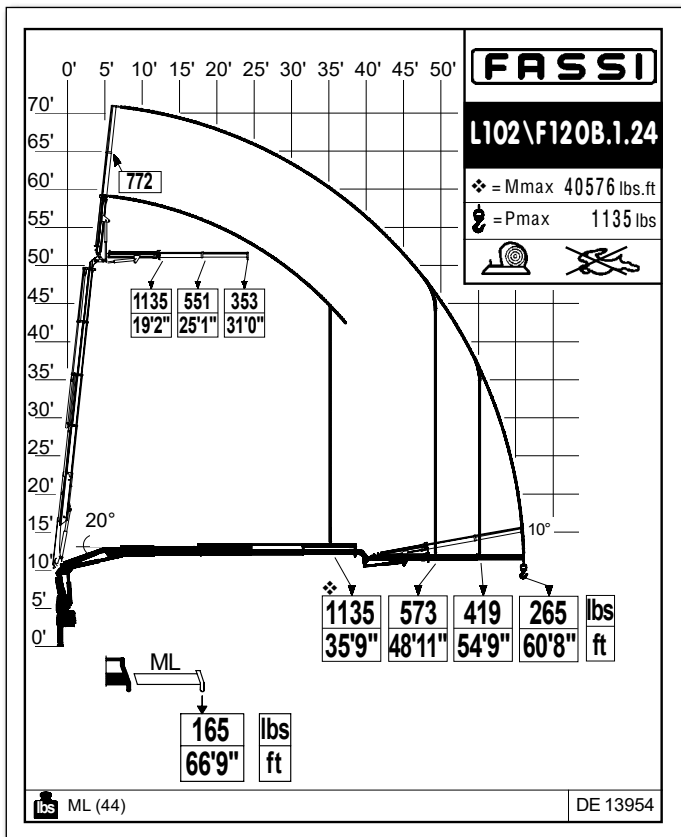
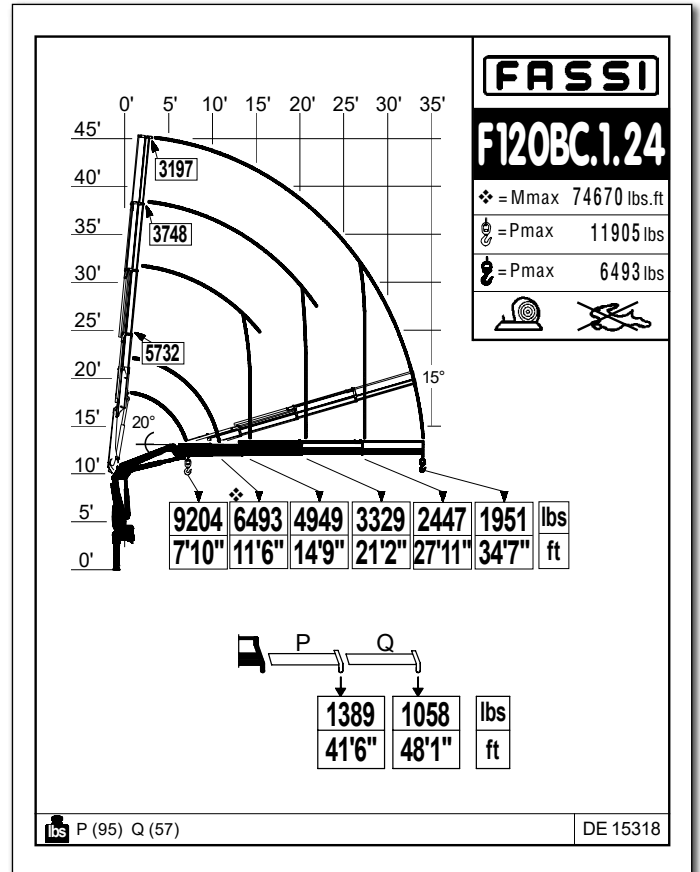
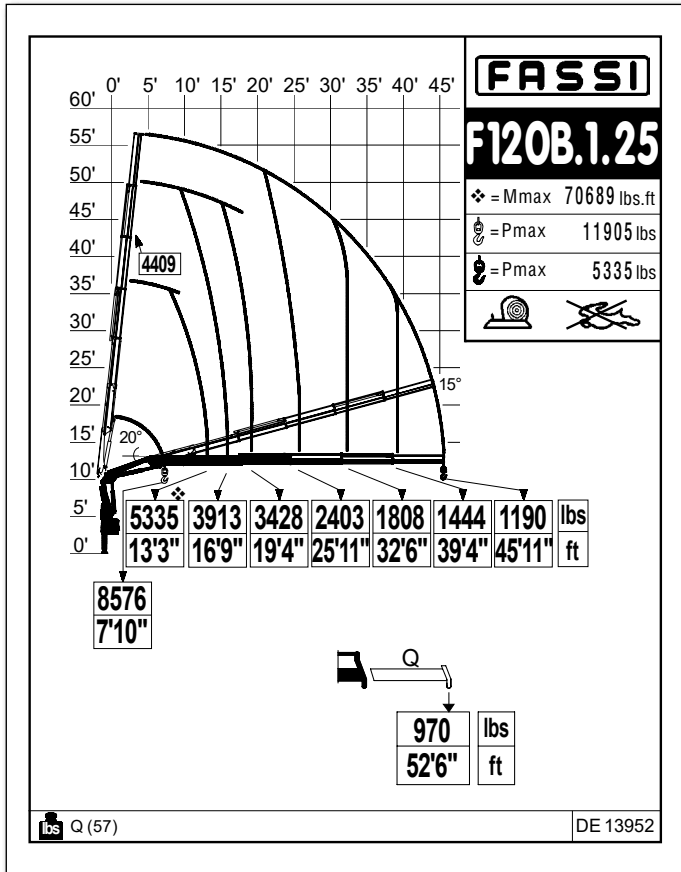
ES Diagramas de carga dinámicos, calculados, probados y certificados para a elevación de la cargas a los alcances declarados



US Dynamic load diagrams calculated, tested and certified to lift the loads at the declared reaches

FR Diagrammes de charge dynamiques calculés, testés et certifiés pour soulever les charges aux extensions déclarées

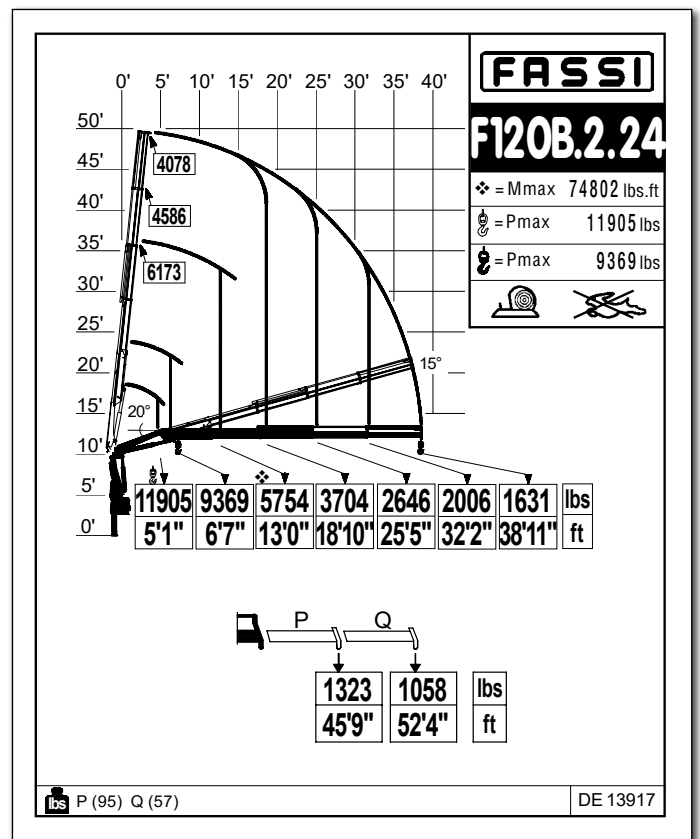
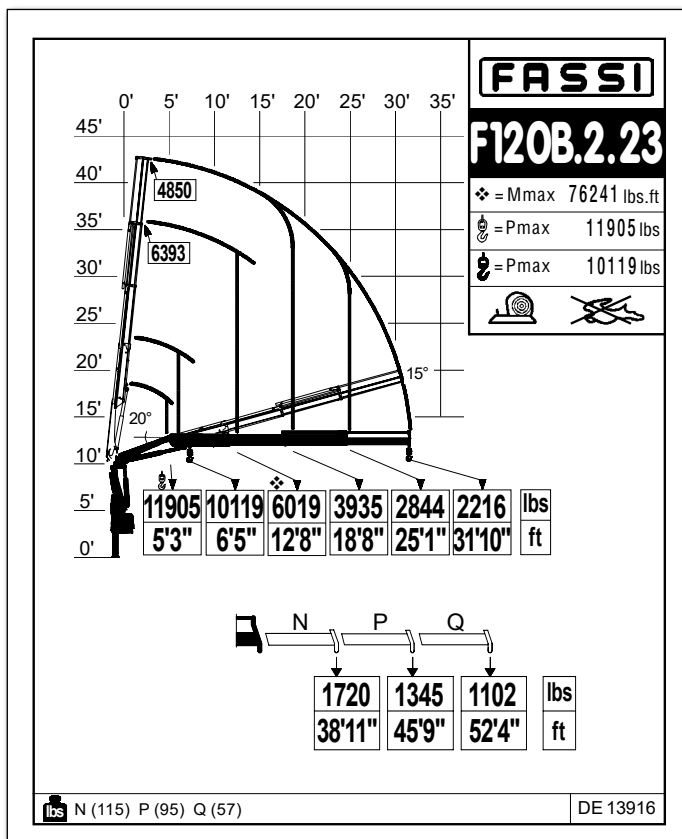
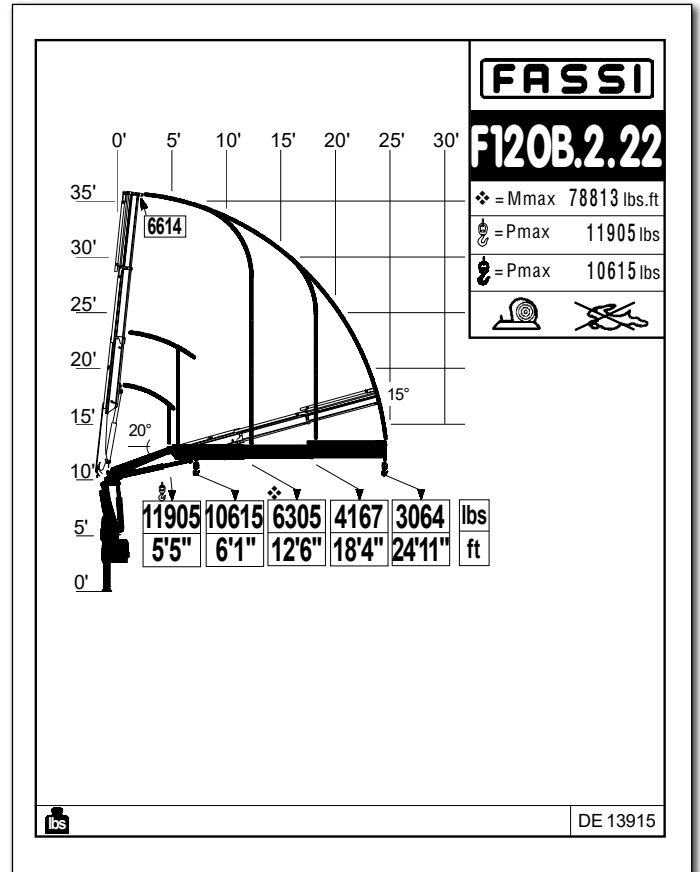
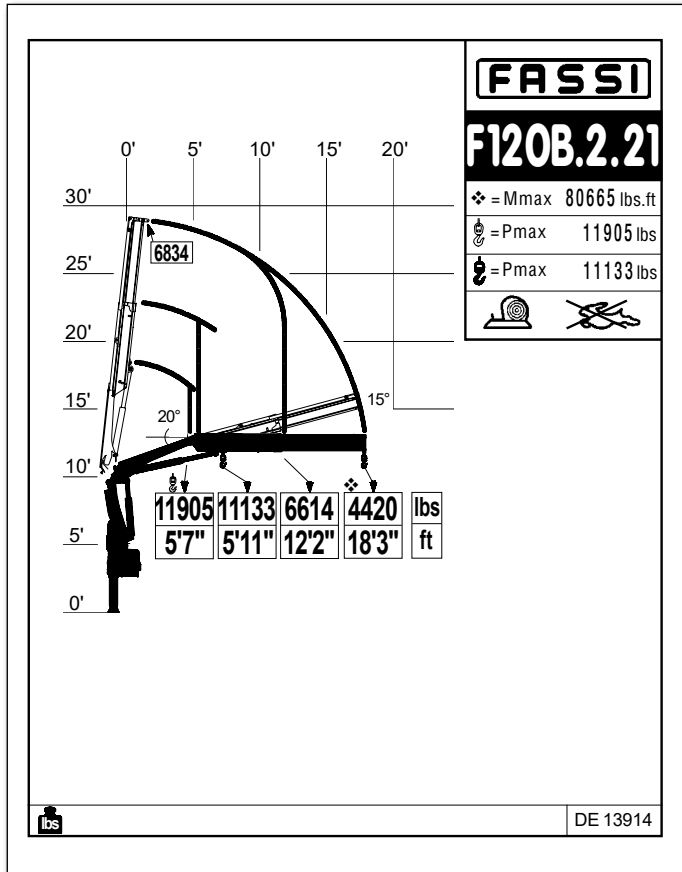
ES Diagramas de carga dinámicos, calculados, probados y certificados para a elevación de la cargas a los alcances declarados



US Dynamic load diagrams calculated, tested and certified to lift the loads at the declared reaches

FR Diagrammes de charge dynamiques calculés, testés et certifiés pour soulever les charges aux extensions déclarées

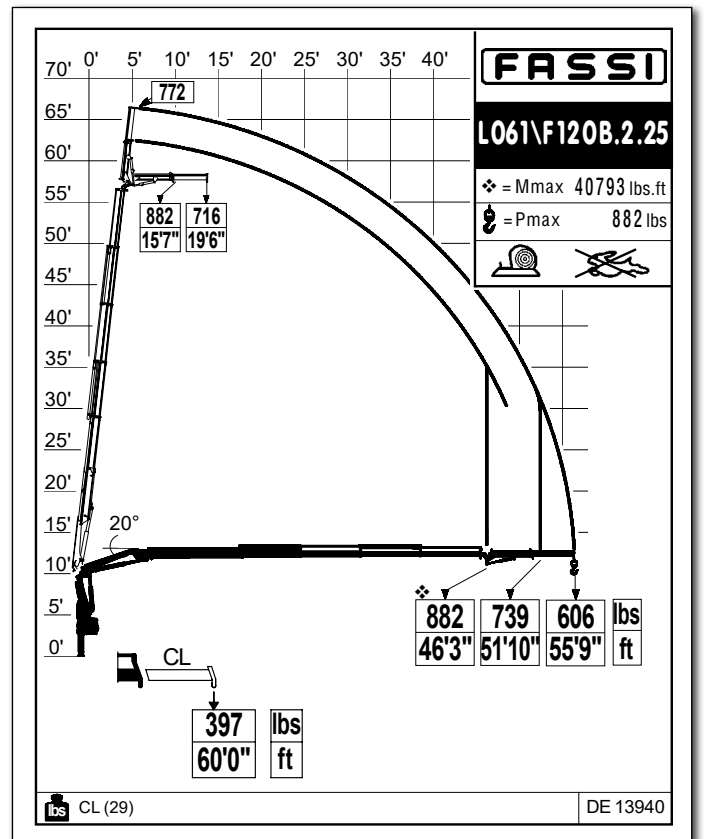
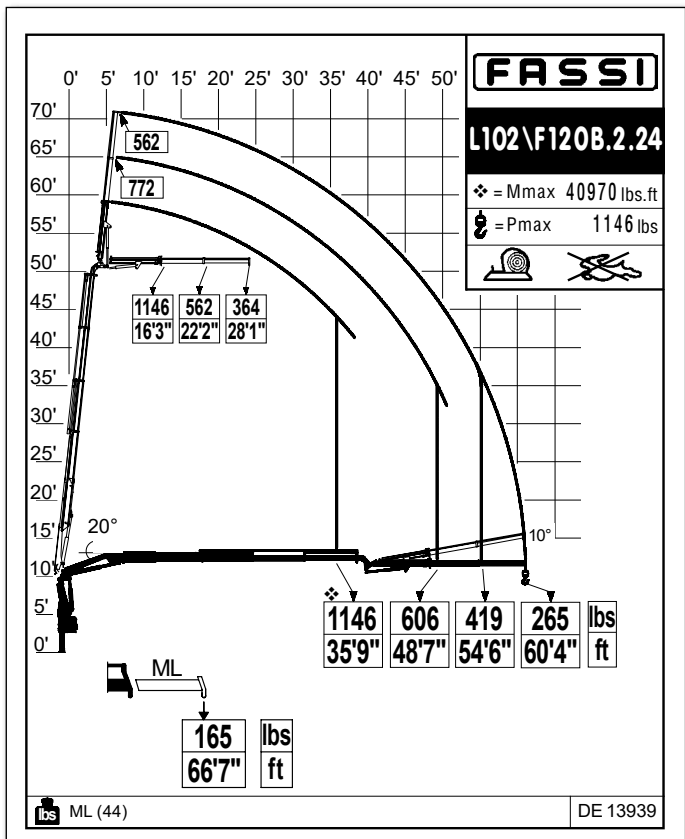
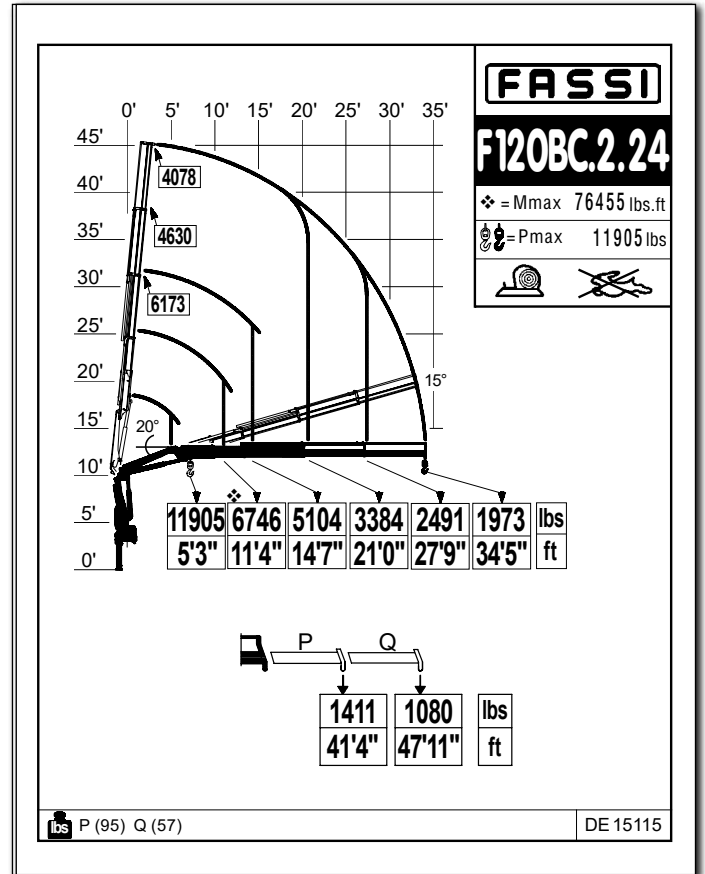
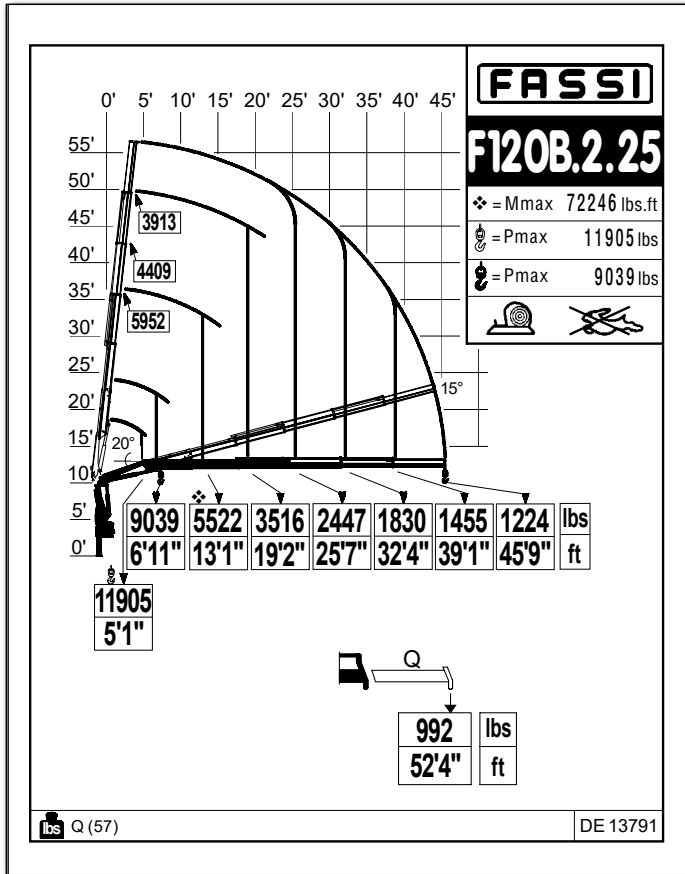
ES Diagramas de carga dinámicos, calculados, probados y certificados para a elevación de la cargas a los alcances declarados



US Dynamic load diagrams calculated, tested and certified to lift the loads at the declared reaches

FR Diagrammes de charge dynamiques calculés, testés et certifiés pour soulever les charges aux extensions déclarées

ES Diagramas de carga dinámicos, calculados, probados y certificados para a elevación de la cargas a los alcances declarados















US Dynamic load diagrams calculated, tested and certified to lift the loads at the declared reaches

FR Diagrammes de charge dynamiques calculés, testés et certifiés pour soulever les charges aux extensions déclarées
















ES Diagramas de carga dinámicos, calculados, probados y certificados para a elevación de las cargas a los alcances declarados

F120B.0 e-active

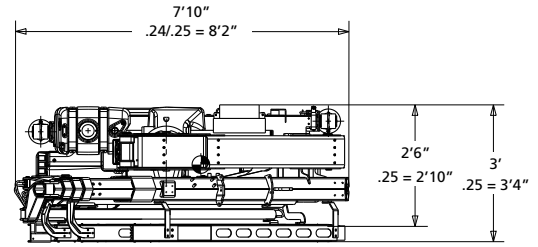
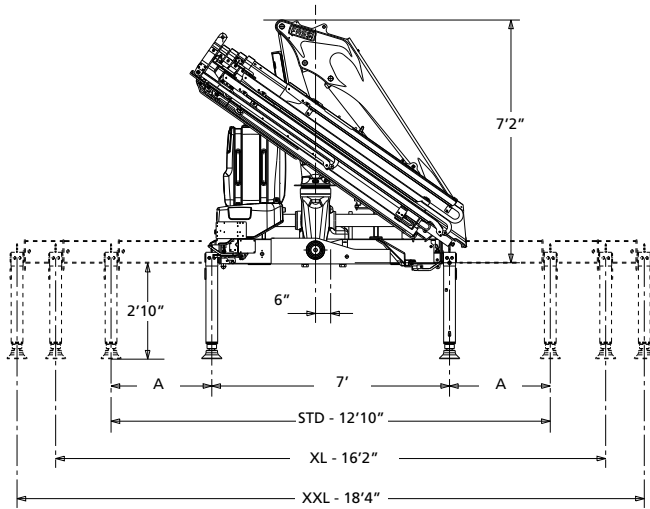
Technical data

lbs/ft												
	lbs.ft	ft	ft	°	lbs.ft	psi	gpm	gal	lbs	ft	ft	ft
F120B.0.21*	79928	18'10"	6'0"	410°	13055	5004	8 - 10	24	2447	7'10"	2'6"	7'2"
F120B.0.22*	76443	25'6"	12'6"	410°	13055	5004	8 - 10	24	2690	7'10"	2'6"	7'2"
F120B.0.23*	75088	32'6"	19'2"	410°	13055	5004	8 - 10	24	2921	7'10"	2'6"	7'2"
F120B.0.24*	73561	39'6"	25'11"	410°	13055	5004	8 - 10	24	3131	8'2"	2'6"	7'2"
F120B.0.25*	71500	46'6"	32'7"	410°	13055	5004	8 - 10	24	3329	8'2"	2'10"	7'2"
F120BC.0.22	77359	21'1"	9'9"	410°	13055	5004	8 - 10	24	2634	7'10"	2'6"	7'2"
F120BC.0.23	75953	28'1"	16'5"	410°	13055	5004	8 - 10	24	2866	7'10"	2'6"	7'2"
F120BC.0.24*	73856	35'1"	23'2"	410°	13055	5004	8 - 10	24	3075	8'2"	2'6"	7'2"
F120B.0.23/L102*	75088	53'12"	30'11"	410°	13055	5004	8 - 10	24	3758	7'11"	3'	8'0"
F120B.0.24/L061*	73561	49'6"	29'10"	410°	13055	5004	8 - 10	24	3604	8'2"	3'	8'2"

* US / Load diagram into the brochure - FR / Abaque de charge dans le dépliant - ES / Diagrama de carga en el catálogo

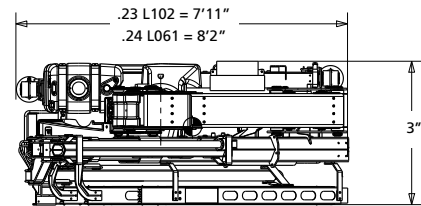
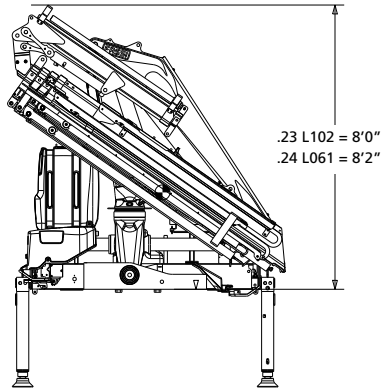
												
	Lifting capacity	Standard reach	Hydraulic extension	Rotation	Rotation torque	Working pressure	Pump capacity	Oil tank capacity	Crane weight	Crane width	Installation width	Crane height
	Capacité de levage	Bras standard	Extension hydraulique	Rotation	Couple de rotation	Pression d'utilisation	Débit de la pompe	Capacité du réservoir d'huile	Poids de la grue	Largeur de la grue	Largeur de montage	Hauteur de la grue
	Capacidad de elevación	Brazo standard	Extensión hidráulica	Ángulo de rotación	Potencia de rotación	Presión de trabajo	Capacidad de la bomba	Capacidad depósito aceite	Peso de la grúa	Anchura de la grúa	Anchura de montaje	Altura de la grúa

F120B.0 e-active



	STD	XL	XXL
A	2'11"	4'7"	5'5"

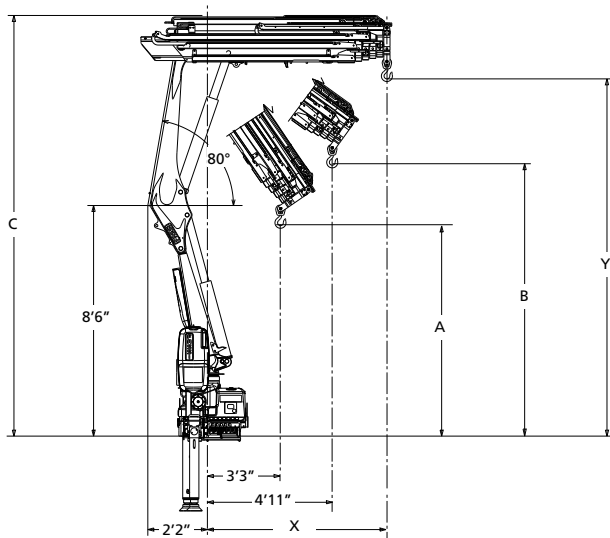
L SERIE



L102	705 lbs
ML	44 lbs

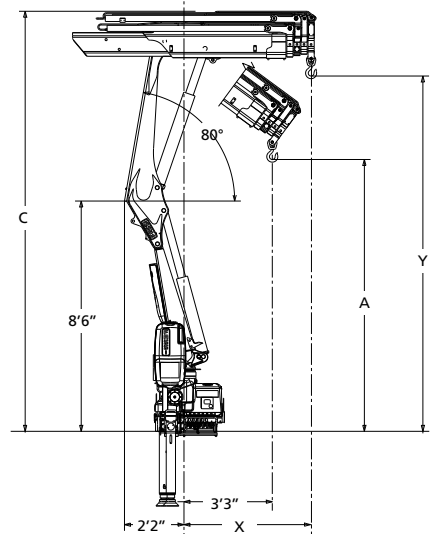
L061	275 lbs
CL	28 lbs

F120B.0 e-active



	A	B	C	X	Y
F120B.0.21	8'10"	10'10"	15'2"	5'7"	13'0"
F120B.0.22	8'7"	10'4"	15'2"	5'10"	13'2"
F120B.0.23	8'3"	9'11"	15'6"	6'2"	13'2"
F120B.0.24	7'11"	9'6"	15'8"	6'5"	13'2"
F120B.0.25	7'8"	9'1"	15'8"	6'8"	13'4"












F120BC.0 e-active

















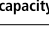
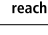
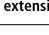

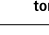
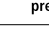
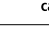



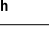
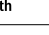

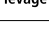
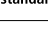
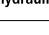

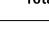
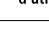

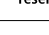
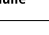


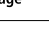
	A	C	X	Y
F120BC.0.22	10'11"	15'2"	4'2"	13'2"
F120BC.0.23	10'6"	15'6"	4'6"	13'2"
F120BC.0.24	10'2"	15'8"	4'8"	13'2"

F120B.1 e-dynamic

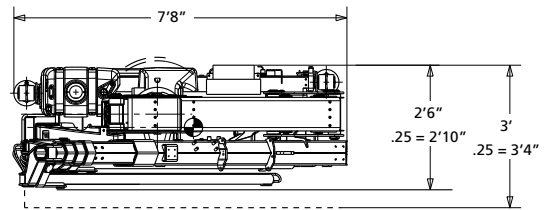
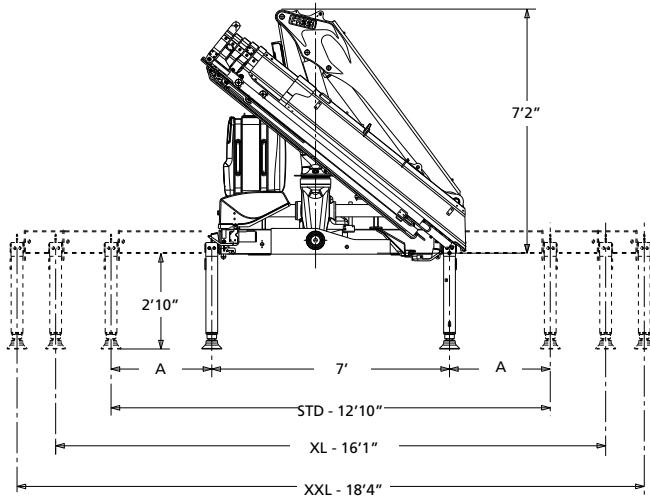
Technical data

lbs/ft												
	lbs.ft	ft	ft	°	lbs.ft	psi	gpm	gal	lbs	ft	ft	ft
F120B.1.21*	79622	18'6"	6'0"	410°	13055	4860	8-10	24	2491	7'8"	2'6"	7'2"
F120B.1.22*	77355	25'3"	12'5"	410°	13055	4860	8-10	24	2734	7'8"	2'6"	7'2"
F120B.1.23*	74831	32'3"	19'2"	410°	13055	4860	8-10	24	2965	7'8"	2'6"	7'2"
F120B.1.24*	72835	39'3"	25'11"	410°	13055	4860	8-10	24	3175	7'8"	2'6"	7'2"
F120B.1.25*	70689	46'3"	32'8"	410°	13055	4860	8-10	24	3373	7'8"	2'10"	7'2"
F120BC.1.22	77913	20'10"	9'9"	410°	13055	4860	8-10	24	2679	7'8"	2'6"	7'2"
F120BC.1.23	75822	27'10"	16'5"	410°	13055	4860	8-10	24	2910	7'8"	2'6"	7'2"
F120BC.1.24*	74670	34'10"	23'2"	410°	13055	4860	8-10	24	3119	7'8"	2'6"	7'2"
F120B.1.23/L102	74831	54'2"	31'0"	410°	13055	4860	8-10	24	3803	7'10"	3'	8'2"
F120B.1.24/L102*	72835	60'10"	37'8"	410°	13055	4860	8-10	24	4045	7'10"	3'	8'2"
F120B.1.25/L061*	70689	56'4"	36'7"	410°	13055	4860	8-10	24	3847	7'8"	3'4"	8'2"

* US / Load diagram into the brochure - FR / Abaque de charge dans le dépliant - ES / Diagrama de carga en el catálogo

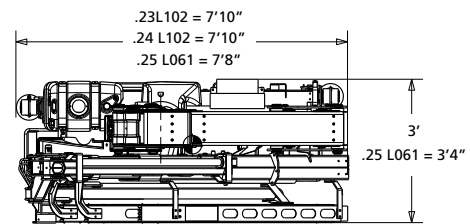
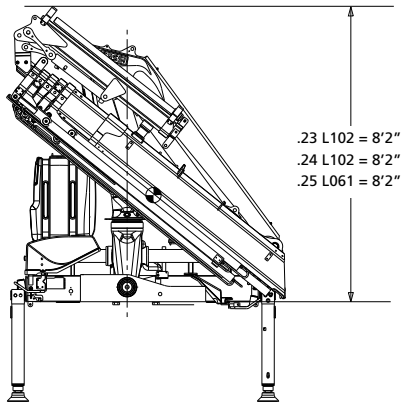
												
	Lifting capacity	Standard reach	Hydraulic extension	Rotation	Rotation torque	Working pressure	Pump capacity	Oil tank capacity	Crane weight	Crane width	Installation width	Crane height
												
	Capacité de levage	Bras standard	Extension hydraulique	Rotation	Couple de rotation	Pression d'utilisation	Débit de la pompe	Capacité du réservoir d'huile	Poids de la grue	Largeur de la grue	Largeur de montage	Hauteur de la grue
												
	Capacidad de elevación	Brazo standard	Extensión hidráulica	Ángulo de rotación	Potencia de rotación	Presión de trabajo	Capacidad de la bomba	Capacidad depósito aceite	Peso de la grúa	Anchura de la grúa	Anchura de montaje	Altura de la grúa

F120B.1 e-dynamic



	STD	XL	XXL
A	2'11"	4'7"	5'5"

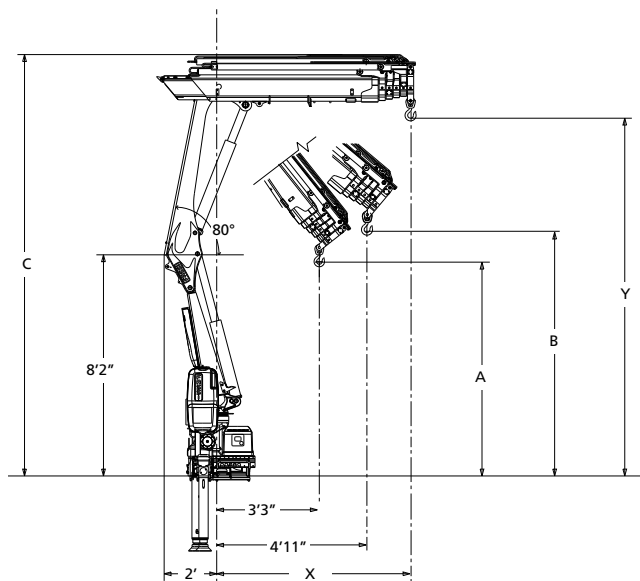
L SERIE



L102	705 lbs
ML	44 lbs

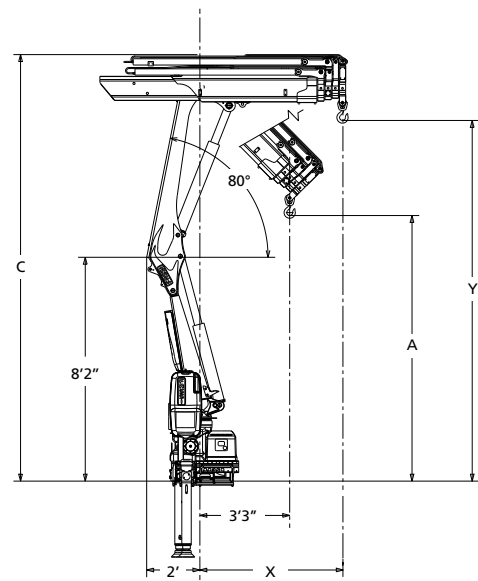
L061	275 lbs
CL	28 lbs

120B.1 e-dynamic



	A	B	C	X	Y
F120B.1.21	8'6"	10'0"	15'1"	6'4"	10'0"
F120B.1.22	8'4"	9'8"	15'2"	60400	13'0"
F120B.1.23	8'0"	9'4"	15'6"	6'8"	13'2"
F120B.1.24	7'8"	8'10"	15'6"	6'10"	13'2"
F120B.1.25	7'5"	8'6"	15'6"	7'2"	13'2"













F120BC.1 e-dynamic






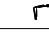



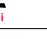






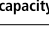
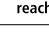
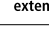



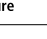
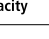
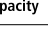
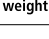
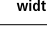
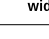

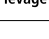
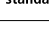
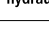
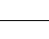
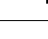
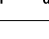
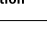
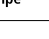
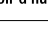
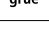
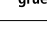
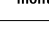
	A	C	X	Y
F120BC.1.22	10'4"	15'2"	4'8"	13'0"
F120BC.1.23	10'0"	15'6"	5'0"	13'2"
F120BC.1.24	9'8"	15'6"	5'2"	13'2"

F120B.2 e-dynamic

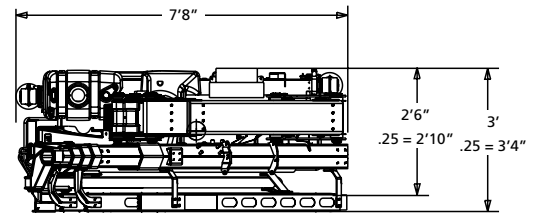
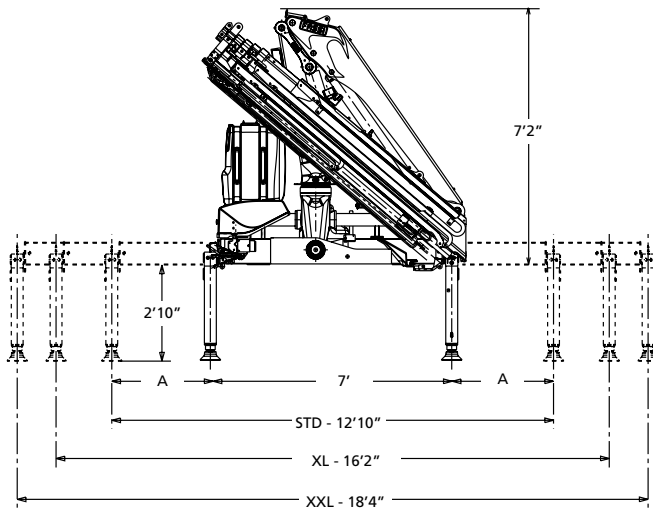
Technical data

lbs/ft												
	lbs.ft	ft	ft	°	lbs.ft	psi	gpm	gal	lbs	ft	ft	ft
F120B.2.21*	80665	18'8"	6'0"	410°	13055	4930	8-10	24	2535	7'8"	2'6"	7'2"
F120B.2.22*	78813	25'4"	12'6"	410°	13055	4930	8-10	24	2778	7'8"	2'6"	7'2"
F120B.2.23*	76241	32'4"	19'2"	410°	13055	4930	8-10	24	3009	7'8"	2'6"	7'2"
F120B.2.24*	74802	39'4"	25'11"	410°	13055	4930	8-10	24	3218	7'8"	2'6"	7'2"
F120B.2.25*	72246	46'4"	32'8"	410°	13055	4930	8-10	24	3417	7'8"	2'10"	7'2"
F120BC.2.22	78638	20'11"	9'9"	410°	13055	4930	8-10	24	2723	7'8"	2'6"	7'2"
F120BC.2.23	77605	27'11"	16'5"	410°	13055	4930	8-10	24	2954	7'8"	2'6"	7'2"
F120BC.2.24*	76455	34'11"	23'2"	410°	13055	4930	8-10	24	3164	7'8"	2'6"	7'2"
F120B.2.23/L102	75946	54'4"	31'0"	410°	13055	4930	8-10	24	3715	7'8"	3'	8'4"
F120B.2.24/L102*	74802	60'11"	37'9"	410°	13055	4930	8-10	24	3924	7'8"	3'	8'4"
F120B.2.25/L061*	72246	56'4"	36'7"	410°	13055	4930	8-10	24	3693	7'8"	3'4"	8'4"

* US / Load diagram into the brochure - FR / Abaque de charge dans le dépliant - ES / Diagrama de carga en el catálogo

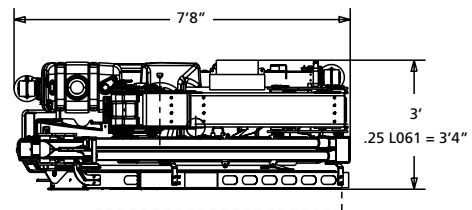
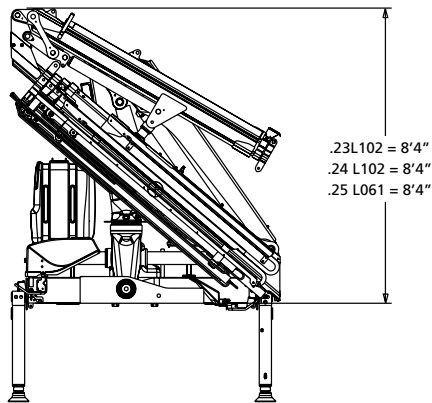
												
	Lifting capacity	Standard reach	Hydraulic extension	Rotation	Rotation torque	Working pressure	Pump capacity	Oil tank capacity	Crane weight	Crane width	Installation width	Crane height
												
	Capacité de levage	Bras standard	Extension hydraulique	Rotation	Couple de rotation	Pression d'utilisation	Débit de la pompe	Capacité du réservoir d'huile	Poids de la grue	Largeur de la grue	Largeur de montage	Hauteur de la grue
												
	Capacidad de elevación	Brazo standard	Extensión hidráulica	Ángulo de rotación	Potencia de rotación	Presión de trabajo	Capacidad de la bomba	Capacidad depósito aceite	Peso de la grúa	Anchura de la grúa	Anchura de montaje	Altura de la grúa

F120B.2 e-dynamic



	STD	XL	XXL
A	2'11"	4'7"	5'5"

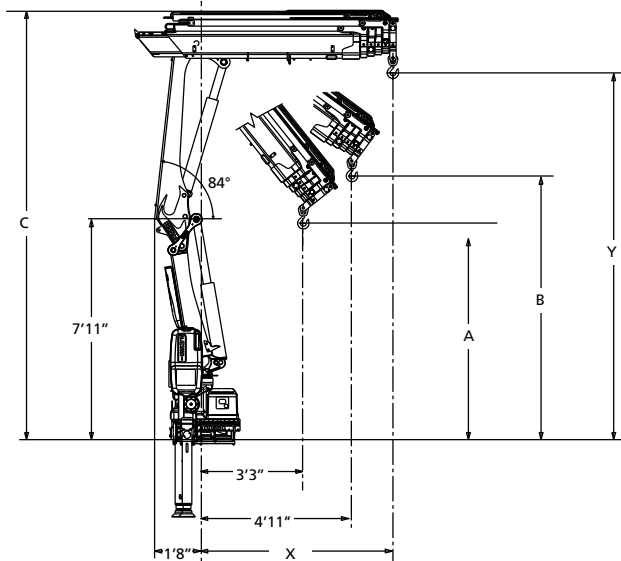
L SERIE



L102	705 lbs
ML	44 lbs

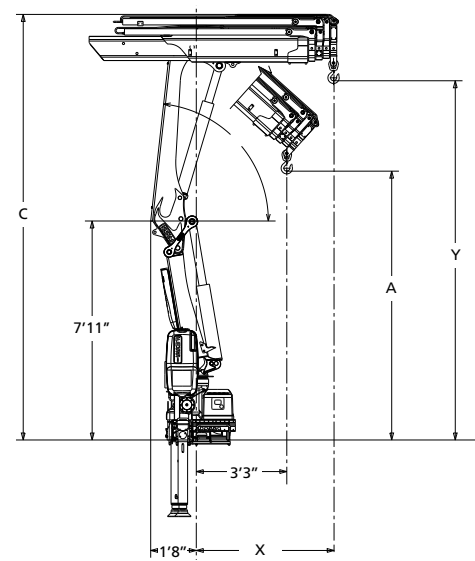
L061	275 lbs
CL	28 lbs

F120B.2 e-dynamic



	A	B	C	X	Y
F120B.2.21	8'7"	10'3"	15'0"	5'10"	12'11"
F120B.2.22	8'4"	9'10"	15'0"	6'1"	12'11"
F120B.2.23	8'0"	9'5"	15'5"	6'5"	12'12"
F120B.2.24	7'8"	9'0"	15'5"	6'8"	13'0"
F120B.2.25	7'5"	8'8"	15'5"	6'11"	13'1"

F120BC.2 e-dynamic



	A	C	X	Y
F120BC.2.22	10'5"	15'0"	4'5"	12'11"
F120BC.2.23	10'1"	15'5"	4'9"	12'12"
F120BC.2.24	9'8"	15'5"	5'0"	13'0"

Lifting Tomorrow



LEADER IN INNOVATION



FASSI GRU S.p.A.
Via Roma, 110
24021 Albino (Bergamo) ITALY
Tel- +39 035 776400
Fax +39 035 755020
www.fassi.com
fassif@fassif.com

COMPANY WITH
MANAGEMENT SYSTEM
CERTIFIED BY DNV GL
= ISO 9001 =
= ISO 14001 =