

F90B.0 e-active
F90B.1 e-dynamic
F90B.2 e-dynamic

lbs/ft

F90B.0 e-active

F90B.1 e-dynamic

F90B.2 e-dynamic



CRANES WITHOUT COMPROMISE

US

F90B.0 e-active

LIFTING CAPACITY:

up to 66394 lbs.ft

MAX OUTREACH:

up to 41'6" ft with jib

OVERALL DIMENSIONS:

from: w. 7'4" ft, l. 2'4" ft, h. 6'6" ft

ELECTRONIC/HYDRAULIC EQUIPMENT:

control unit FX500

D850 digital distributor bank

RCH/RCS radio remote control unit

flow sharing

CHARACTERISTICS:

active version (.0): without linkage

XP device

rotation 400° with rack and pinion

FR

F90B.0 e-active

CAPACITÉ DE LEVAGE:

jusqu'à 66394 lbs.ft

BRAS HYDRAULIQUE:

jusqu'à 41'6" ftavec jib

ENCOMBREMENT GRUE:

à partir de: w. 7'4" ft, l. 2'4" ft, h. 6'6" ft

ÉQUIPEMENT ÉLECTRONIQUE/HYDRAULIQUE:

unité de contrôle FX500

distributeur hydraulique digital D850

unité de commande radio RCH/RCS

flow sharing

CARACTÉRISTIQUES:

version active (.0): sans bielle

dispositif XP

rotation 400° avec crémaillère et pignon

ES

F90B.0 e-active

POTENCIA DE ELEVACIÓN:

hasta 66394 lbs.ft

MÁXIMO ALCANCE HIDRÁULICO:

hasta 41'6" ft con jib

DIMENSIONES GRÚA:

desde: w. 7'4" ft, l. 2'4" ft, h. 6'6" ft

DOTACIÓN ELECTRÓNICA/HIDRÁULICA:

unidad de control FX500

distribuidor hidráulico digital D850

unidad de mando radio RCH/RCS

flow sharing

CARACTERÍSTICAS:

versión active (.0): sin sistema de bielas

dispositivo XP

rotación 400° con cremallera y piñón



US

F90B.1 e-dynamic

LIFTING CAPACITY:

up to 64258 lbs.ft

MAX OUTREACH:

up to 54'2" ft with jib

OVERALL DIMENSIONS:

from: w. 7'8" ft, l. 2'6" ft, h. 7'2" ft

ELECTRONIC/HYDRAULIC EQUIPMENT:

control unit FX500

D850 digital distributor bank

RCH/RCS radio remote control unit

flow sharing

CHARACTERISTICS:

e-dynamic version (.1): with linkage

ProLink system

XP device

rotation 410° with rack and pinion

FR

F90B.1 e-dynamic

CAPACITÉ DE LEVAGE:

jusqu'à 64258 lbs.ft

BRAS HYDRAULIQUE:

jusqu'à 54'2" ft avec jib

ENCOMBREMENT GRUE:

à partir de: w. 7'8" ft, l. 2'6" ft, h. 7'2" ft

ÉQUIPEMENT ÉLECTRONIQUE/HYDRAULIQUE:

unité de contrôle FX500

distributeur hydraulique digital D850

unité de commande radio RCH/RCS

flow sharing

CARACTÉRISTIQUES:

version e-dynamic (.1): avec bielle

Système ProLink

dispositif XP

rotation 410° avec crémaillère et pignon

ES

F90B.1 e-dynamic

POTENCIA DE ELEVACIÓN:

hasta 64258 lbs.ft

MÁXIMO ALCANCE HIDRÁULICO:

hasta 54'2" ft con jib

DIMENSIONES GRÚA:

desde: w. 7'8" ft, l. 2'6" ft, h. 7'2" ft

DOTACIÓN ELECTRÓNICA/HIDRÁULICA:

unidad de control FX500

distribuidor hidráulico digital D850

unidad de mando radio RCH/RCS

flow sharing

CARACTERÍSTICAS:

versión e-dynamic (.1): con sistema de bielas

Sistema ProLink

dispositivo XP

rotación 410° con cremallera y piñón



US

F90B.2 e-dynamic

LIFTING CAPACITY:

up to 35372 lbs.ft

MAX OUTREACH:

up to 54'4" ft with jib

OVERALL DIMENSIONS:

from: w. 7'8" ft, 2'6" ft, h. 7'2" ft

ELECTRONIC/HYDRAULIC EQUIPMENT:

control unit FX500

D850 digital distributor bank

RCH/RCS radio remote control unit

flow sharing

CHARACTERISTICS:

e-dynamic version (.2): with double linkage

ProLink system

XP device

rotation 410° with rack and pinion

FR

F90B.2 e-dynamic

CAPACITÉ DE LEVAGE:

jusqu'à 35372 lbs.ft

BRAS HYDRAULIQUE:

jusqu'à 54'4" ft avec jib

ENCOMBREMENT GRUE:

à partir de: w. 7'8" ft, 2'6" ft, h. 7'2" ft

ÉQUIPEMENT ÉLECTRONIQUE/HYDRAULIQUE:

unité de contrôle FX500

distributeur hydraulique digital D850

unité de commande radio RCH/RCS

flow sharing

CARACTÉRISTIQUES:

version e-dynamic (.2): avec double bielle

Système ProLink

dispositif XP

rotation 410° avec crémaillère et pignon

ES

F90B.2 e-dynamic

POTENCIA DE ELEVACIÓN:

hasta 35372 lbs.ft

MÁXIMO ALCANCE HIDRÁULICO:

hasta 54'4" ft con jib

DIMENSIONES GRÚA:

desde: w. 7'8" ft, 2'6" ft, h. 7'2" ft

DOTACIÓN ELECTRÓNICA/HIDRÁULICA:

unidad de control FX500

distribuidor hidráulico digital D850

unidad de mando radio RCH/RCS

flow sharing

CARACTERÍSTICAS:

versión e-dynamic (.2): con sistema de doble bielas

Sistema ProLink

dispositivo XP

rotación 410° con cremallera y piñón







Crane belonging to the HC1 HD4 S2 class (if installed on truck) according to EN 12999:2011 - Grue appartenant à la classe HC1 HD4 S2 (si monté sur camion) selon la norme EN 12999: 2011 - Grúa que pertenece a la clase HC1 HD4 S2 (si está instalado en el camión), de acuerdo con la norma EN 12999:2011



US RADIO REMOTE CONTROLS

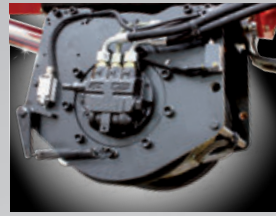
Radio remote controls of digital generation, to have an absolute operational control of the crane and able to communicate with the operator.

FR RADIOMANDES

Radiocommandes de génération digitale pour un contrôle absolu opérationnel de la grue et capables de communiquer avec l'opérateur.

ES RADIOCOMANDO DIGITAL

Radiocomando digital para un absoluto control operativo de la grúa y en comunicación con el operario.



US

Features

BASE - Cast iron base and lower column section for ideal stress distribution and greater resistance. The absence of welds provides the crane with characteristics of exceptional resistance to fatigue.

BOOMS GUIDE - Extension booms guide shoes, with "forced" assembly to reduce vertical and horizontal clearance, ensuring greater durability. Special guide shoes material with high sliding degree and low greasing request.

TANK - Plastic tank, particularly resistant to shocks and the corrosive action of any external element.

OUTRIGGER - Manual extendable tiltable outrigger also in "Extra wide", "Super Extra wide" and "Iper Extra wide" execution.

VERSION C - Crane version with a shorter secondary arm, to allow a greater height of under-hook lifting. Offers the possibility to lift especially bulky and heavy loads vertically, near the column of the crane. Automatic hooking system for the positioning of the extension booms in transport position when crane is folded behind cab.

XP - A Fassi system that activates an excess of power in the most difficult situations, precisely when it's necessary, proportionally reducing the speed of the crane movements but, at the same time, increasing the lifting capacity.

Optional

LED WORK LIGHT - the powerful and versatile led work light with adjustable direction helps you to work safely, even in conditions of poor natural light. It can be activated by radio remote control or by the user panel.

JIB - Additional hydraulic articulation that allows you to increase the reach of the crane and, once the required height has been reached, to move the load horizontally in relation to the ground (without jeopardising the correct resting configuration of the crane).

SEAT - Ergonomic, protected position to allow the operator greater control when carrying out specific movement and lifting operations. There are many possibilities of adjustments to find out the most comfortable working and control position and heated top seat as option.

SUPPLEMENTARY FUNCTIONS - Supplementary functions for the use of hydraulic accessories on the crane and the jib, protected by an exclusive Fassi system consisting of metal trays paired with highly resistant nylon guide-chains. High quality hoses resistant to the ozone action.

WINCH - Cable-operated lifting device equipped with an exclusive, patented mechanical, torque and end stop limiter system which avoids the risks resulting from direct and indirect overload applied to the winch itself. Anti-revolving cable and cable guide pulley to make easy the aligned winding of the cable on the winch drum. aufrollen des Seiles auf der Windentrommel.

FR

Caractéristiques

EMBASE - Embase et partie inférieure de la colonne en fusion de fonte pour avoir une répartition optimum des sollicitations et une résistance plus importante. L'absence de soudures concède à la grue une résistance exceptionnelle à la fatigue.

PATINS DE GUIDAGE - Patins de guidage sur les bras d'extension, à montage "forcé" afin de réduire les jeux verticaux et latéraux prolongeant ainsi la durée de vie de l'ensemble. Patins en matériel spécial avec un degré de glissement élevé et demande réduite d'engraissage.

RÉSERVOIR - Réservoir en matière plastique très résistant aux chocs et à l'action corrosive de tout élément extérieur.

STABILISATEURS - Stabilisateurs pivotants à extension manuel, disponible aussi en version "Extra large", "Super Extra large" et "Iper Extra Large".

VERSION C - Version de la grue avec un bras secondaire plus court, de manière à obtenir une hauteur sous crochet plus importante. Elle donne la possibilité de soulever verticalement, au plus près de la colonne de la grue, des charges très encombrantes et lourdes. Système d'accrochage automatique pour le positionnement des bras d'extension en position de transport avec grue repliée derrière cabine.

XP - Système Fassi qui active un surplus de puissance dans les situations plus importantes et lourdes, au moment opportun, en réduisant de façon proportionnelle la vitesse des mouvements de la grue soumis à la dynamique (bras de levage et rotation), mais en augmentant simultanément les capacités de levage.

En option

PHARE DE TRAVAIL LED - Phare de travail led puissant et versatile à direction variable, qui permet de travailler en toute sécurité même avec une mauvaise visibilité. Peut être activé également avec les boutons de la radiocommande ou du panneau utilisateur

JIB - Articulation hydraulique supplémentaire permettant d'augmenter l'extension de la grue et, une fois la hauteur désirée atteinte, de déplacer la charge horizontalement par rapport au sol (sans intervenir sur la configuration initiale de la grue au repos).

SIÈGE - Poste ergonomique et protégé qui permet à l'opérateur un contrôle optimal lors d'opérations de déplacement et de levage spécifiques. Position de travail et des commandes réglable et option siège réchauffé.

TUYAUTERIES SUPPLÉMENTAIRES - Tuyauteries supplémentaires pour l'utilisation d'accessoires hydrauliques, sur grues et sur rallonges hydrauliques, protégées par un système exclusif Fassi se composant de supports en métal couplés à des chaînes de guidage en nylon à haute résistance. Tuyauteries flexibles de grande qualité résistantes à l'ozone.

TREUIL - Dispositif de levage par câble équipé du système exclusif breveté de limiteur de couple et de fin de course mécanique, évitant les risques de toute surcharge directe ou indirecte infligée au treuil. Câble anti-giratoire et poulie de guidage pour enroulement aligné et facilité du câble sur le tambour.

ES

Características

BASE - Base y parte inferior de la columna de fundición de hierro colado para una distribución ideal de los esfuerzos de carga y resistencia superior. La ausencia de soldaduras confiere a la grúa características excepcionales de resistencia a la fatiga.

PATINES DE GUÍA - Patines de guía de los brazos extensibles, con montaje "forzado" para reducir las holguras verticales y laterales, garantizando una vida útil más larga. Patines especiales con elevado grado de deslizamiento y baja necesidad de engrase.

DEPÓSITO - Depósito de material plástico especialmente resistente a los golpes y a la acción corrosiva de cualquier elemento externo.

ESTABILIZADORES - Estabilizadores rotantes a extensión manual también en versión "Extra extensible", "Super Extra extensible" y "Iper Extra extensible".

VERSIÓN C - Versión de grúa con un brazo secundario más corto, con el fin de permitir una mayor altura de elevación debajo del gancho. Ofrece la posibilidad de levantar en vertical, cerca de la columna de la grúa, cargas especialmente grandes y pesadas. Sistema de enganche automático para el posicionamiento de los brazos extensibles en posición de transporte con la grúa plegada detrás de la cabina.

XP - Sistema Fassi que activa una reserva de potencia en las situaciones más comprometidas y difíciles, exactamente cuando es necesario, reduciendo proporcionalmente la velocidad de los movimientos de la grúa sujetos a la dinámica (brazos de elevación y rotación), pero incrementando al mismo tiempo las capacidades de elevación.

Opcional

LUZ del TRABAJO LED - Luz de trabajo led potente y versátil con dirección variable, ayuda a trabajar en seguridad, también en condiciones de iluminación escasa del ambiente. Se puede activar también mediante el cuadro de pulsadores del radiocomando o del panel de usuario.

JIB - Articulación hidráulica adicional que permite aumentar el alcance de la grúa y, después de haberse alcanzado la altura deseada, desplazar la carga horizontalmente con respecto al terreno (sin perjudicar la prevista configuración en reposo de la grúa).

ASIENTO - Puesto ergonómico protegido para permitir al operario un mayor control en caso de operaciones específicas de manipulación y elevación. Posición de trabajo y de los mandos regulables y opción de asiento calefactado.

TUBERÍAS ADICIONALES - Tuberías adicionales para el uso de accesorios hidráulicos, en grúas y en extensiones hidráulicas, protegidas por un sistema Fassi exclusivo constituido por canaletas metálicas combinadas con cadenas de guía de nylon de alta resistencia. Tubos flexibles de alta calidad y resistentes a la acción del ozono.

CABRESTANTE - Dispositivo de elevación por cable equipado con un exclusivo sistema patentado de doble limitador final de carrera mecánico, que evita los riesgos que derivan de las sobrecargas directas e indirectas aplicadas sobre el propio cabrestante. Cable anti giro y polea guiada para rebobinado alineado al tambor.



Crane belonging to the HC1 HD4 S2 class (if installed on truck) according to EN 12999:2011 - Grue appartenant à la classe HC1 HD4 S2 (si monté sur camion) selon la norme - Grúa que pertenece a la clase HC1 HD4 S2 (si está instalado en el camión), de acuerdo con la norma EN 12999:2011



US LINKAGE

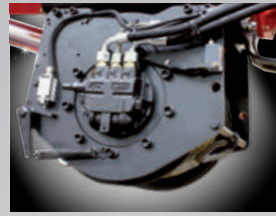
Linkage on crane articulations, maintaining a constant lifting moment and better crane performances in terms of both dynamic lifting and static capacity.

FR BIELLETTE

Système de biellette sur articulations de la grue, permettant de maintenir un moment de levage constant et performances supérieures en termes tant de levage dynamique que de capacités statiques.

ES MECANISMO A BIELA

Mecanismo a biela de las articulaciones de la grúa, que permite obtener un momento de levantamiento constante y mayor capacidad en términos sea de levantamiento dinámico que de capacidad estática.



US

Features

BASE - Cast iron base and lower column section for ideal stress distribution and greater resistance. The absence of welds provides the crane with characteristics of exceptional resistance to fatigue.

BOOMS GUIDE - Extension booms guide shoes, with "forced" assembly to reduce vertical and horizontal clearance, ensuring greater durability. Special guide shoes material with high sliding degree and low greasing request.

TANK - Plastic tank, particularly resistant to shocks and the corrosive action of any external element.

OUTRIGGER - Manual extendable tiltable outriggers also in "Extra wide" and "Super Extra wide" execution. Hydraulic extendable outriggers available in standard, "Extra wide" and "Super Extra wide" execution.

VERSION C - Crane version with a shorter secondary arm, to allow a greater height of under-hook lifting. Offers the possibility to lift especially bulky and heavy loads vertically, near the column of the crane. Automatic hooking system for the positioning of the extension booms in transport position when crane is folded behind cab.

XP - A Fassi system that activates an excess of power in the most difficult situations, precisely when it's necessary, proportionally reducing the speed of the crane movements but, at the same time, increasing the lifting capacity.

Optional

LED WORK LIGHT - the powerful and versatile led work light with adjustable direction helps you to work safely, even in conditions of poor natural light. It can be activated by radio remote control or by the user panel.

JIB - Additional hydraulic articulation that allows you to increase the outreach of the crane and, once the required height has been reached, to move the load horizontally in relation to the ground (without jeopardising the correct resting configuration of the crane).

SEAT - Ergonomic, protected position to allow the operator greater control when carrying out specific movement and lifting operations. There are many possibilities of adjustments to find out the most comfortable working and control position and heated top seat as option.

SUPPLEMENTARY FUNCTIONS - Supplementary functions for the use of hydraulic accessories on the crane and the jib, protected by an exclusive Fassi system consisting of metal trays paired with highly resistant nylon guide-chains. High quality hoses resistant to the ozone action.

WINCH - Cable-operated lifting device equipped with an exclusive, patented mechanical, torque and end stop limiter system which avoids the risks resulting from direct and indirect overload applied to the winch itself. Anti-revolving cable and cable guide pulley to make easy the aligned winding of the cable on the winch drum.

FR

Caractéristiques

EMBASE - Embase et partie inférieure de la colonne en fusion de fonte pour avoir une répartition optimum des sollicitations et une résistance plus importante. L'absence de soudures concède à la grue une résistance exceptionnelle à la fatigue.

PATINS DE GUIDAGE - Patins de guidage sur les bras d'extension, à montage "forcé" afin de réduire les jeux verticaux et latéraux prolongeant ainsi la durée de vie de l'ensemble. Patins en matériel spécial avec un degré de glissement élevé et demande réduite d'engraissage.

RÉSERVOIR - Réservoir en matière plastique très résistant aux chocs et à l'action corrosive de tout élément extérieur.

STABILISATEURS - Stabilisateurs pivotants à extension manuel, disponibles aussi en version "Extra large" et "Super Extra large". Disponible aussi extension hydraulique en version standard, "Extra large" et "Super Extra large"

VERSION C - Version de la grue avec un bras secondaire plus court, de manière à obtenir une hauteur sous crochet plus importante. Elle donne la possibilité de soulever verticalement, au plus près de la colonne de la grue, des charges très encombrantes et lourdes. Système d'accrochage automatique pour le positionnement des bras d'extension en position de transport avec grue repliée derrière cabine.

XP - Système Fassi qui active un surplus de puissance dans les situations plus importantes et lourdes, au moment opportun, en réduisant de façon proportionnelle la vitesse des mouvements de la grue soumis à la dynamique (bras de levage et rotation), mais en augmentant simultanément les capacités de levage.

En option

PHARE DE TRAVAIL LED - Phare de travail led puissant et versatile à direction variable, qui permet de travailler en toute sécurité même avec une mauvaise visibilité. Peut être activé également avec les boutons de la radiocommande ou du panneau utilisateur

JIB - Articulation hydraulique supplémentaire permettant d'augmenter l'extension de la grue et, une fois la hauteur désirée atteinte, de déplacer la charge horizontalement par rapport au sol (sans intervenir sur la configuration initiale de la grue au repos).

SIÈGE - Poste ergonomique et protégé qui permet à l'opérateur un contrôle optimal lors d'opérations de déplacement et de levage spécifiques. Position de travail et des commandes réglable et option siège réchauffé.

TUYAUTERIES SUPPLÉMENTAIRES - Tuyauteries supplémentaires pour l'utilisation d'accessoires hydrauliques, sur grues et sur rallonges hydrauliques, protégées par un système exclusif Fassi se composant de supports en métal couplés à des chaînes de guidage en nylon à haute résistance. Tuyauteries flexibles de grande qualité résistantes à l'ozone.

TREUIL - Dispositif de levage par câble équipé du système exclusif breveté de limiteur de couple et de fin de course mécanique, évitant les risques de toute surcharge directe ou indirecte infligée au treuil. Câble anti-giratoire et poulie de guidage pour enroulement aligné et facilité du câble sur le tambour.

ES

Características

BASE - Base y parte inferior de la columna de fundición de hierro colado para una distribución ideal de los esfuerzos de carga y resistencia superior. La ausencia de soldaduras confiere a la grúa características excepcionales de resistencia a la fatiga.

PATINES DE GUÍA - Patines de guía de los brazos extensibles, con montaje "forzado" para reducir las holguras verticales y laterales, garantizando una vida útil más larga. Patines especiales con elevado grado de deslizamiento y baja necesidad de engrase.

DEPÓSITO - Depósito de material plástico especialmente resistente a los golpes y a la acción corrosiva de cualquier elemento externo.

ESTABILIZADORES - Estabilizadores rotantes a extensión manual tambien en version "Extra extensible" y "Super Extra extensible". Disponibilidad de los estabilizadores a extensión hidráulica en version estandar, "Extra extensible" y "Super Extra extensible".

VERSIÓN C - Versión de grúa con un brazo secundario más corto, con el fin de permitir una mayor altura de elevación debajo del gancho. Ofrece la posibilidad de levantar en vertical, cerca de la columna de la grúa, cargas especialmente grandes y pesadas. Sistema de enganche automático para el posicionamiento de los brazos extensibles en posición de transporte con la grúa plegada detrás de la cabina.

XP - Sistema Fassi que activa una reserva de potencia en las situaciones más comprometidas y difíciles, exactamente cuando es necesario, reduciendo proporcionalmente la velocidad de los movimientos de la grúa sujetos a la dinámica (brazos de elevación y rotación), pero incrementando al mismo tiempo las capacidades de elevación.

Opcional

LUZ del TRABAJO LED - Luz de trabajo led potente y versátil con dirección variable, ayuda a trabajar en seguridad, también en condiciones de iluminación escasa del ambiente. Se puede activar también mediante el cuadro de pulsadores del radiocomando o del panel de usuario.

JIB - Articulación hidráulica adicional que permite aumentar el alcance de la grúa y, después de haberse alcanzado la altura deseada, desplazar la carga horizontalmente con respecto al terreno (sin perjudicar la prevista configuración en reposo de la grúa).

ASIENTO - Puesto ergonómico protegido para permitir al operario un mayor control en caso de operaciones específicas de manipulación y elevación. Posición de trabajo y de los mandos regulables y opción de asiento calefactado.

TUBERÍAS ADICIONALES - Tuberías adicionales para el uso de accesorios hidráulicos, en grúas y en extensiones hidráulicas, protegidas por un sistema Fassi exclusivo constituido por canaletas metálicas combinadas con cadenas de guía de nylon de alta resistencia. Tubos flexibles de alta calidad y resistentes a la acción del ozono.

CABRESTANTE - Dispositivo de elevación por cable equipado con un exclusivo sistema patentado de doble limitador final de carrera mecánico, que evita los riesgos que derivan de las sobrecargas directas e indirectas aplicadas sobre el propio cabrestante. Cable anti giro y polea guiada para rebobinado alineado al tambor.



Crane belonging to the HC1 HD4 S2 class (if installed on truck) according to EN 12999:2011 - Grue appartenant à la classe HC1 HD4 S2 (si montée sur camion) selon la norme - Grúa que pertenece a la clase HC1 HD4 S2 (si está instalado en el camión), de acuerdo con la norma EN 12999:2011



US LINKAGE

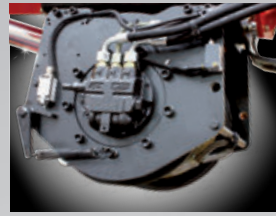
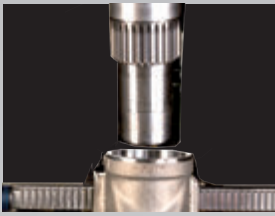
Linkage on crane articulations, maintaining a constant lifting moment and better crane performances in terms of both dynamic lifting and static capacity.

FR BIELLETTE

Système de biellette sur articulations de la grue, permettant de maintenir un moment de levage constant et performances supérieures en termes tant de levage dynamique que de capacités statiques.

ES MECANISMO A BIELLA

Mecanismo a biela de las articulaciones de la grúa, que permite obtener un momento de levantamiento constante y mayor capacidad en términos sea de levantamiento dinámico que de capacidad estática.



US

Features

BASE - Cast iron base and lower column section for ideal stress distribution and greater resistance. The absence of welds provides the crane with characteristics of exceptional resistance to fatigue.

BOOMS GUIDE - Extension booms guide shoes, with "forced" assembly to reduce vertical and horizontal clearance, ensuring greater durability. Special guide shoes material with high sliding degree and low greasing request.

TANK - Plastic tank, particularly resistant to shocks and the corrosive action of any external element.

OUTRIGGER - Manual extendable tiltable outriggers also in "Extra wide" and "Super Extra wide" execution. Hydraulic extendable outriggers available in standard, "Extra wide" and "Super Extra wide" execution.

VERSION C - Crane version with a shorter secondary arm, to allow a greater height of under-hook lifting. Offers the possibility to lift especially bulky and heavy loads vertically, near the column of the crane. Automatic hooking system for the positioning of the extension booms in transport position when crane is folded behind cab.

XP - A Fassi system that activates an excess of power in the most difficult situations, precisely when it's necessary, proportionally reducing the speed of the crane movements but, at the same time, increasing the lifting capacity.

Optional

LED WORK LIGHT - the powerful and versatile led work light with adjustable direction helps you to work safely, even in conditions of poor natural light. It can be activated by radio remote control or by the user panel.

JIB - Additional hydraulic articulation that allows you to increase the outreach of the crane and, once the required height has been reached, to move the load horizontally in relation to the ground (without jeopardising the correct resting configuration of the crane).

SEAT - Ergonomic, protected position to allow the operator greater control when carrying out specific movement and lifting operations. There are many possibilities of adjustments to find out the most comfortable working and control position and heated top seat as option.

SUPPLEMENTARY FUNCTIONS - Supplementary functions for the use of hydraulic accessories on the crane and the jib, protected by an exclusive Fassi system consisting of metal trays paired with highly resistant nylon guide-chains. High quality hoses resistant to the ozone action.

WINCH - Cable-operated lifting device equipped with an exclusive, patented mechanical, torque and end stop limiter system which avoids the risks resulting from direct and indirect overload applied to the winch itself. Anti-revolving cable and cable guide pulley to make easy the aligned winding of the cable on the winch drum.

FR

Caractéristiques

EMBASE - Embase et partie inférieure de la colonne en fusion de fonte pour avoir une répartition optimum des sollicitations et une résistance plus importante. L'absence de soudures concède à la grue une résistance exceptionnelle à la fatigue.

PATINS DE GUIDAGE - Patins de guidage sur les bras d'extension, à montage "forcé" afin de réduire les jeux verticaux et latéraux prolongeant ainsi la durée de vie de l'ensemble. Patins en matériel spécial avec un degré de glissement élevé et demande réduite d'engraissage.

RÉSERVOIR - Réservoir en matière plastique très résistant aux chocs et à l'action corrosive de tout élément extérieur.

STABILISATEURS - Stabilisateurs pivotants à extension manuel, disponibles aussi en version "Extra large" et "Super Extra large". Disponible aussi extension hydraulique en version standard, "Extra large" et "Super Extra large"

VERSION C - Version de la grue avec un bras secondaire plus court, de manière à obtenir une hauteur sous crochet plus importante. Elle donne la possibilité de soulever verticalement, au plus près de la colonne de la grue, des charges très encombrantes et lourdes. Système d'accrochage automatique pour le positionnement des bras d'extension en position de transport avec grue repliée derrière cabine.

XP - Système Fassi qui active un surplus de puissance dans les situations plus importantes et lourdes, au moment opportun, en réduisant de façon proportionnelle la vitesse des mouvements de la grue soumis à la dynamique (bras de levage et rotation), mais en augmentant simultanément les capacités de levage.

En option

PHARE DE TRAVAIL LED - Phare de travail led puissant et versatile à direction variable, qui permet de travailler en toute sécurité même avec une mauvaise visibilité. Peut être activé également avec les boutons de la radiocommande ou du panneau utilisateur

JIB - Articulation hydraulique supplémentaire permettant d'augmenter l'extension de la grue et, une fois la hauteur désirée atteinte, de déplacer la charge horizontalement par rapport au sol (sans intervenir sur la configuration initiale de la grue au repos).

SIÈGE - Poste ergonomique et protégé qui permet à l'opérateur un contrôle optimal lors d'opérations de déplacement et de levage spécifiques. Position de travail et des commandes réglable et option siège réchauffé.

TUYAUTERIES SUPPLÉMENTAIRES - Tuyauteries supplémentaires pour l'utilisation d'accessoires hydrauliques, sur grues et sur rallonges hydrauliques, protégées par un système exclusif Fassi se composant de supports en métal couplés à des chaînes de guidage en nylon à haute résistance. Tuyauteries flexibles de grande qualité résistantes à l'ozone.

TREUIL - Dispositif de levage par câble équipé du système exclusif breveté de limiteur de couple et de fin de course mécanique, évitant les risques de toute surcharge directe ou indirecte infligée au treuil. Câble anti-giratoire et poulie de guidage pour enroulement aligné et facilité du câble sur le tambour.

ES

Características

BASE - Base y parte inferior de la columna de fundición de hierro colado para una distribución ideal de los esfuerzos de carga y resistencia superior. La ausencia de soldaduras confiere a la grúa características excepcionales de resistencia a la fatiga.

PATINES DE GUÍA - Patines de guía de los brazos extensibles, con montaje "forzado" para reducir las holguras verticales y laterales, garantizando una vida útil más larga. Patines especiales con elevado grado de deslizamiento y baja necesidad de engrase.

DEPÓSITO - Depósito de material plástico especialmente resistente a los golpes y a la acción corrosiva de cualquier elemento externo.

ESTABILIZADORES - Estabilizadores rotantes a extensión manual tambien en version "Extra extensible" y "Super Extra extensible". Disponibilidad de los estabilizadores a extensión hidráulica en version estandar, "Extra extensible" y "Super Extra extensible".

VERSIÓN C - Versión de grúa con un brazo secundario más corto, con el fin de permitir una mayor altura de elevación debajo del gancho. Ofrece la posibilidad de levantar en vertical, cerca de la columna de la grúa, cargas especialmente grandes y pesadas. Sistema de enganche automático para el posicionamiento de los brazos extensibles en posición de transporte con la grúa plegada detrás de la cabina.

XP - Sistema Fassi que activa una reserva de potencia en las situaciones más comprometidas y difíciles, exactamente cuando es necesario, reduciendo proporcionalmente la velocidad de los movimientos de la grúa sujetos a la dinámica (brazos de elevación y rotación), pero incrementando al mismo tiempo las capacidades de elevación.

Opcional

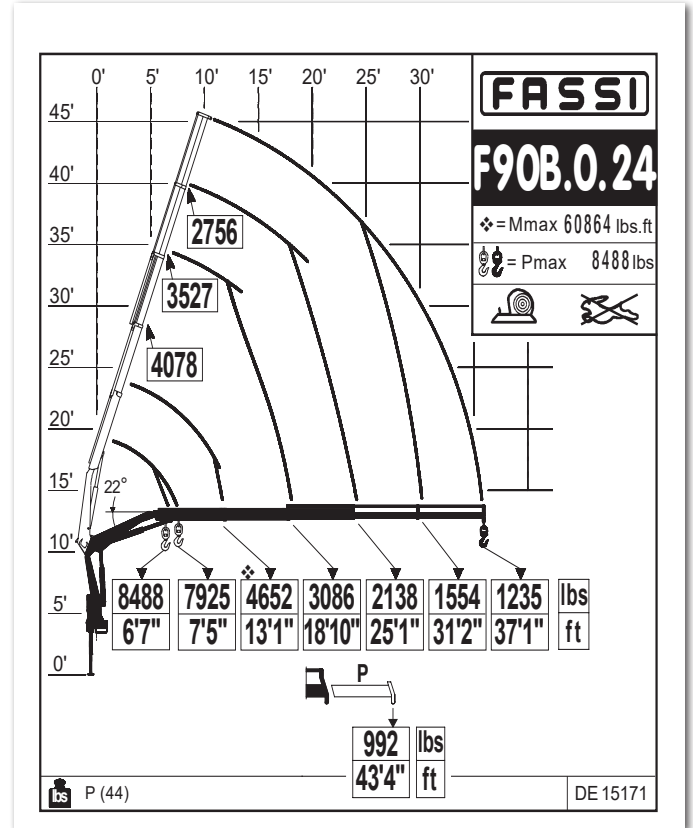
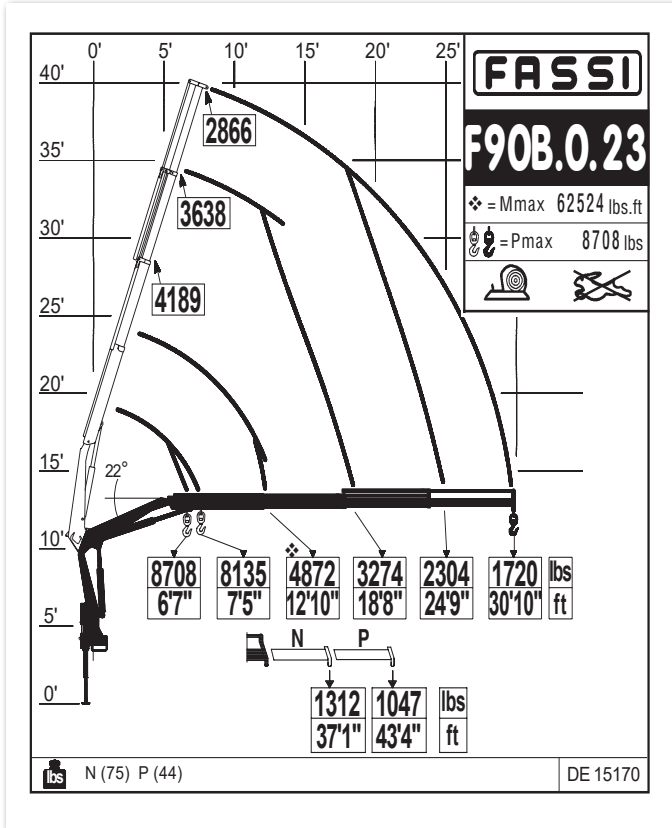
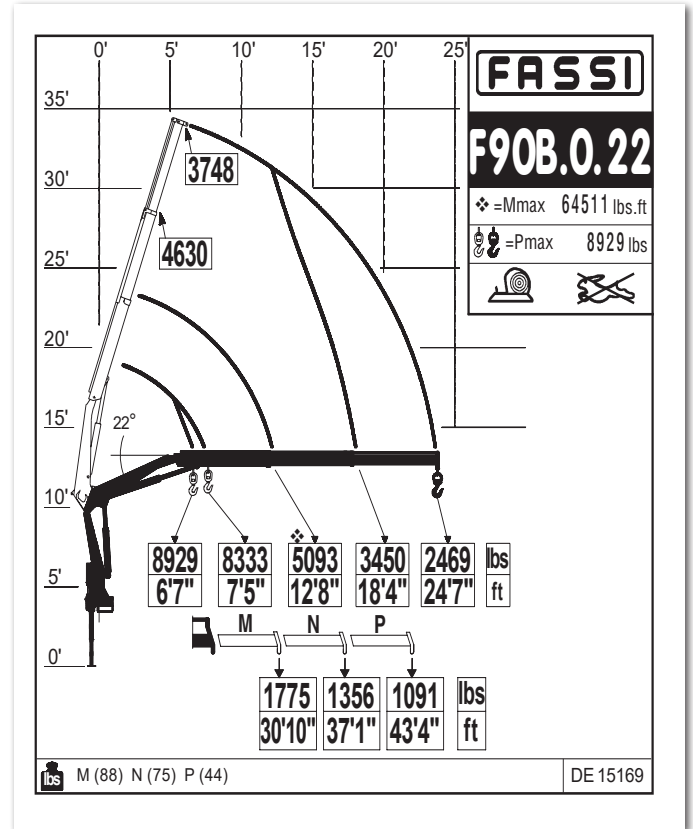
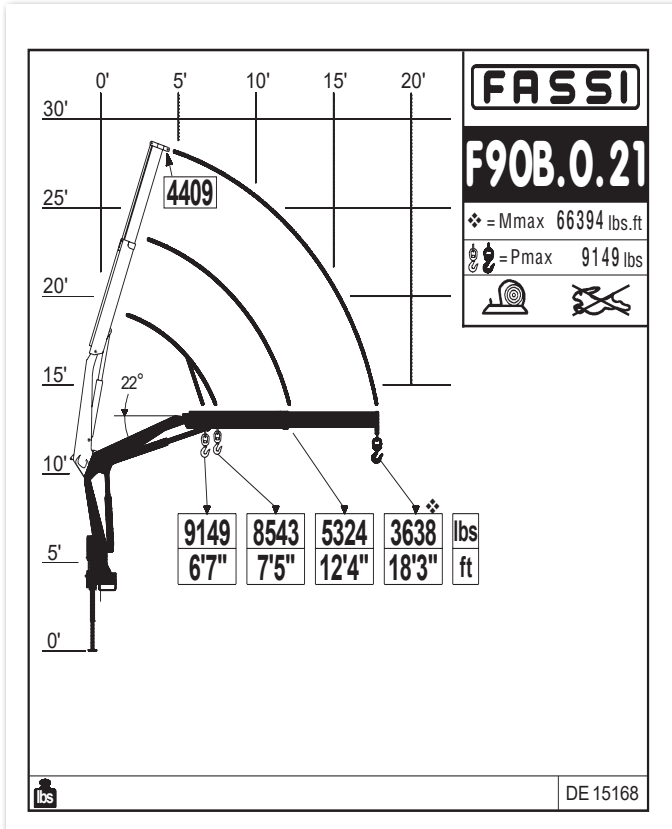
LUZ del TRABAJO LED - Luz de trabajo led potente y versátil con dirección variable, ayuda a trabajar en seguridad, también en condiciones de iluminación escasa del ambiente. Se puede activar también mediante el cuadro de pulsadores del radiocomando o del panel de usuario.

JIB - Articulación hidráulica adicional que permite aumentar el alcance de la grúa y, después de haberse alcanzado la altura deseada, desplazar la carga horizontalmente con respecto al terreno (sin perjudicar la prevista configuración en reposo de la grúa).

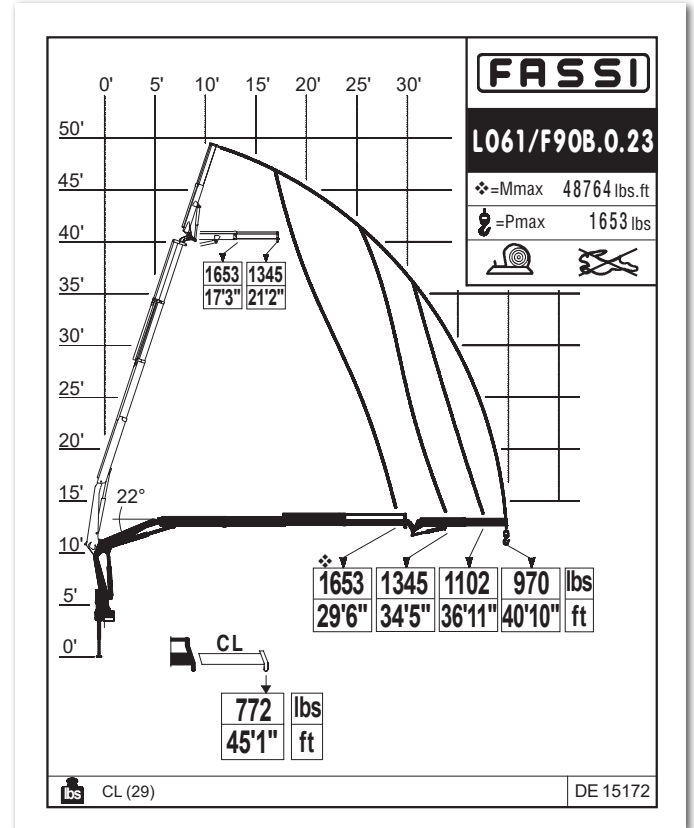
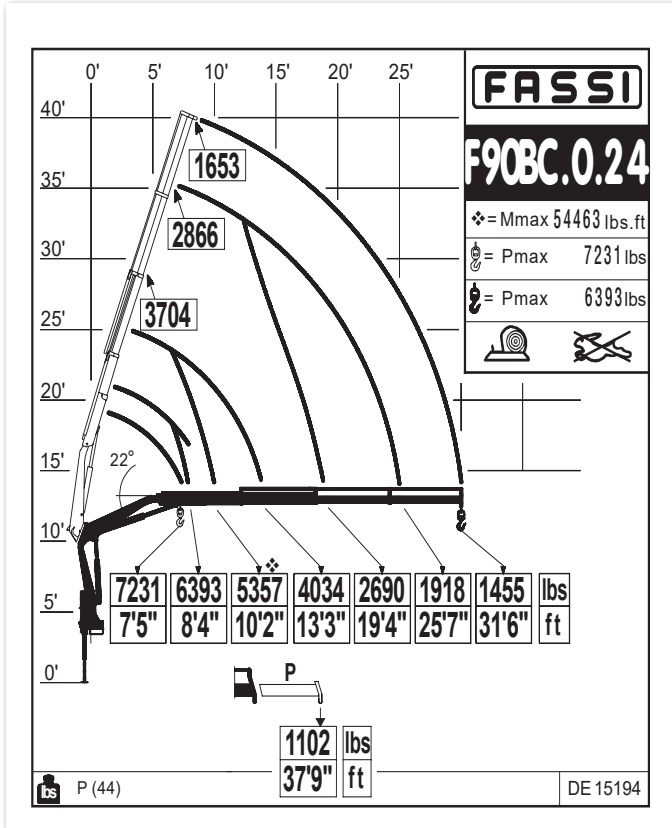
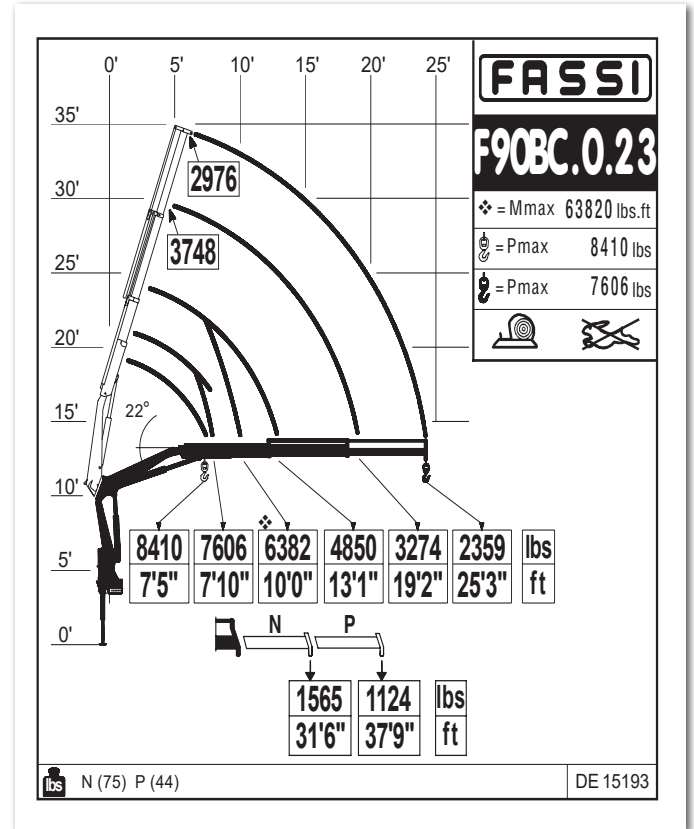
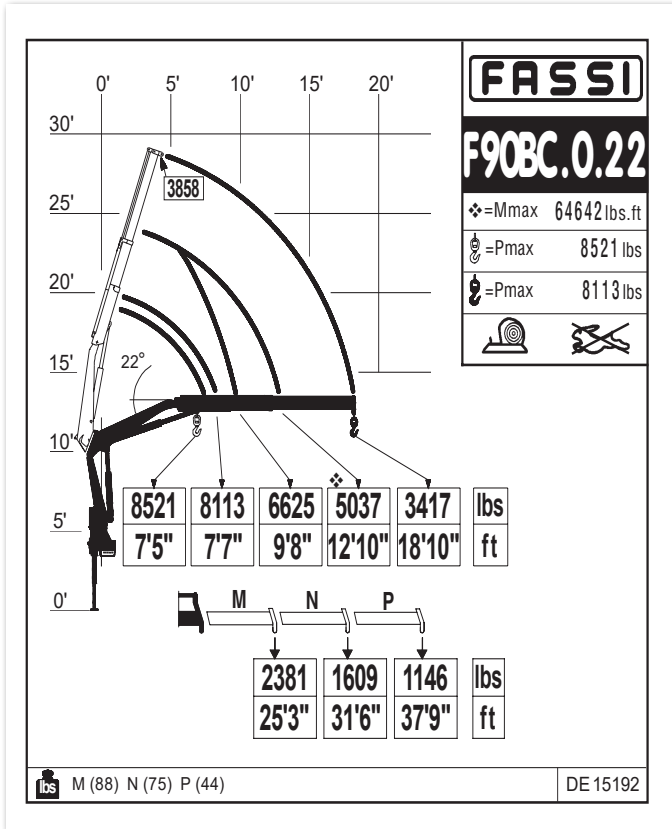
ASIENTO - Puesto ergonómico protegido para permitir al operario un mayor control en caso de operaciones específicas de manipulación y elevación. Posición de trabajo y de los mandos regulables y opción de asiento calefactado.

TUBERÍAS ADICIONALES - Tuberías adicionales para el uso de accesorios hidráulicos, en grúas y en extensiones hidráulicas, protegidas por un sistema Fassi exclusivo constituido por canaletas metálicas combinadas con cadenas de guía de nylon de alta resistencia. Tubos flexibles de alta calidad y resistentes a la acción del ozono.

CABRESTANTE - Dispositivo de elevación por cable equipado con un exclusivo sistema patentado de doble limitador final de carrera mecánico, que evita los riesgos que derivan de las sobrecargas directas e indirectas aplicadas sobre el propio cabrestante. Cable anti giro y polea guiada para rebobinado alineado al tambor.

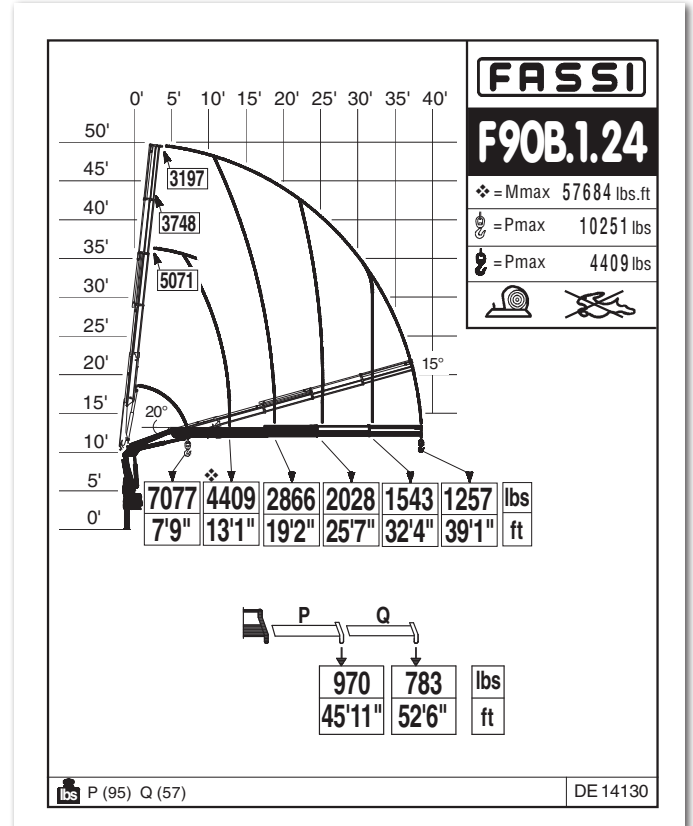
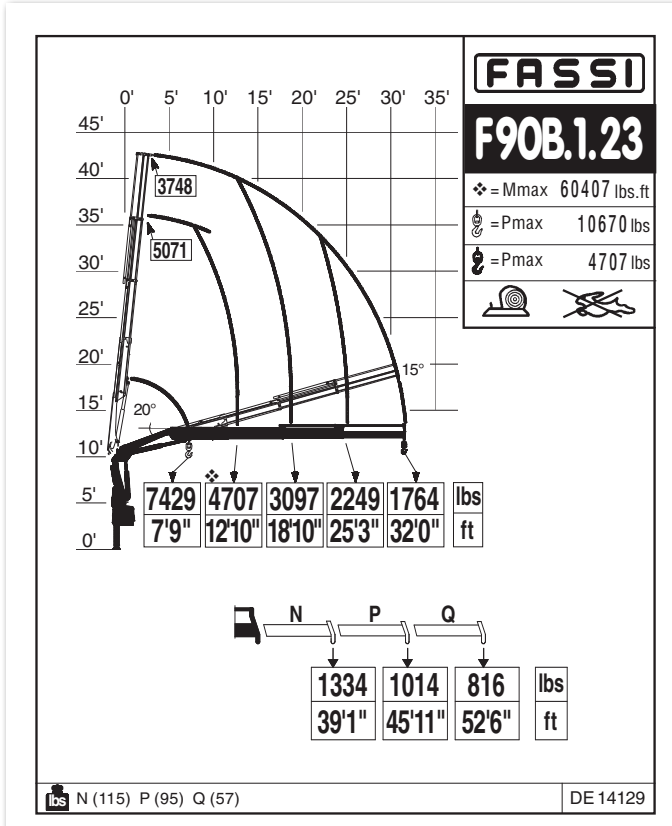
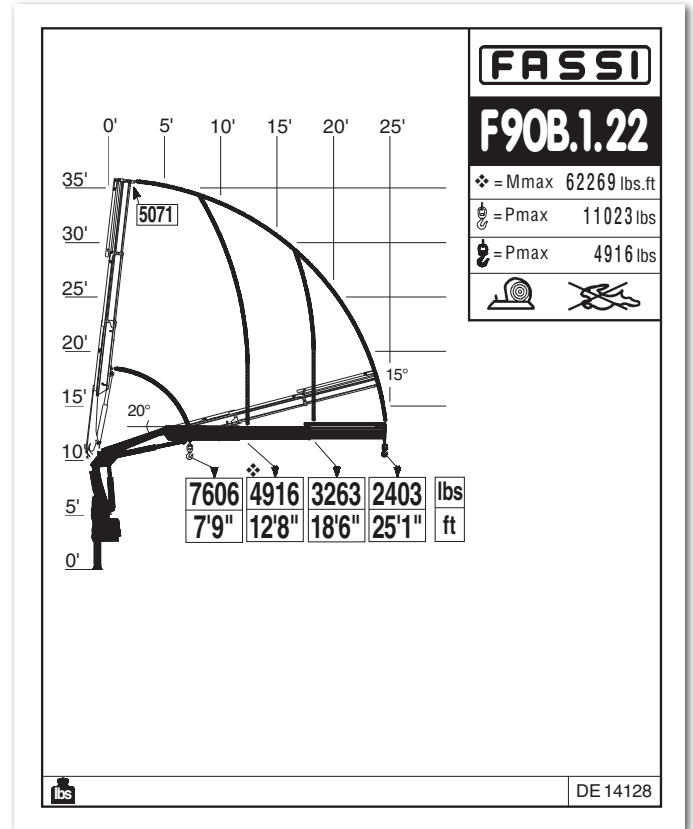
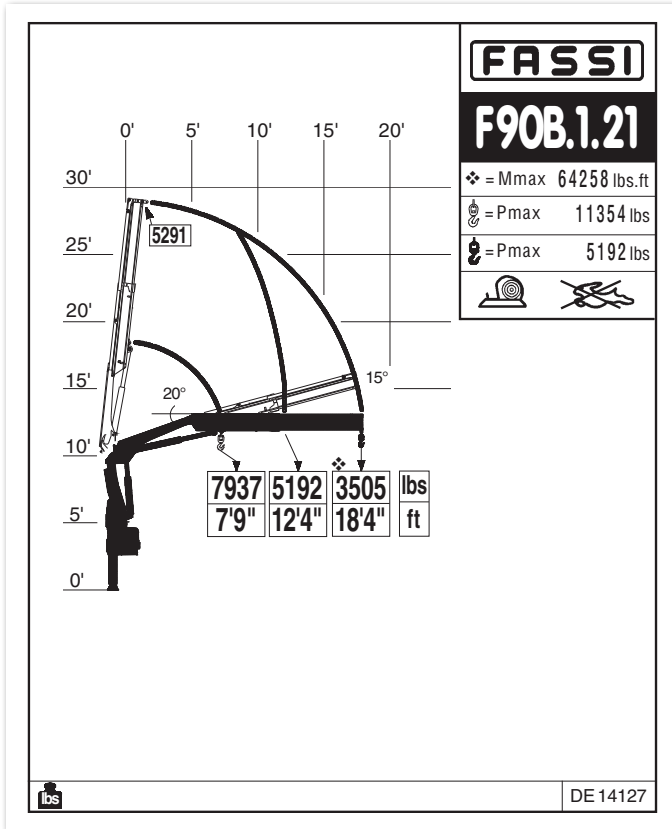


- US Dynamic load diagrams calculated, tested and certified to lift the loads at the declared reaches
- FR Diagrammes de charge dynamiques calculés, testés et certifiés pour soulever les charges aux extensions déclarées
- ES Diagramas de carga dinámicos, calculados, probados y certificados para a elevación de la cargas a los alcances declarados



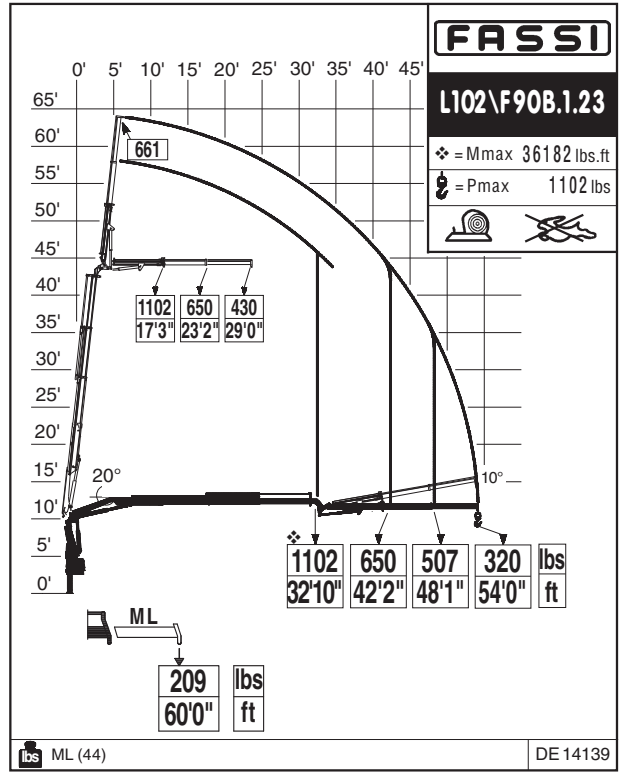
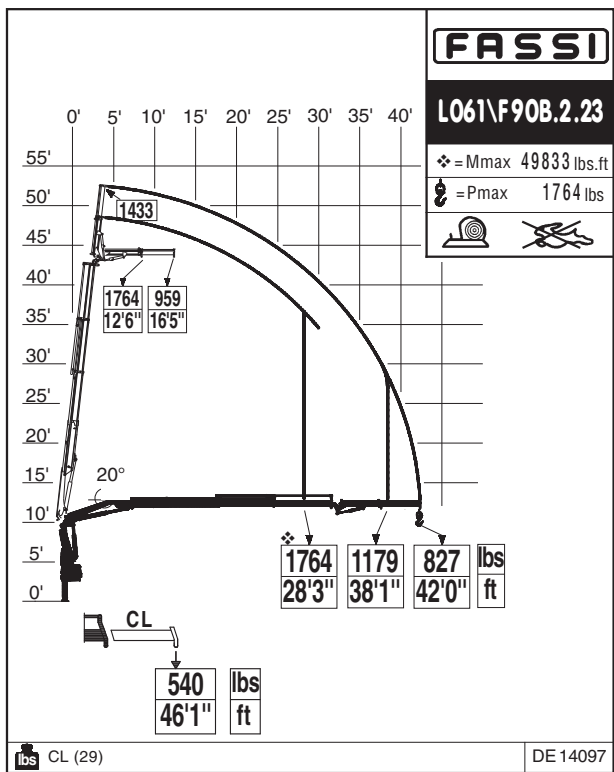
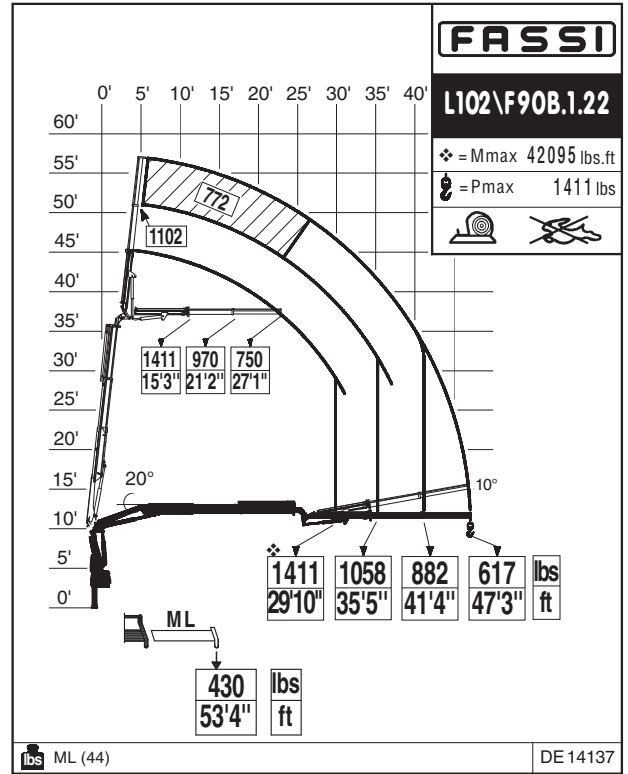
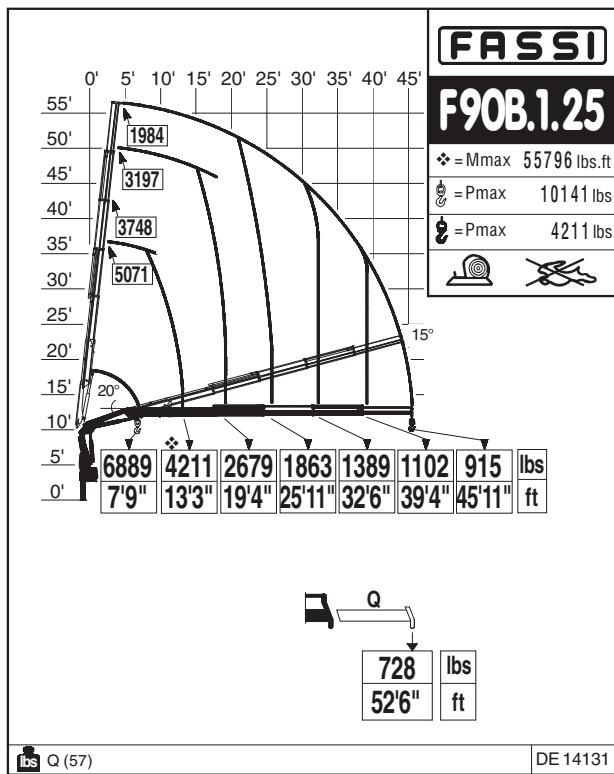
**CERTIFIED
DYNAMIC
PERFORMANCE**

- US Dynamic load diagrams calculated, tested and certified to lift the loads at the declared reaches
- FR Diagrammes de charge dynamiques calculés, testés et certifiés pour soulever les charges aux extensions déclarées
- ES Diagramas de carga dinámicos, calculados, probados y certificados para a elevación de la cargas a los alcances declarados



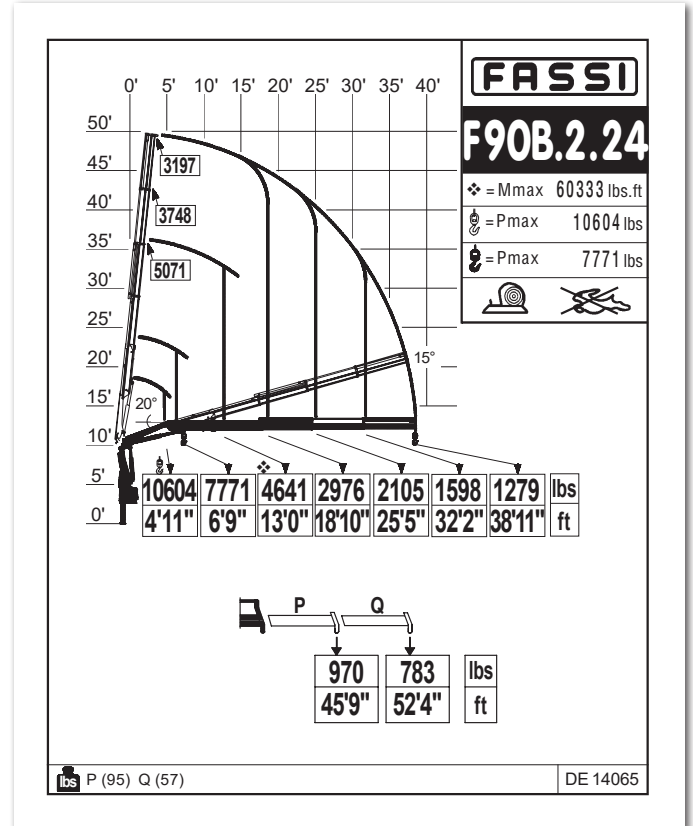
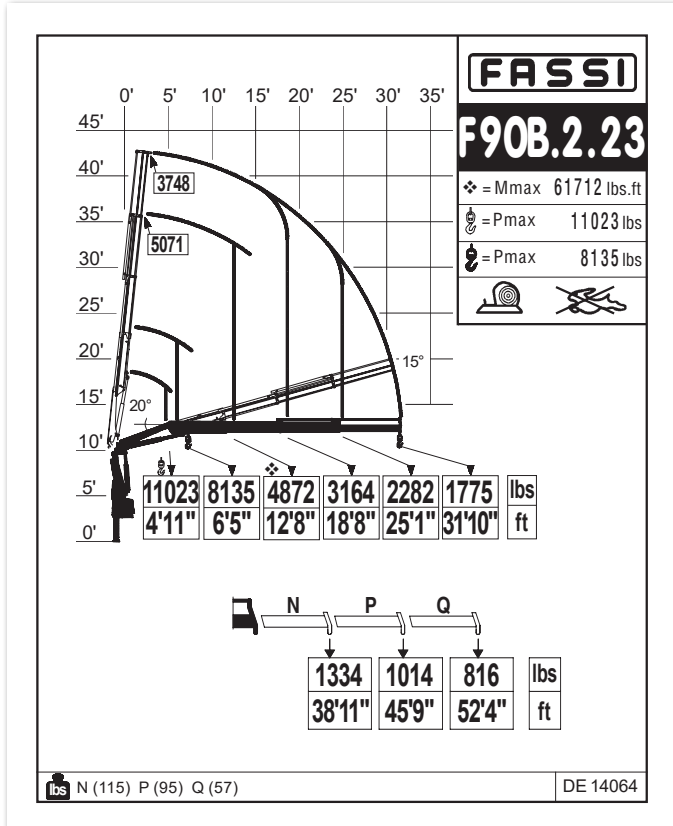
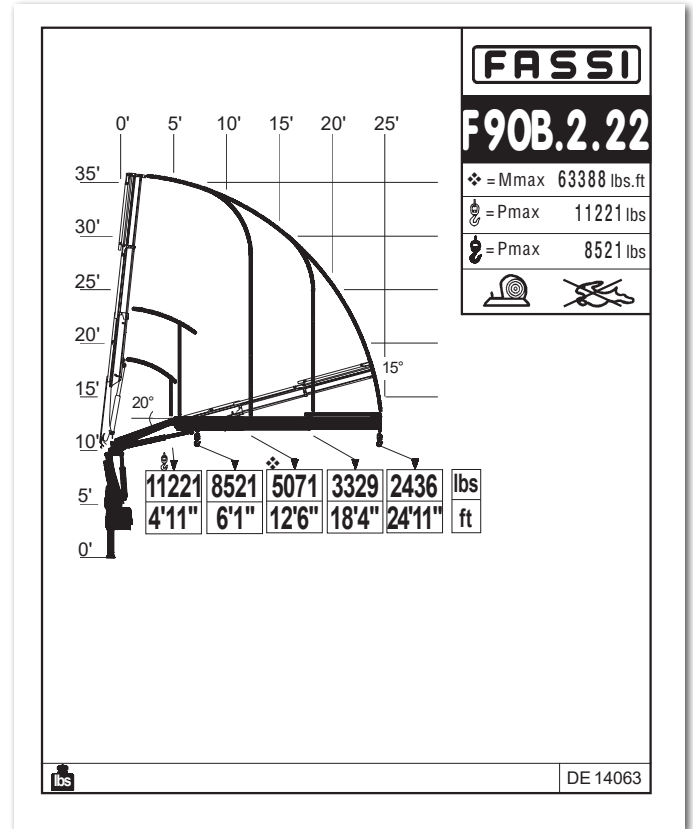
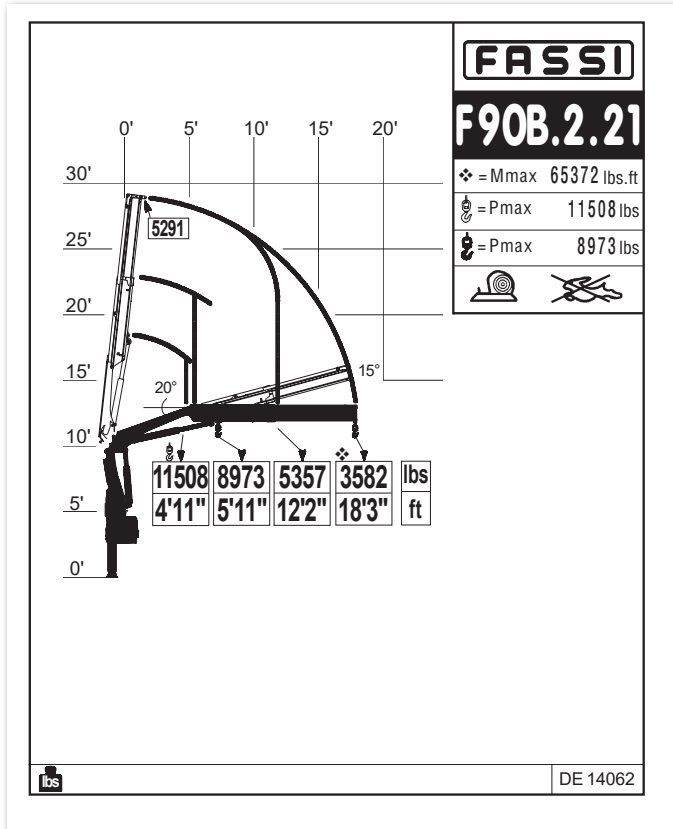
**CERTIFIED
DYNAMIC
PERFORMANCE**

- US Dynamic load diagrams calculated, tested and certified to lift the loads at the declared reaches
- FR Diagrammes de charge dynamiques calculés, testés et certifiés pour soulever les charges aux extensions déclarées
- ES Diagramas de carga dinámicos, calculados, probados y certificados para a elevación de la cargas a los alcances declarados

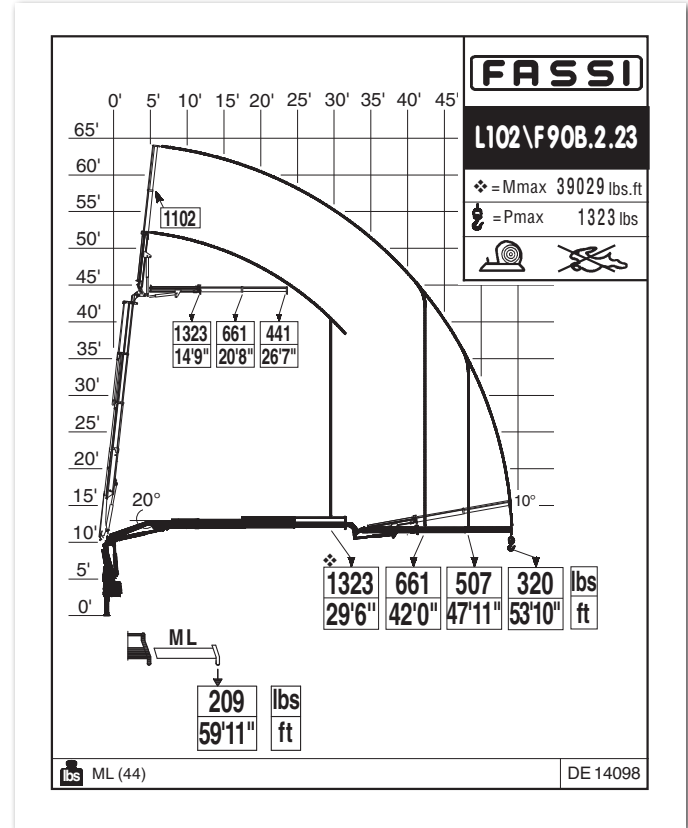
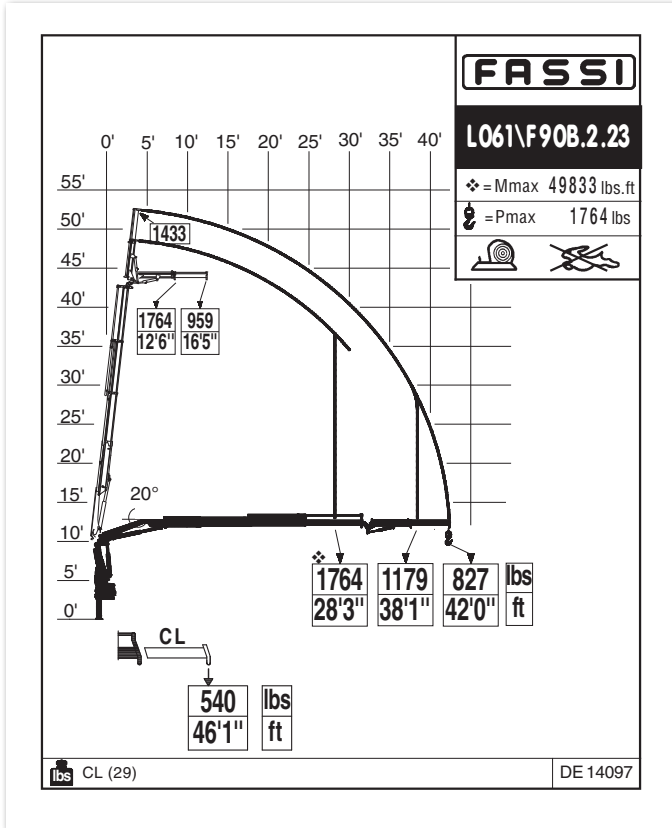
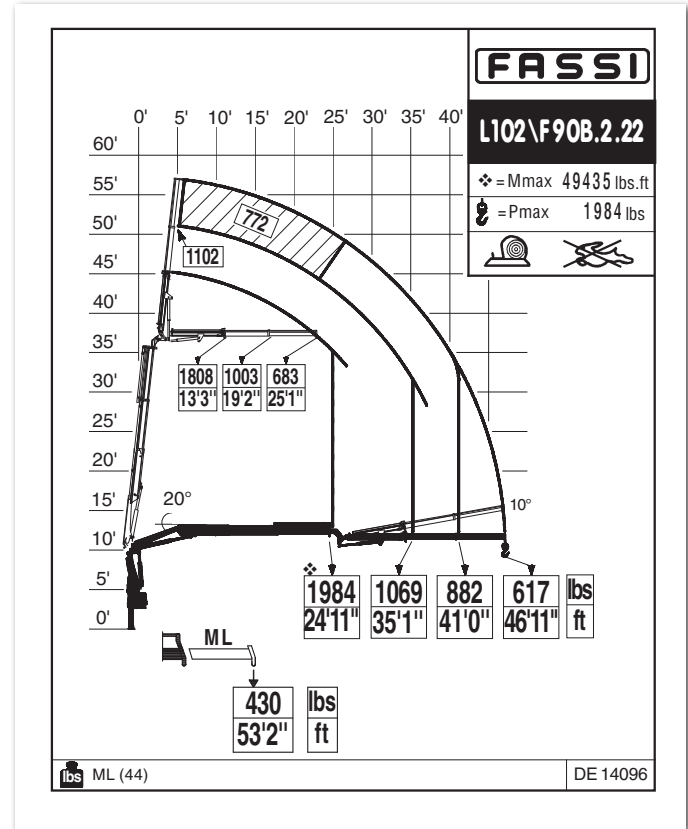
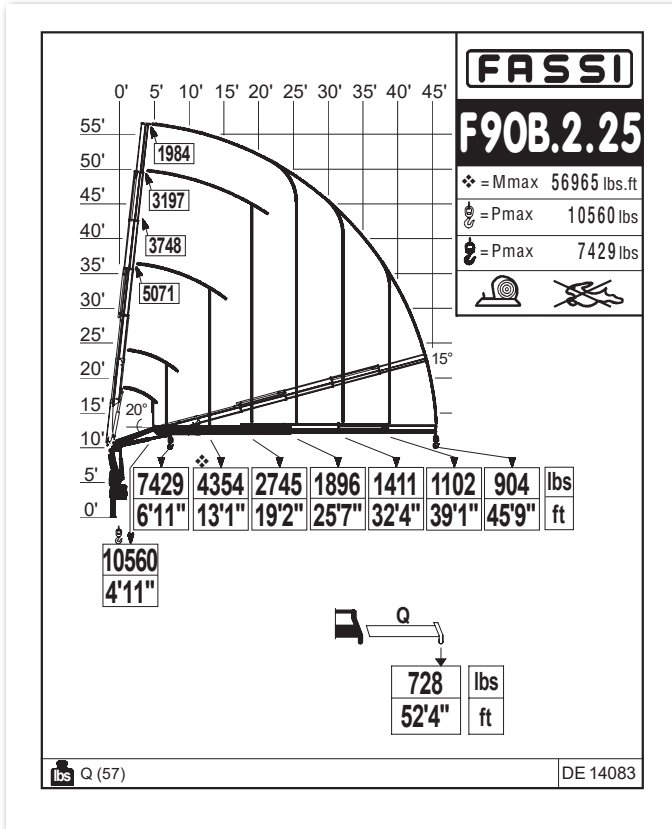


**CERTIFIED
DYNAMIC
PERFORMANCE**

- US Dynamic load diagrams calculated, tested and certified to lift the loads at the declared reaches
- FR Diagrammes de charge dynamiques calculés, testés et certifiés pour soulever les charges aux extensions déclarées
- ES Diagramas de carga dinámicos, calculados, probados y certificados para a elevación de la cargas a los alcances declarados



US Dynamic load diagrams calculated, tested and certified to lift the loads at the declared reaches
 FR Diagrammes de charge dynamiques calculés, testés et certifiés pour soulever les charges aux extensions déclarées
 ES Diagramas de carga dinámicos, calculados, probados y certificados para a elevación de la cargas a los alcances declarados



**CERTIFIED
DYNAMIC
PERFORMANCE**

- US Dynamic load diagrams calculated, tested and certified to lift the loads at the declared reaches
- FR Diagrammes de charge dynamiques calculés, testés et certifiés pour soulever les charges aux extensions déclarées
- ES Diagramas de carga dinámicos, calculados, probados y certificados para a elevación de la cargas a los alcances declarados

F90B.0 e-active

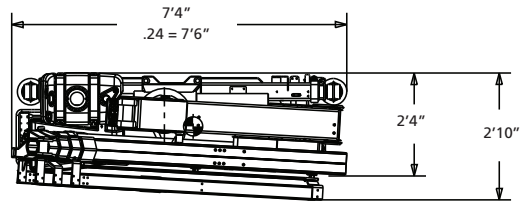
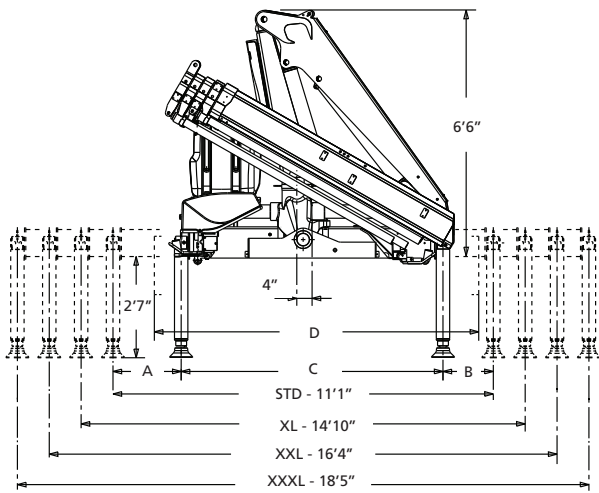
Technical data

lbs/ft												
	lbs.ft	ft	ft	°	lbs.ft	psi	gpm	gal	lbs	ft	ft	ft
F90B.0.21*	66394	18'8"	5'10"	400°	8632	4790	8-10	24	1962	7'4"	2'4"	6'6"
F90B.0.22*	64511	25'1"	11'11"	400°	8632	4790	8-10	24	2138	7'4"	2'4"	6'6"
F90B.0.23*	62524	31'5"	18'0"	400°	8632	4790	8-10	24	2304	7'4"	2'4"	6'6"
F90B.0.24*	60864	37'8"	24'1"	400°	8632	4790	8-10	24	2469	7'6"	2'4"	6'6"
F90BC.0.22*	64642	19'6"	9'2"	400°	8632	4790	8-10	24	2105	7'6"	2'4"	6'6"
F90BC.0.23*	63820	25'10"	15'5"	400°	8632	4790	8-10	24	2227	7'6"	2'4"	6'6"
F90BC.0.24*	54463	32'1"	21'3"	400°	8632	4790	8-10	24	2392	7'6"	2'4"	6'6"
F90B.0.23 L061*	48764	41'6"	21'11"	400°	8632	4790	8-10	24	2635	7'4"	2'10"	6'8"

* US / Load diagram into the brochure - FR / Abaque de charge dans le dépliant - ES / Diagrama de carga en el catálogo

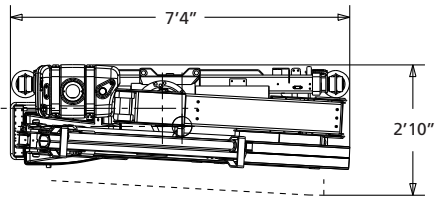
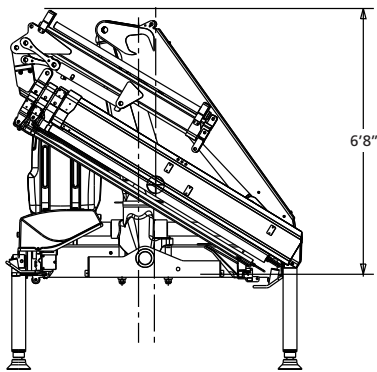
	Lifting capacity	Standard reach	Hydraulic extension	Rotation	Rotation torque	Working pressure	Pump capacity	Oil tank capacity	Crane weight	Crane width	Installation width	Crane height
	Capacité de levage	Bras standard	Extension hydraulique	Rotation	Couple de rotation	Pression d'utilisation	Débit de la pompe	Capacité du réservoir d'huile	Poids de la grue	Largeur de la grue	Largeur de montage	Hauteur de la grue
	Capacidad de elevación	Brazo standard	Extensión hidráulica	Ángulo de rotación	Potencia de rotación	Presión de trabajo	Capacidad de la bomba	Capacidad depósito aceite	Peso de la grúa	Anchura de la grúa	Anchura de montaje	Altura de la grúa

F90B.0 e-active



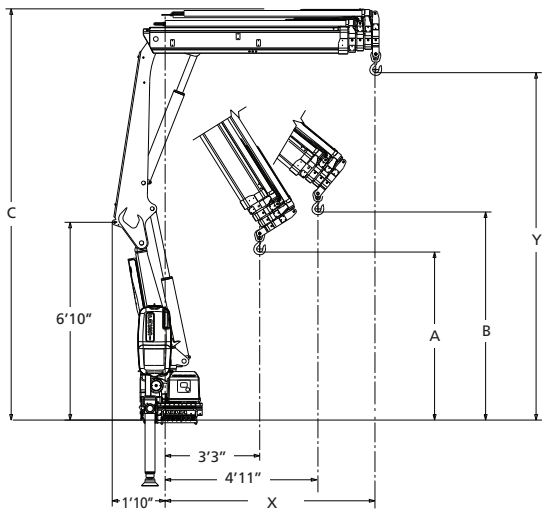
	STD	XL	XXL	XXXL
A	2'7"	4'3"	4'6"	5'10"
B	1'9"	4'3"	4'6"	5'2"
C	6'9"	6'12"	7'4"	7'4"
D	7'6"	7'9"	8'1"	8'1"

L SERIE



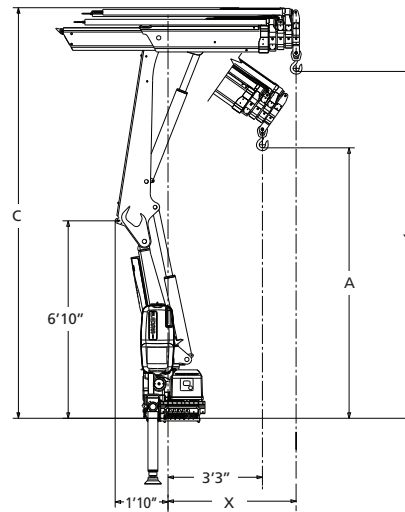
L061	275 lbs
CL	28 lbs

F90B.0 e-active



	A	B	C	X	Y
F90B.0.21	6'10"	8'2"	13'9"	6'6"	13'
F90B.0.22	6'6"	7'10"	13'10"	6'10"	13'2"
F90B.0.23	6'2"	7'4"	14'1"	7'	13'2"
F90B.0.24	5'10"	7'	14'3"	7'4"	12'













F90BC.0 e-active


















	A	C	X	Y
F90BC.0.22	10'4"	13'10"	3'10"	13'2"
F90BC.0.23	9'10"	14'1"	4'2"	13'2"
F90BC.0.24	9'4"	14'3"	4'6"	12'

F90B.1 e-dynamic

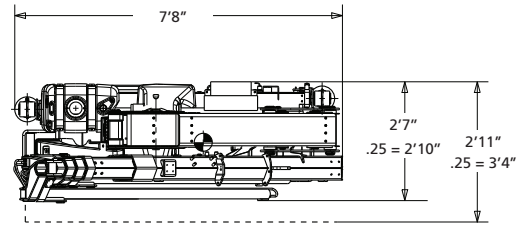
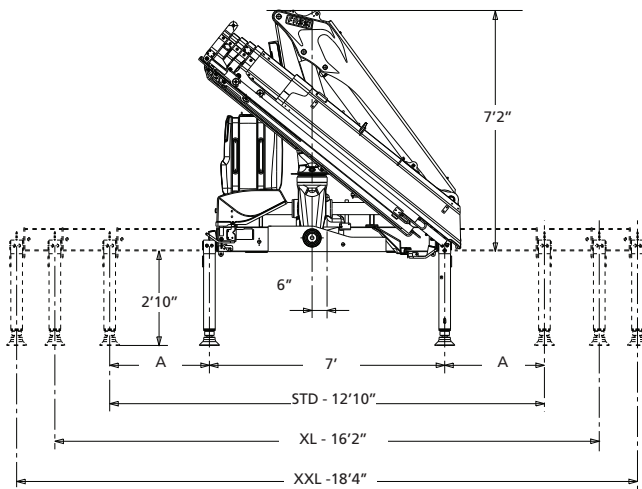
Technical data

lbs/ft												
	lbs.ft	ft	ft	°	lbs.ft	psi	gpm	oil gal	lbs	ft	ft	ft
F90B.1.21*	64258	18'6"	6'0"	410°	13058	4570	8 - 10	24	2359	7'8"	2'6"	7'2"
F90B.1.22*	62269	25'3"	12'5"	410°	13058	4570	8 - 10	24	2612	7'8"	2'6"	7'2"
F90B.1.23*	60407	32'3"	19'2"	410°	13058	4570	8 - 10	24	2767	7'8"	2'6"	7'2"
F90B.1.24*	57684	39'3"	25'11"	410°	13058	4570	8 - 10	24	2954	7'8"	2'6"	7'2"
F90B.1.25*	55796	46'3"	32'7"	410°	13058	4570	8 - 10	24	3153	7'8"	2'10"	7'2"
F90BC.1.22	63052	20'10"	9'8"	410°	13058	4570	8 - 10	24	2257	7'8"	2'10"	7'2"
F90BC.1.23	61294	27'10"	16'8"	410°	13058	4570	8 - 10	24	2712	7'8"	2'10"	7'2"
F90BC.1.24	59329	34'10"	21'11"	410°	13058	4570	8 - 10	24	2889	7'8"	2'10"	7'2"
F90B.1.22/L102*	62269	47'5"	24'3"	410°	13058	4570	8 - 10	24	3450	7'10"	3'	8'2"
F90B.1.23/L061*	60407	42'5"	23'1"	410°	13058	4570	8 - 10	24	3241	7'9"	3'	8'2"
F90B.1.23/L102*	60407	54'2"	31'0"	410°	13058	4570	8 - 10	24	3605	7'10"	3'	8'2"

* US / Load diagram into the brochure - FR / Abaque de charge dans le dépliant -ES / Diagrama de carga en el catálogo

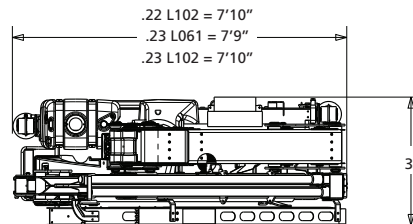
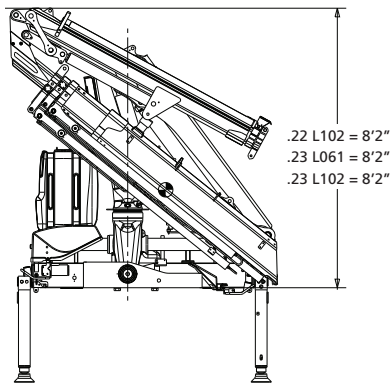
												
	Lifting capacity	Standard reach	Hydraulic extension	Rotation	Rotation torque	Working pressure	Pump capacity	Oil tank capacity	Crane weight	Crane width	Installation width	Crane height
	Capacité de levage	Bras standard	Extension hydraulique	Rotation	Couple de rotation	Pression d'utilisation	Débit de la pompe	Capacité du réservoir d'huile	Poids de la grue	Largeur de la grue	Largeur de montage	Hauteur de la grue
	Capacidad de elevación	Brazo standard	Extensión hidráulica	Ángulo de rotación	Potencia de rotación	Presión de trabajo	Capacidad de la bomba	Capacidad depósito aceite	Peso de la grúa	Anchura de la grúa	Anchura de montaje	Altura de la grúa

F90B.1 e-dynamic



	STD	XL	XXL
A	2'11"	4'7"	5'5"

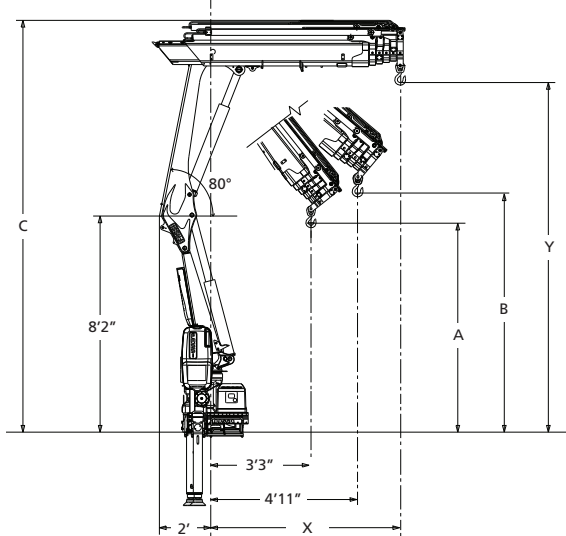
L SERIE



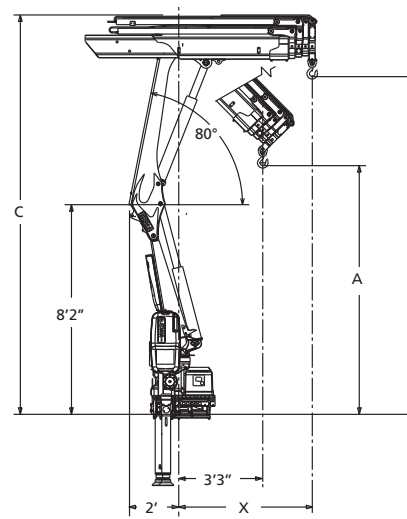
L102	705 lbs
ML	44 lbs

L061	275 lbs
CL	28 lbs

F90B.1 e-dynamic



F90BC.1 e-dynamic



	A	B	C	X	Y
F90B.1.21	8'6"	10'	15'1"	6'4"	13'
F90B.1.22	8'4"	9'8"	15'2"	6'4"	13'
F90B.1.23	8'	9'4"	15'6"	6'8"	13'2"
F90B.1.24	7'8"	8'10"	15'6"	6'10"	13'2"
F90B.1.25	7'5"	8'6"	15'6"	7'2"	13'2"

	A	C	X	Y
F90BC.1.22	10'4"	15'2"	4'8"	13'
F90BC.1.23	10'	15'6"	5'	13'2"
F90BC.1.24	9'8"	15'6"	5'2"	13'2"

F90B.2 e-dynamic

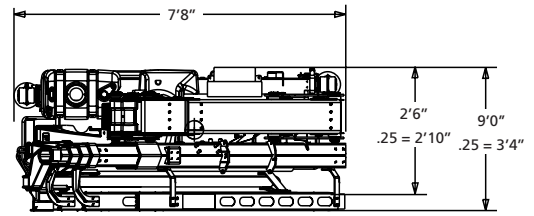
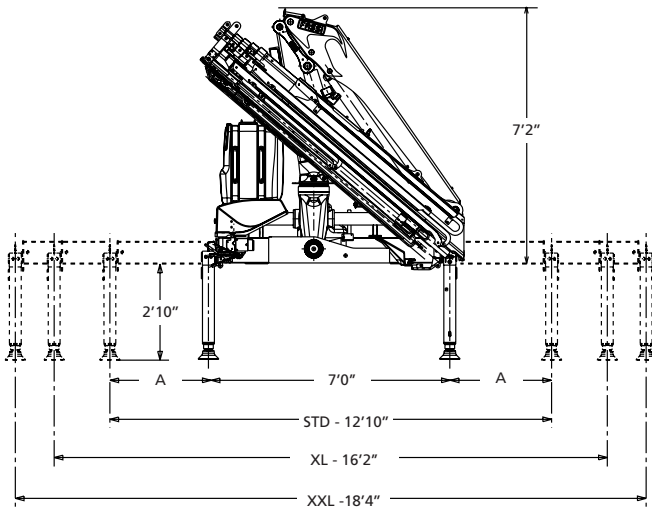
Technical data

lbs/ft												
	lbs.ft	ft	ft	°	lbs.ft	psi	gpm	oil gal	lbs	ft	ft	ft
F90B.2.21*	65372	18'8"	6'0"	410°	13058	4570	8 - 10	24	2403	7'8"	2'6"	7'2"
F90B.2.22*	63388	25'4"	12'5"	410°	13058	4570	8 - 10	24	2657	7'8"	2'6"	7'2"
F90B.2.23*	61712	32'4"	19'2"	410°	13058	4570	8 - 10	24	2811	7'8"	2'6"	7'2"
F90B.2.24*	60333	39'4"	25'11"	410°	13058	4570	8 - 10	24	2988	7'8"	2'6"	7'2"
F90B.2.25*	56965	46'4"	32'7"	410°	13058	4570	8 - 10	24	3153	7'8"	2'10'	7'2"
F90BC.2.22	63488	20'11"	9'8"	410°	13058	4570	8 - 10	24	2723	7'8"	2'6"	7'2"
F90BC.2.23	62810	27'11"	16'4"	410°	13058	4570	8 - 10	24	2756	7'8"	2'6"	7'2"
F90BC.2.24	61835	34'11"	23'1"	410°	13058	4570	8 - 10	24	2943	7'8"	2'6"	7'2"
F90B.2.22/L102*	63388	47'3"	24'1"	410°	13058	4570	8 - 10	24	3494	7'8"	3'0"	8'4"
F90B.2.23/L061*	61712	42'6"	23'1"	410°	13058	4570	8 - 10	24	3197	7'8"	3'0"	8'2"
F90B.2.23/L102*	61712	54'4"	31'0"	410°	13058	4570	8 - 10	24	1655	7'8"	3'0"	8'4"

* US / Load diagram into the brochure - FR / Abaque de charge dans le dépliant -ES / Diagrama de carga en el catálogo

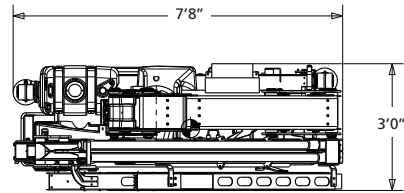
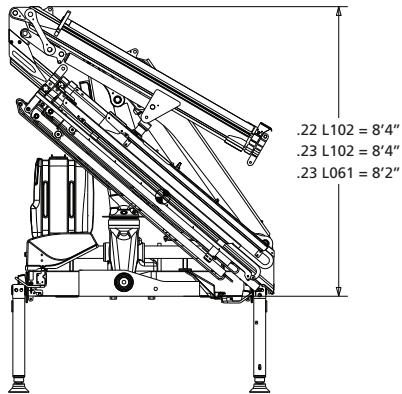
	Lifting capacity	Standard reach	Hydraulic extension	Rotation	Rotation torque	Working pressure	Pump capacity	Oil tank capacity	Crane weight	Crane width	Installation width	Crane height
	Capacité de levage	Bras standard	Extension hydraulique	Rotation	Couple de rotation	Pression d'utilisation	Débit de la pompe	Capacité du réservoir d'huile	Poids de la grue	Largeur de la grue	Largeur de montage	Hauteur de la grue
	Capacidad de elevación	Brazo standard	Extensión hidráulica	Ángulo de rotación	Potencia de rotación	Presión de trabajo	Capacidad de la bomba	Capacidad depósito aceite	Peso de la grúa	Anchura de la grúa	Anchura de montaje	Altura de la grúa

F90B.2 e-dynamic



	STD	XL	XXL
A	2'11"	4'7"	5'5"

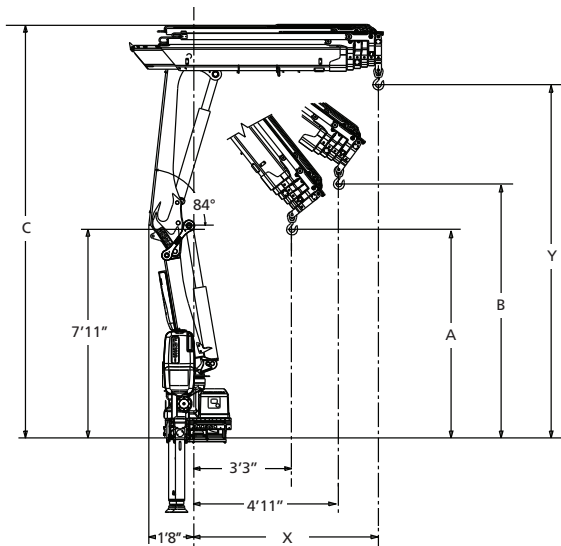
L SERIE



L102	705 lbs
ML	44 lbs

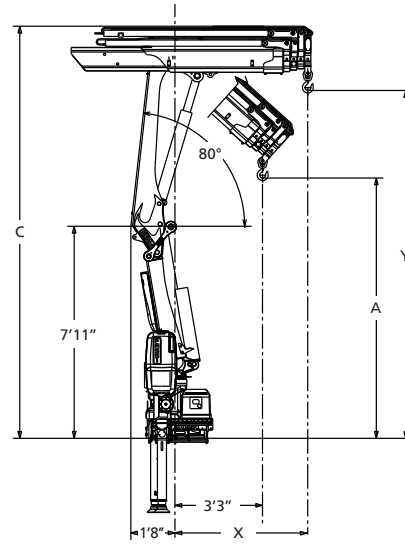
L061	275 lbs
CL	28 lbs

F90B.2 e-dynamic



	A	B	C	X	Y
F90B.2.21	8'7"	10'3"	15'0"	5'10"	12'11"
F90B.2.22	8'4"	9'10"	15'0"	6'1"	12'11"
F90B.2.23	8'0"	9'5"	15'5"	6'5"	12'12"
F90B.2.24	7'8"	9'0"	15'5"	6'8"	13'0"
F90B.2.25	7'5"	8'8"	15'5"	6'11"	13'1"

F90BC.2 e-dynamic



	A	C	X	Y
F90BC.2.22	10'5"	15'0"	4'5"	12'11"
F90BC.2.23	10'1"	15'5"	4'9"	12'12"
F90BC.2.24	9'8"	15'5"	5'0"	13'0"



US

ELECTRONIC DOCUMENTATION

All documentation related to the "Techno chips" and the crane is available in electronic format. Require all information you may need directly to your Fassi dealer or download them from the internet site: www.fassi.com.

FR

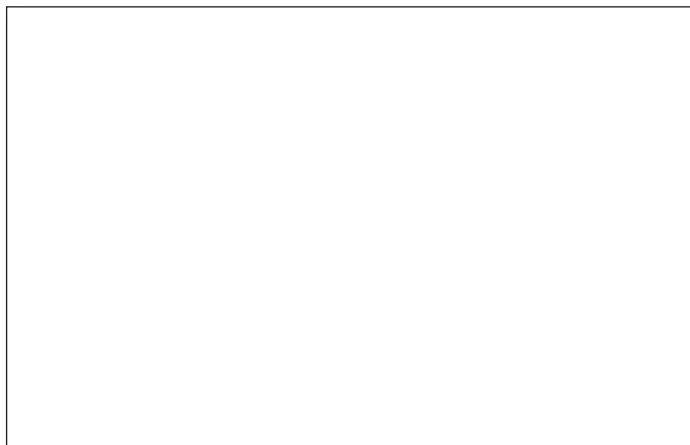
DOCUMENTATION ELECTRONIQUE

Toutes les informations relatives aux "Techno chips" et aux grues sont disponibles sous format électronique. Elles peuvent être demandées aux concessionnaires Fassi ou téléchargées sur le site www.fassi.com.

ES

DOCUMENTACION ELECTRÓNICA

Toda la información relativa a los "techno chips" y a las grúas está disponible en formato electrónico. Se puede solicitar directamente a los concesionarios Fassi, o bien descargarse on line desde la web www.fassi.com.



FASSI

www.fassi.com

FASSI GRU S.p.A.
Via Roma, 110
24021 Albino (Bergamo) ITALY
Tel- +39 035 776400
Fax +39 035 755020
<http://www.fassi.com>
E-mail: fassi@fassi.com

COMPANY WITH
QUALITY SYSTEM
CERTIFIED BY DNV GL
= ISO 9001 =