

F85B.0 active/e-active  
F85B.1 dynamic/e-dynamic  
F85B.2 dynamic/e-dynamic

lbs/ft

F85B.0 active/e-active

F85B.1 dynamic/e-dynamic

F85B.2 dynamic/e-dynamic



CRANESWITHOUT COMPROMISE

US

**F85B.0 active**

LIFTING CAPACITY:

up to 61758 lbs.ft

MAX OUTREACH:

up to 41'4" ft with jib

OVERALL DIMENSIONS:

from: w. 7'4" ft, l. 2'3" ft, h. 6'4" ft

ELECTRONIC/HYDRAULIC EQUIPMENT:

control unit FX500

Hydrocontrol HC/D4 segmented

distributor bank

CHARACTERISTICS:

active version (.0): without linkage

rotation 400° with rack and pinion

FR

**F85B.0 active**

CAPACITÉ DE LEVAGE:

jusqu'à 61758 lbs.ft

BRAS HYDRAULIQUE:

jusqu'à 41'4" ft avec jib

ENCOMBREMENT GRUE:

à partir de: w. 7'4" ft, l. 2'3" ft, h. 6'4" ft

ÉQUIPEMENT ÉLECTRONIQUE/HYDRAULIQUE:

unité de contrôle FX500

distributeur à éléments

Hydrocontrol HCD4

CARACTÉRISTIQUES:

version active (.0): sans bielle

rotation 400° avec crémaillère et pignon

ES

**F85B.0 active**

POTENCIA DE ELEVACIÓN:

hasta 61758 lbs.ft

MÁXIMO ALCANCE HIDRÁULICO:

hasta 41'4" ft con jib

EMBARAZADO GRÚA:

desde: w. 7'4" ft, l. 2'3" ft, h. 6'4" ft

DOTACIÓN ELECTRÓNICA/HIDRÁULICA:

unidad de control FX500

distribuidor hidráulico componible

Hydrocontrol HC/D4

CARACTERÍSTICAS:

versión active (.0): sin sistema de bielas

rotación 400° con cremallera y piñón

Images are exclusively for product presentation - Les images sont à seule fin de la présentation du produit - Las imágenes son solo propósito de la presentación del producto



US

### F85B.0 e-active

LIFTING CAPACITY:

up to 61758 lbs.ft

MAX OUTREACH:

up to 41'4" ft with jib

OVERALL DIMENSIONS:

from: w. 7'4" ft, l. 2'3" ft, h. 6'4" ft

ELECTRONIC/HYDRAULIC EQUIPMENT:

control unit FX500

D850 digital distributor bank

RCH/RCS radio remote control unit

flow sharing

CHARACTERISTICS:

active version (.0): without linkage

rotation 400° with rack and pinion

FR

### F85B.0 e-active

CAPACITÉ DE LEVAGE:

jusqu'à 61758 lbs.ft

BRAS HYDRAULIQUE:

jusqu'à 41'4" ft avec jib

ENCOMBREMENT GRUE:

à partir de: w. 7'4" ft, l. 2'3" ft, h. 6'4" ft

ÉQUIPEMENT ÉLECTRONIQUE/HYDRAULIQUE:

unité de contrôle FX500

distributeur hydraulique digital D850

unité de commande radio RCH/RCS

flow sharing

CARACTÉRISTIQUES:

version active (.0): sans bielle

rotation 400° avec crémaillère et pignon

ES

### F85B.0 e-active

POTENCIA DE ELEVACIÓN:

hasta 61758 lbs.ft

MÁXIMO ALCANCE HIDRÁULICO:

hasta 41'4" ft con jib

DIMENSIONES GRÚA:

desde: w. 7'4" ft, l. 2'3" ft, h. 6'4" ft

DOTACIÓN ELECTRÓNICA/HIDRÁULICA:

unidad de control FX500

distribuidor hidráulico digital D850

unidad de mando radio RCH/RCS

flow sharing

CARACTERÍSTICAS:

versión active (.0): sin sistema de bielas

rotación 400° con cremallera y piñón

Images are exclusively for product presentation - Les images sont à seule fin de la présentation du produit - Las imágenes son solo propósito de la presentación del producto



US

### F85B.1 dynamic

LIFTING CAPACITY:

up to 58410 lbs.ft

MAX OUTREACH:

up to 54'3" ft with jib

OVERALL DIMENSIONS:

from: w. 7'8" ft, l.2'5" ft, h. 7'0" ft

ELECTRONIC/HYDRAULIC EQUIPMENT:

control unit FX500

Hydrocontrol HC/D4 segmented

distributor bank

CHARACTERISTICS:

dynamic version (.1): with linkage

ProLink system

rotation 410° with rack and pinion

FR

### F85B.1 dynamic

CAPACITÉ DE LEVAGE:

jusqu'à 58410 lbs.ft

BRAS HYDRAULIQUE:

jusqu'à 54'3" ft avec jib

ENCOMBREMENT GRUE:

à partir de: w. 7'8" ft, l.2'5" ft, h. 7'0" ft

ÉQUIPEMENT ÉLECTRONIQUE/HYDRAULIQUE:

unité de contrôle FX500

distributeur à éléments

Hydrocontrol HCD4

CHARACTÉRISTIQUES:

version dynamic (.1): avec bielle

Système ProLink

rotation 410° avec crémaillère et pignon

ES

### F85B.1 dynamic

POTENCIA DE ELEVACIÓN:

hasta 58410 lbs.ft

MÁXIMO ALCANCE HIDRÁULICO:

hasta 54'3" ft con jib

EMBARAZADO GRÚA:

desde: w. 7'8" ft, l.2'5" ft, h. 7'0" ft

DOTACIÓN ELECTRÓNICA/HIDRÁULICA:

unidad de control FX500

distribuidor hidráulico componible

Hydrocontrol HC/D4

CHARACTERÍSTICAS:

versión dynamic (.1): con sistema de bielas

Sistema ProLink

rotación 410° con cremallera y piñón

Images are exclusively for product presentation - Les images sont à seule fin de la présentation du produit - Las imágenes son solo propósito de la presentación del producto



US

### F85B.1 e-dynamic

LIFTING CAPACITY:

up to 58410 lbs.ft

MAX OUTREACH:

up to 54'3" ft with jib

OVERALL DIMENSIONS:

from: w. 7'8" ft, l.2'5" ft, h. 7'0" ft

ELECTRONIC/HYDRAULIC EQUIPMENT:

control unit FX500

D850 digital distributor bank

RCH/RCS radio remote control unit

flow sharing

CHARACTERISTICS:

dynamic version (.1): with linkage

ProLink system

rotation 410° with rack and pinion

FR

### F85B.1 e-dynamic

CAPACITÉ DE LEVAGE:

jusqu'à 58410 lbs.ft

BRAS HYDRAULIQUE:

jusqu'à 54'3" ft avec jib

ENCOMBREMENT GRUE:

à partir de: w. 7'8" ft, l.2'5" ft, h. 7'0" ft

ÉQUIPEMENT ÉLECTRONIQUE/HYDRAULIQUE:

unité de contrôle FX500

distributeur hydraulique digital D850

unité de commande radio RCH/RCS

flow sharing

CARACTÉRISTIQUES:

version dynamic (.1): avec bielle

Système ProLink

rotation 410° avec crémaillère et pignon

ES

### F85B.1 e-dynamic

POTENCIA DE ELEVACIÓN:

hasta 58410 lbs.ft

MÁXIMO ALCANCE HIDRÁULICO:

hasta 54'3" ft con jib

DIMENSIONES GRÚA:

desde: w. 7'8" ft, l.2'5" ft, h. 7'0" ft

DOTACIÓN ELECTRÓNICA/HIDRÁULICA:

unidad de control FX500

distribuidor hidráulico digital D850

unidad de mando radio RCH/RCS

flow sharing

CARACTERÍSTICAS:

versión dynamic (.1): con sistema de bielas

Sistema ProLink

rotación 410° con cremallera y piñón

Images are exclusively for product presentation - Les images sont à seule fin de la présentation du produit - Las imágenes son solo propósito de la presentación del producto



US

### F85B.2 dynamic

LIFTING CAPACITY:

up to 59349 lbs.ft

MAX OUTREACH:

up to 54'3" ft with jib

OVERALL DIMENSIONS:

from: w. 7'8" ft, l. 2'5" ft, h. 7'0" ft

ELECTRONIC/HYDRAULIC EQUIPMENT:

control unit FX500

Hydrocontrol HC/D4 segmented

distributor bank

CHARACTERISTICS:

dynamic version (.2): with double linkage

ProLink system

rotation 410° with rack and pinion

FR

### F85B.2 dynamic

CAPACITÉ DE LEVAGE:

jusqu'à 59349 lbs.ft

BRAS HYDRAULIQUE:

jusqu'à 54'3" ft avec jib

ENCOMBREMENT GRUE:

à partir de: w. 7'8" ft, l. 2'5" ft, h. 7'0" ft

ÉQUIPEMENT ÉLECTRONIQUE/HYDRAULIQUE:

unité de contrôle FX500

distributeur à éléments

Hydrocontrol HCD4

CHARACTÉRISTIQUES:

version dynamic (.2): avec double bielle

Système ProLink

rotation 410° avec crémaillère et pignon

ES

### F85B.2 dynamic

POTENCIA DE ELEVACIÓN:

hasta 59349 lbs.ft

MÁXIMO ALCANCE HIDRÁULICO:

hasta 54'3" ft con jib

EMBARAZADO GRÚA:

desde: w. 7'8" ft, l. 2'5" ft, h. 7'0" ft

DOTACIÓN ELECTRÓNICA/HIDRÁULICA:

unidad de control FX500

distribuidor hidráulico componible

Hydrocontrol HC/D4

CARACTERÍSTICAS:

versión dynamic (.2): con sistema de doble bielas

Sistema ProLink

rotación 410° con cremallera y piñón

Images are exclusively for product presentation - Les images sont à seule fin de la présentation du produit - Las imágenes son solo propósito de la presentación del producto



US

### F85B.2 e-dynamic

**LIFTING CAPACITY:**

up to 59349 lbs.ft

**MAX OUTREACH:**

up to 54'3" ft with jib

**OVERALL DIMENSIONS:**

from: w. 7'8" ft, l. 2'5" ft, h. 7'0" ft

**ELECTRONIC/HYDRAULIC EQUIPMENT:**

control unit FX500

D850 digital distributor bank

RCH/RCS radio remote control unit

flow sharing

**CHARACTERISTICS:**

dynamic version (.2): with double linkage

ProLink system

rotation 410° with rack and pinion

FR

### F85B.2 e-dynamic

**CAPACITÉ DE LEVAGE:**

jusqu'à 59349 lbs.ft

**BRAS HYDRAULIQUE:**

jusqu'à 54'3" ft avec jib

**ENCOMBREMENT GRUE:**

à partir de: w. 7'8" ft, l. 2'5" ft, h. 7'0" ft

**ÉQUIPEMENT ÉLECTRONIQUE/HYDRAULIQUE:**

unité de contrôle FX500

distributeur hydraulique digital D850

unité de commande radio RCH/RCS

flow sharing

**CARACTÉRISTIQUES:**

version dynamic (.2): avec double bielle

Système ProLink

rotation 410° avec crémaillère et pignon

ES

### F85B.2 e-dynamic

**POTENCIA DE ELEVACIÓN:**

hasta 59349 lbs.ft

**MÁXIMO ALCANCE HIDRÁULICO:**

hasta 54'3" ft con jib

**DIMENSIONES GRÚA:**

desde: w. 7'8" ft, l. 2'5" ft, h. 7'0" ft

**DOTACIÓN ELECTRÓNICA/HIDRÁULICA:**

unidad de control FX500

distribuidor hidráulico digital D850

unidad de mando radio RCH/RCS

flow sharing

**CARACTERÍSTICAS:**

versión dynamic (.2): con sistema de doble bielas

Sistema ProLink

rotación 410° con cremallera y piñón

Images are exclusively for product presentation - Les images sont à seule fin de la présentation du produit - Las imágenes son solo propósito de la presentación del producto





**US RADIO REMOTE CONTROLS**

Radio remote controls of digital generation, to have an absolute operational control of the crane and able to communicate with the operator.

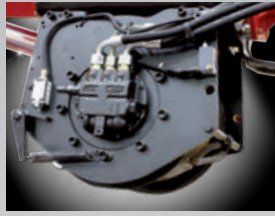
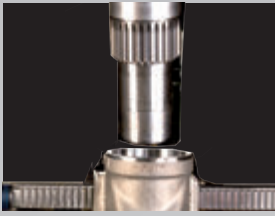
**FR RADIOCOMMANDES**

Radiocommandes de génération digitale pour un contrôle absolu opérationnel de la grue et capables de communiquer avec l'opérateur.

**ES RADIOCOMANDO DIGITAL**

Radiocomando digital para un absoluto control operativo de la grúa y en comunicación con el operario.





## US

### Features

**BASE** - Cast iron base and lower column section for ideal stress distribution and greater resistance. The absence of welds provides the crane with characteristics of exceptional resistance to fatigue.

**BOOMS GUIDE** - Extension booms guide shoes, with "forced" assembly to reduce vertical and horizontal clearance, ensuring greater durability. Special guide shoes material with high sliding degree and low greasing request.

**TANK** - Plastic tank, particularly resistant to shocks and the corrosive action of any external element.

**OUTRIGGER** - Manual extendable tiltable outrigger also in "Extra wide", "Super Extra wide" and "Iper Extra wide" execution.

**VERSION C** - Crane version with a shorter secondary arm, to allow a greater height of under-hook lifting. Offers the possibility to lift especially bulky and heavy loads vertically, near the column of the crane. Automatic hooking system for the positioning of the extension booms in transport position when crane is folded behind cab.

### Optional

**LED WORK LIGHT** - the powerful and versatile led work light with adjustable direction helps you to work safely, even in conditions of poor natural light. It can be activated by radio remote control or by the user panel.

**JIB** - Additional hydraulic articulation that allows you to increase the outreach of the crane and, once the required height has been reached, to move the load horizontally in relation to the ground (without jeopardising the correct resting configuration of the crane).

**SEAT** - Ergonomic, protected position to allow the operator greater control when carrying out specific movement and lifting operations. There are many possibilities of adjustments to find out the most comfortable working and control position and heated top seat as option.

**SUPPLEMENTARY FUNCTIONS** - Supplementary functions for the use of hydraulic accessories on the crane and the jib, protected by an exclusive Fassi system consisting of metal trays paired with highly resistant nylon guide-chains. High quality hoses resistant to the ozone action.

**WINCH** - Cable-operated lifting device equipped with an exclusive, patented mechanical, torque and end stop limiter system which avoids the risks resulting from direct and indirect overload applied to the winch itself. Anti-revolving cable and cable guide pulley to make easy the aligned winding of the cable on the winch drum.

## FR

### Caractéristiques

**EMBASE** - Embase et partie inférieure de la colonne en fusion de fonte pour avoir une répartition optimum des sollicitations et une résistance plus importante. L'absence de soudures concède à la grue une résistance exceptionnelle à la fatigue.

**PATINS DE GUIDAGE** - Patins de guidage sur les bras d'extension, à montage "forcé" afin de réduire les jeux verticaux et latéraux prolongeant ainsi la durée de vie de l'ensemble. Patins en matériel spécial avec un degré de glissement élevé et demande réduite d'engraissage.

**RÉSERVOIR** - Réservoir en matière plastique très résistant aux chocs et à l'action corrosive de tout élément extérieur.

**STABILISATEURS** - Stabilisateurs pivotants à extension manuel, disponible aussi en version "Extra large", "Super Extra large" et "Iper Extra Large".

**VERSION C** - Version de la grue avec un bras secondaire plus court, de manière à obtenir une hauteur sous crochet plus importante. Elle donne la possibilité de soulever verticalement, au plus près de la colonne de la grue, des charges très encombrantes et lourdes. Système d'accrochage automatique pour le positionnement des bras d'extension en position de transport avec grue repliée derrière cabine.

### En option

**PHARE DE TRAVAIL LED** - Phare de travail led puissant et versatile à direction variable, qui permet de travailler en toute sécurité même avec une mauvaise visibilité. Peut être activé également avec les boutons de la radiocommande ou du panneau utilisateur

**JIB** - Articulation hydraulique supplémentaire permettant d'augmenter l'extension de la grue et, une fois la hauteur désirée atteinte, de déplacer la charge horizontalement par rapport au sol (sans intervenir sur la configuration initiale de la grue au repos).

**SIÈGE** - Poste ergonomique et protégé qui permet à l'opérateur un contrôle optimal lors d'opérations de déplacement et de levage spécifiques. Position de travail et des commandes réglable et option siège réchauffé.

**TUYAUTERIES SUPPLÉMENTAIRES** - Tuyauteries supplémentaires pour l'utilisation d'accessoires hydrauliques, sur grues et sur rallonges hydrauliques, protégées par un système exclusif Fassi se composant de supports en métal couplés à des chaînes de guidage en nylon à haute résistance. Tuyauteries flexibles de grande qualité résistantes à l'ozone.

**TREUIL** - Dispositif de levage par câble équipé du système exclusif breveté de limiteur de couple et de fin de course mécanique, évitant les risques de toute surcharge directe ou indirecte infligée au treuil. Câble anti-giratoire et poulie de guidage pour enroulement aligné et facilité du câble sur le tambour.

## ES

### Características

**BASE** - Base y parte inferior de la columna de fundición de hierro colado para una distribución ideal de los esfuerzos de carga y resistencia superior. La ausencia de soldaduras confiere a la grúa características excepcionales de resistencia a la fatiga.

**PATINES DE GUÍA** - Patines de guía de los brazos extensibles, con montaje "forzado" para reducir las holguras verticales y laterales, garantizando una vida útil más larga. Patines especiales con elevado grado de deslizamiento y baja necesidad de engrase.

**DEPÓSITO** - Depósito de material plástico especialmente resistente a los golpes y a la acción corrosiva de cualquier elemento externo.

**ESTABILIZADORES** - Estabilizadores rotantes a extensión manual también en versión "Extra extensible", "Super Extra extensible" y "Iper Extra extensible".

**VERSIÓN C** - Versión de grúa con un brazo secundario más corto, con el fin de permitir una mayor altura de elevación debajo del gancho. Ofrece la posibilidad de levantar en vertical, cerca de la columna de la grúa, cargas especialmente grandes y pesadas. Sistema de enganche automático para el posicionamiento de los brazos extensibles en posición de transporte con la grúa plegada detrás de la cabina.

### Opcional

**LUZ del TRABAJO LED** - Luz de trabajo led potente y versátil con dirección variable, ayuda a trabajar en seguridad, también en condiciones de iluminación escasa del ambiente. Se puede activar también mediante el cuadro de pulsadores del radiocomando o del panel de usuario.

**JIB** - Articulación hidráulica adicional que permite aumentar el alcance de la grúa y, después de haberse alcanzado la altura deseada, desplazar la carga horizontalmente con respecto al terreno (sin perjudicar la prevista configuración en reposo de la grúa).

**ASIENTO** - Puesto ergonómico protegido para permitir al operario un mayor control en caso de operaciones específicas de manipulación y elevación. Posición de trabajo y de los mandos regulables y opción de asiento calefactado.

**TUBERÍAS ADICIONALES** - Tuberías adicionales para el uso de accesorios hidráulicos, en grúas y en extensiones hidráulicas, protegidas por un sistema Fassi exclusivo constituido por canaletas metálicas combinadas con cadenas de guía de nylon de alta resistencia. Tubos flexibles de alta calidad y resistentes a la acción del ozono.

**CABRESTANTE** - Dispositivo de elevación por cable equipado con un exclusivo sistema patentado de doble limitador final de carrera mecánico, que evita los riesgos que derivan de las sobrecargas directas e indirectas aplicadas sobre el propio cabrestante. Cable anti giro y polea guiada para rebobinado alineado al tambor.



**US LINKAGE**

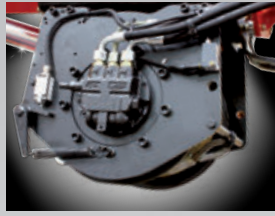
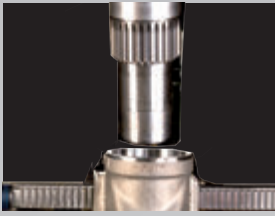
Linkage on crane articulations, maintaining a constant lifting moment and better crane performances in terms of both dynamic lifting and static capacity.

**FR BIELLETTE**

Système de biellette sur articulations de la grue, permettent de maintenir un moment de levage constant et performances supérieures en termes tant de levage dynamique que de capacités statiques.

**ES MECANISMO A BIELA**

Mecanismo a biela de las articulaciones de la grúa, que permite obtener un momento de levantamiento constante y mayor capacidad en términos sea de levantamiento dinámico que de capacidad estática.



## US

### Features

**BASE** - Cast iron base and lower column section for ideal stress distribution and greater resistance. The absence of welds provides the crane with characteristics of exceptional resistance to fatigue.

**BOOMS GUIDE** - Extension booms guide shoes, with "forced" assembly to reduce vertical and horizontal clearance, ensuring greater durability. Special guide shoes material with high sliding degree and low greasing request.

**TANK** - Plastic tank, particularly resistant to shocks and the corrosive action of any external element.

**OUTRIGGER** - Manual extendable tilttable outriggers also in "Extra wide" and "Super Extra wide" execution. Hydraulic extendable outriggers available in standard, "Extra wide" and "Super Extra wide" execution.

**VERSION C** - Crane version with a shorter secondary arm, to allow a greater height of under-hook lifting. Offers the possibility to lift especially bulky and heavy loads vertically, near the column of the crane. Automatic hooking system for the positioning of the extension booms in transport position when crane is folded behind cab.

### Optional

**LED WORK LIGHT** - the powerful and versatile led work light with adjustable direction helps you to work safely, even in conditions of poor natural light. It can be activated by radio remote control or by the user panel.

**JIB** - Additional hydraulic articulation that allows you to increase the outreach of the crane and, once the required height has been reached, to move the load horizontally in relation to the ground (without jeopardising the correct resting configuration of the crane).

**SEAT** - Ergonomic, protected position to allow the operator greater control when carrying out specific movement and lifting operations. There are many possibilities of adjustments to find out the most comfortable working and control position and heated top seat as option.

**SUPPLEMENTARY FUNCTIONS** - Supplementary functions for the use of hydraulic accessories on the crane and the jib, protected by an exclusive Fassi system consisting of metal trays paired with highly resistant nylon guide-chains. High quality hoses resistant to the ozone action.

**WINCH** - Cable-operated lifting device equipped with an exclusive, patented mechanical, torque and end stop limiter system which avoids the risks resulting from direct and indirect overload applied to the winch itself. Anti-revolving cable and cable guide pulley to make easy the aligned winding of the cable on the winch drum.

## FR

### Caractéristiques

**EMBASE** - Embase et partie inférieure de la colonne en fusion de fonte pour avoir une répartition optimum des sollicitations et une résistance plus importante. L'absence de soudures concède à la grue une résistance exceptionnelle à la fatigue.

**PATINS DE GUIDAGE** - Patins de guidage sur les bras d'extension, à montage "forcé" afin de réduire les jeux verticaux et latéraux prolongeant ainsi la durée de vie de l'ensemble. Patins en matériel spécial avec un degré de glissement élevé et demande réduite d'engraissage.

**RÉSERVOIR** - Réservoir en matière plastique très résistant aux chocs et à l'action corrosive de tout élément extérieur.

**STABILISATEURS** - Stabilisateurs pivotants à extension manuel, disponibles aussi en version "Extra large" et "Super Extra large". Disponible aussi extension hydraulique en version standard, "Extra large" et "Super Extra large"

**VERSION C** - Version de la grue avec un bras secondaire plus court, de manière à obtenir une hauteur sous crochet plus importante. Elle donne la possibilité de soulever verticalement, au plus près de la colonne de la grue, des charges très encombrantes et lourdes. Système d'accrochage automatique pour le positionnement des bras d'extension en position de transport avec grue repliée derrière cabine.

### En option

**PHARE DE TRAVAIL LED** - Phare de travail led puissant et versatile à direction variable, qui permet de travailler en toute sécurité même avec une mauvaise visibilité. Peut être activé également avec les boutons de la radiocommande ou du panneau utilisateur

**JIB** - Articulation hydraulique supplémentaire permettant d'augmenter l'extension de la grue et, une fois la hauteur désirée atteinte, de déplacer la charge horizontalement par rapport au sol (sans intervenir sur la configuration initiale de la grue au repos).

**SIÈGE** - Poste ergonomique et protégé qui permet à l'opérateur un contrôle optimal lors d'opérations de déplacement et de levage spécifiques. Position de travail et des commandes réglable et option siège réchauffé.

**TUYAUTERIES SUPPLÉMENTAIRES** - Tuyauteries supplémentaires pour l'utilisation d'accessoires hydrauliques, sur grues et sur rallonges hydrauliques, protégées par un système exclusif Fassi se composant de supports en métal couplés à des chaînes de guidage en nylon à haute résistance. Tuyauteries flexibles de grande qualité résistantes à l'ozone.

**TREUIL** - Dispositif de levage par câble équipé du système exclusif breveté de limiteur de couple et de fin de course mécanique, évitant les risques de toute surcharge directe ou indirecte infligée au treuil. Câble anti-giratoire et poulie de guidage pour enroulement aligné et facilité du câble sur le tambour.

## ES

### Características

**BASE** - Base y parte inferior de la columna de fundición de hierro colado para una distribución ideal de los esfuerzos de carga y resistencia superior. La ausencia de soldaduras confiere a la grúa características excepcionales de resistencia a la fatiga.

**PATINES DE GUÍA** - Patines de guía de los brazos extensibles, con montaje "forzado" para reducir las holguras verticales y laterales, garantizando una vida útil más larga. Patines especiales con elevado grado de deslizamiento y baja necesidad de engrase.

**DEPÓSITO** - Depósito de material plástico especialmente resistente a los golpes y a la acción corrosiva de cualquier elemento externo.

**ESTABILIZADORES** - Estabilizadores rotantes a extensión manual también en versión "Extra extensible" y "Super Extra extensible". Disponibilidad de los estabilizadores a extensión hidráulica en versión estándar, "Extra extensible" y "Super Extra extensible".

**VERSIÓN C** - Versión de grúa con un brazo secundario más corto, con el fin de permitir una mayor altura de elevación debajo del gancho. Ofrece la posibilidad de levantar en vertical, cerca de la columna de la grúa, cargas especialmente grandes y pesadas. Sistema de enganche automático para el posicionamiento de los brazos extensibles en posición de transporte con la grúa plegada detrás de la cabina.

### Opcional

**LUZ del TRABAJO LED** - Luz de trabajo led potente y versátil con dirección variable, ayuda a trabajar en seguridad, también en condiciones de iluminación escasa del ambiente. Se puede activar también mediante el cuadro de pulsadores del radiocomando o del panel de usuario.

**JIB** - Articulación hidráulica adicional que permite aumentar el alcance de la grúa y, después de haberse alcanzado la altura deseada, desplazar la carga horizontalmente con respecto al terreno (sin perjudicar la prevista configuración en reposo de la grúa).

**ASIENTO** - Puesto ergonómico protegido para permitir al operario un mayor control en caso de operaciones específicas de manipulación y elevación. Posición de trabajo y de los mandos regulables y opción de asiento calefactado.

**TUBERÍAS ADICIONALES** - Tuberías adicionales para el uso de accesorios hidráulicos, en grúas y en extensiones hidráulicas, protegidas por un sistema Fassi exclusivo constituido por canaletas metálicas combinadas con cadenas de guía de nylon de alta resistencia. Tubos flexibles de alta calidad y resistentes a la acción del ozono.

**CABRESTANTE** - Dispositivo de elevación por cable equipado con un exclusivo sistema patentado de doble limitador final de carrera mecánico, que evita los riesgos que derivan de las sobrecargas directas e indirectas aplicadas sobre el propio cabrestante. Cable anti giro y polea guiada para rebobinado alineado al tambor.



**US LINKAGE**

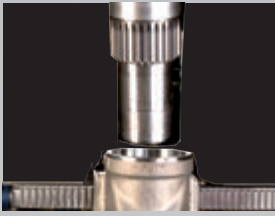
Linkage on crane articulations, maintaining a constant lifting moment and better crane performances in terms of both dynamic lifting and static capacity.

**FR BIELLETTE**

Système de biellette sur articulations de la grue, permettent de maintenir un moment de levage constant et performances supérieures en termes tant de levage dynamique que de capacités statiques.

**ES MECANISMO A BIELA**

Mecanismo a biela de las articulaciones de la grúa, que permite obtener un momento de levantamiento constante y mayor capacidad en términos sea de levantamiento dinámico que de capacidad estática.



## US

### Features

**BASE** - Cast iron base and lower column section for ideal stress distribution and greater resistance. The absence of welds provides the crane with characteristics of exceptional resistance to fatigue.

**BOOMS GUIDE** - Extension booms guide shoes, with "forced" assembly to reduce vertical and horizontal clearance, ensuring greater durability. Special guide shoes material with high sliding degree and low greasing request.

**TANK** - Plastic tank, particularly resistant to shocks and the corrosive action of any external element.

**OUTRIGGER** - Manual extendable tiltable outriggers also in "Extra wide" and "Super Extra wide" execution. Hydraulic extendable outriggers available in standard, "Extra wide" and "Super Extra wide" execution.

**VERSION C** - Crane version with a shorter secondary arm, to allow a greater height of under-hook lifting. Offers the possibility to lift especially bulky and heavy loads vertically, near the column of the crane. Automatic hooking system for the positioning of the extension booms in transport position when crane is folded behind cab.

### Optional

**LED WORK LIGHT** - the powerful and versatile led work light with adjustable direction helps you to work safely, even in conditions of poor natural light. It can be activated by radio remote control or by the user panel.

**JIB** - Additional hydraulic articulation that allows you to increase the outreach of the crane and, once the required height has been reached, to move the load horizontally in relation to the ground (without jeopardising the correct resting configuration of the crane).

**SEAT** - Ergonomic, protected position to allow the operator greater control when carrying out specific movement and lifting operations. There are many possibilities of adjustments to find out the most comfortable working and control position and heated top seat as option.

**SUPPLEMENTARY FUNCTIONS** - Supplementary functions for the use of hydraulic accessories on the crane and the jib, protected by an exclusive Fassi system consisting of metal trays paired with highly resistant nylon guide-chains. High quality hoses resistant to the ozone action.

**WINCH** - Cable-operated lifting device equipped with an exclusive, patented mechanical, torque and end stop limiter system which avoids the risks resulting from direct and indirect overload applied to the winch itself. Anti-revolving cable and cable guide pulley to make easy the aligned winding of the cable on the winch drum.

## FR

### Caractéristiques

**EMBASE** - Embase et partie inférieure de la colonne en fusion de fonte pour avoir une répartition optimum des sollicitations et une résistance plus importante. L'absence de soudures concède à la grue une résistance exceptionnelle à la fatigue.

**PATINS DE GUIDAGE** - Patins de guidage sur les bras d'extension, à montage "forcé" afin de réduire les jeux verticaux et latéraux prolongeant ainsi la durée de vie de l'ensemble. Patins en matériel spécial avec un degré de glissement élevé et demande réduite d'engraissage.

**RÉSERVOIR** - Réservoir en matière plastique très résistant aux chocs et à l'action corrosive de tout élément extérieur.

**STABILISATEURS** - Stabilisateurs pivotants à extension manuel, disponibles aussi en version "Extra large" et "Super Extra large". Disponible aussi extension hydraulique en version standard, "Extra large" et "Super Extra large"

**VERSION C** - Version de la grue avec un bras secondaire plus court, de manière à obtenir une hauteur sous crochet plus importante. Elle donne la possibilité de soulever verticalement, au plus près de la colonne de la grue, des charges très encombrantes et lourdes. Système d'accrochage automatique pour le positionnement des bras d'extension en position de transport avec grue repliée derrière cabine.

### En option

**PHARE DE TRAVAIL LED** - Phare de travail led puissant et versatile à direction variable, qui permet de travailler en toute sécurité même avec une mauvaise visibilité. Peut être activé également avec les boutons de la radiocommande ou du panneau utilisateur

**JIB** - Articulation hydraulique supplémentaire permettant d'augmenter l'extension de la grue et, une fois la hauteur désirée atteinte, de déplacer la charge horizontalement par rapport au sol (sans intervenir sur la configuration initiale de la grue au repos).

**SIÈGE** - Poste ergonomique et protégé qui permet à l'opérateur un contrôle optimal lors d'opérations de déplacement et de levage spécifiques. Position de travail et des commandes réglable et option siège réchauffé.

**TUYAUTERIES SUPPLÉMENTAIRES** - Tuyauteries supplémentaires pour l'utilisation d'accessoires hydrauliques, sur grues et sur rallonges hydrauliques, protégées par un système exclusif Fassi se composant de supports en métal couplés à des chaînes de guidage en nylon à haute résistance. Tuyauteries flexibles de grande qualité résistantes à l'ozone.

**TREUIL** - Dispositif de levage par câble équipé du système exclusif breveté de limiteur de couple et de fin de course mécanique, évitant les risques de toute surcharge directe ou indirecte infligée au treuil. Câble anti-giratoire et poulie de guidage pour enroulement aligné et facilité du câble sur le tambour.

## ES

### Características

**BASE** - Base y parte inferior de la columna de fundición de hierro colado para una distribución ideal de los esfuerzos de carga y resistencia superior. La ausencia de soldaduras confiere a la grúa características excepcionales de resistencia a la fatiga.

**PATINES DE GUÍA** - Patines de guía de los brazos extensibles, con montaje "forzado" para reducir las holguras verticales y laterales, garantizando una vida útil más larga. Patines especiales con elevado grado de deslizamiento y baja necesidad de engrase.

**DEPÓSITO** - Depósito de material plástico especialmente resistente a los golpes y a la acción corrosiva de cualquier elemento externo.

**ESTABILIZADORES** - Estabilizadores rotantes a extensión manual también en versión "Extra extensible" y "Super Extra extensible". Disponibilidad de los estabilizadores a extensión hidráulica en versión estándar, "Extra extensible" y "Super Extra extensible".

**VERSIÓN C** - Versión de grúa con un brazo secundario más corto, con el fin de permitir una mayor altura de elevación debajo del gancho. Ofrece la posibilidad de levantar en vertical, cerca de la columna de la grúa, cargas especialmente grandes y pesadas. Sistema de enganche automático para el posicionamiento de los brazos extensibles en posición de transporte con la grúa plegada detrás de la cabina.

### Opcional

**LUZ del TRABAJO LED** - Luz de trabajo led potente y versátil con dirección variable, ayuda a trabajar en seguridad, también en condiciones de iluminación escasa del ambiente. Se puede activar también mediante el cuadro de pulsadores del radiocomando o del panel de usuario.

**JIB** - Articulación hidráulica adicional que permite aumentar el alcance de la grúa y, después de haberse alcanzado la altura deseada, desplazar la carga horizontalmente con respecto al terreno (sin perjudicar la prevista configuración en reposo de la grúa).

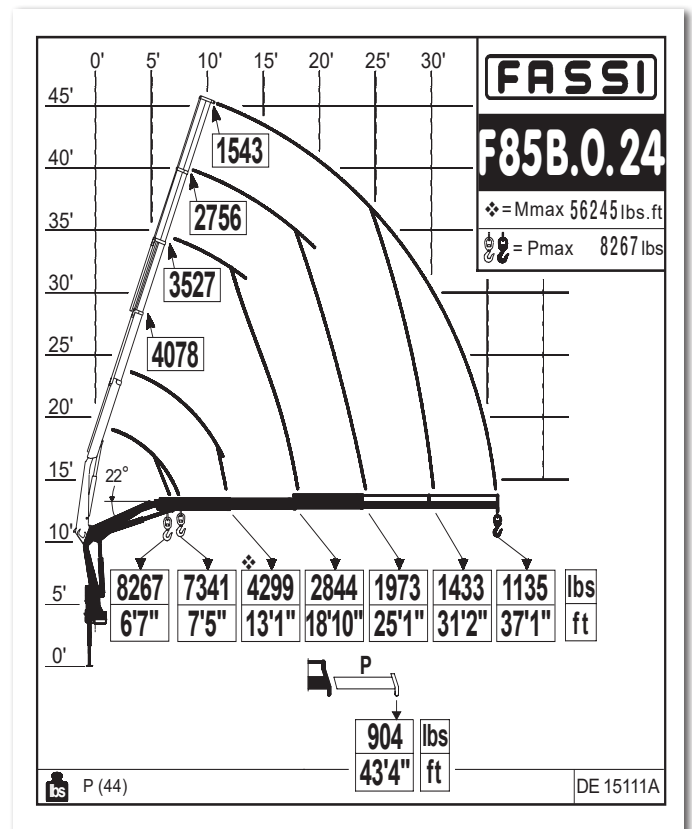
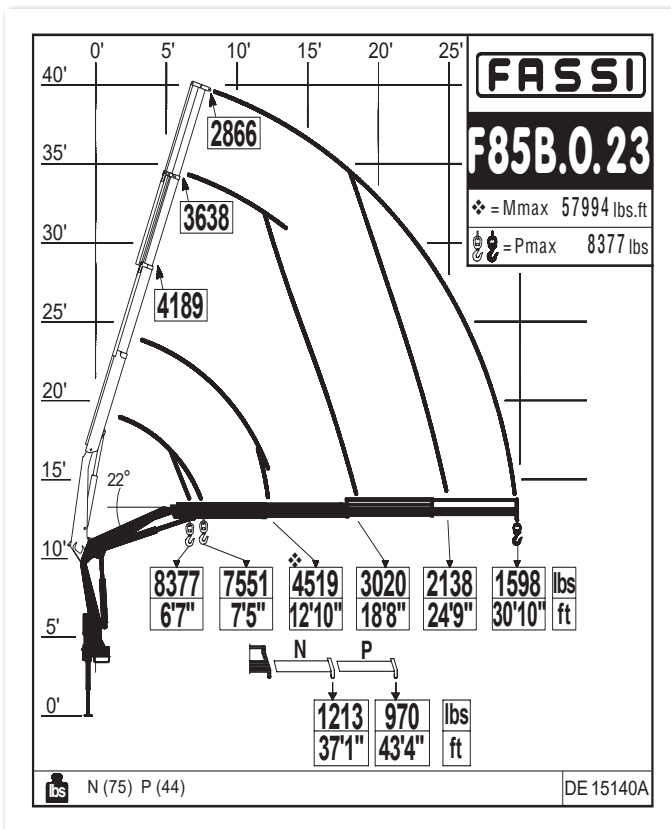
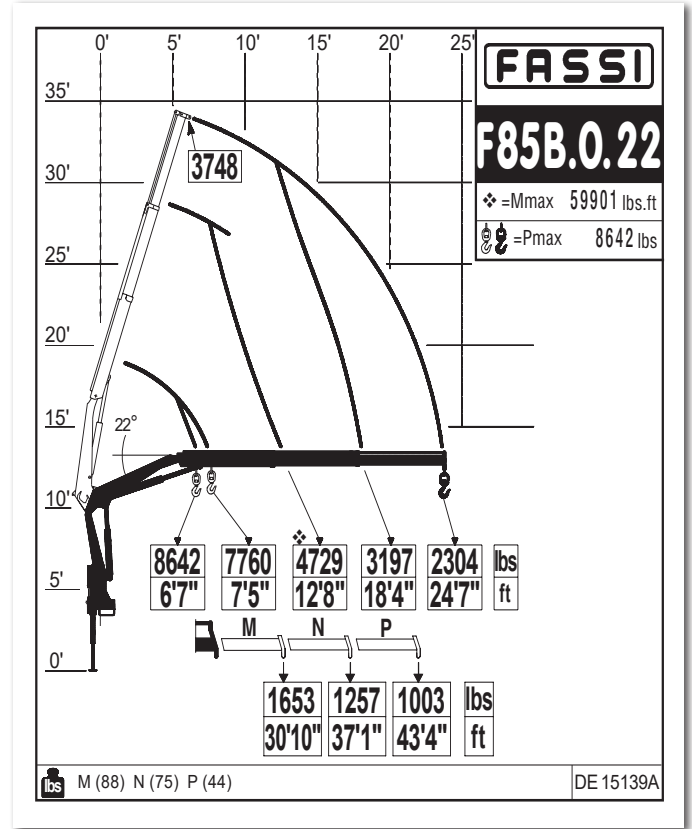
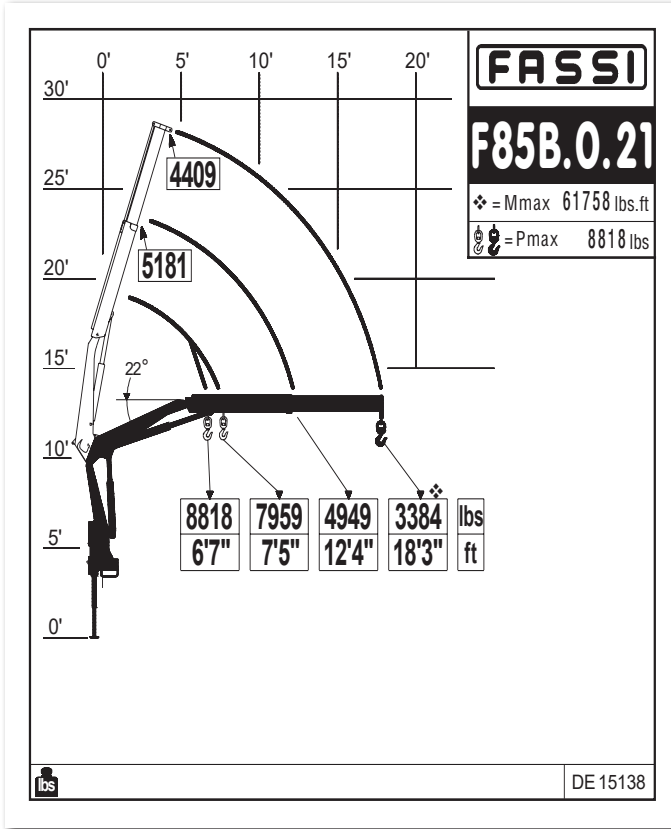
**ASIENTO** - Puesto ergonómico protegido para permitir al operario un mayor control en caso de operaciones específicas de manipulación y elevación. Posición de trabajo y de los mandos regulables y opción de asiento calefactado.

**TUBERÍAS ADICIONALES** - Tuberías adicionales para el uso de accesorios hidráulicos, en grúas y en extensiones hidráulicas, protegidas por un sistema Fassi exclusivo constituido por canaletas metálicas combinadas con cadenas de guía de nylon de alta resistencia. Tubos flexibles de alta calidad y resistentes a la acción del ozono.

**CABRESTANTE** - Dispositivo de elevación por cable equipado con un exclusivo sistema patentado de doble limitador final de carrera mecánico, que evita los riesgos que derivan de las sobrecargas directas e indirectas aplicadas sobre el propio cabrestante. Cable anti giro y polea guiada para rebobinado alineado al tambor.

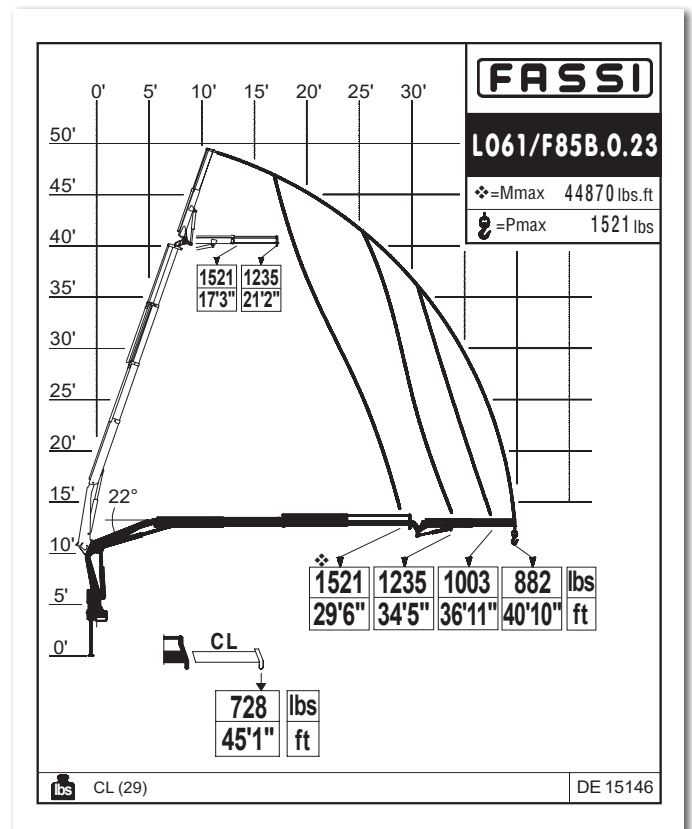
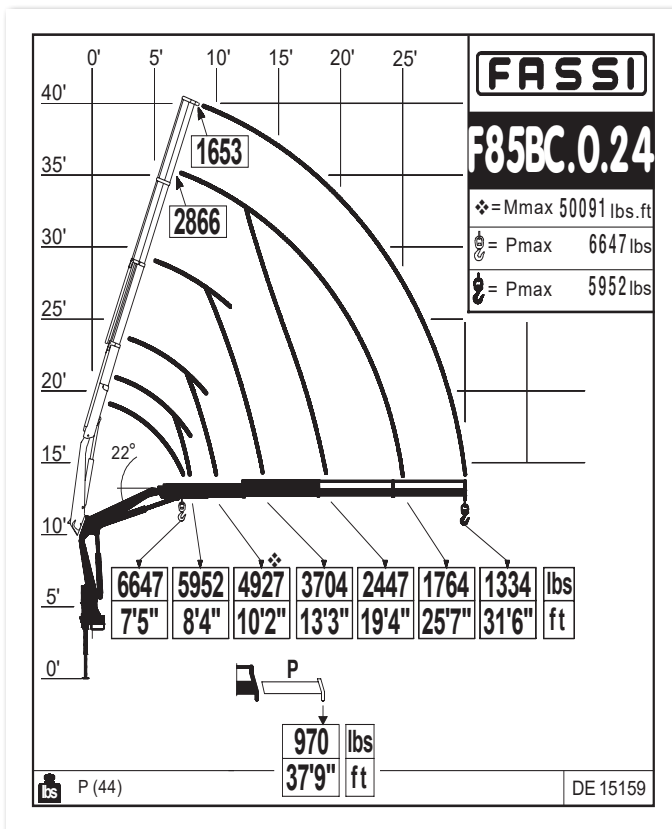
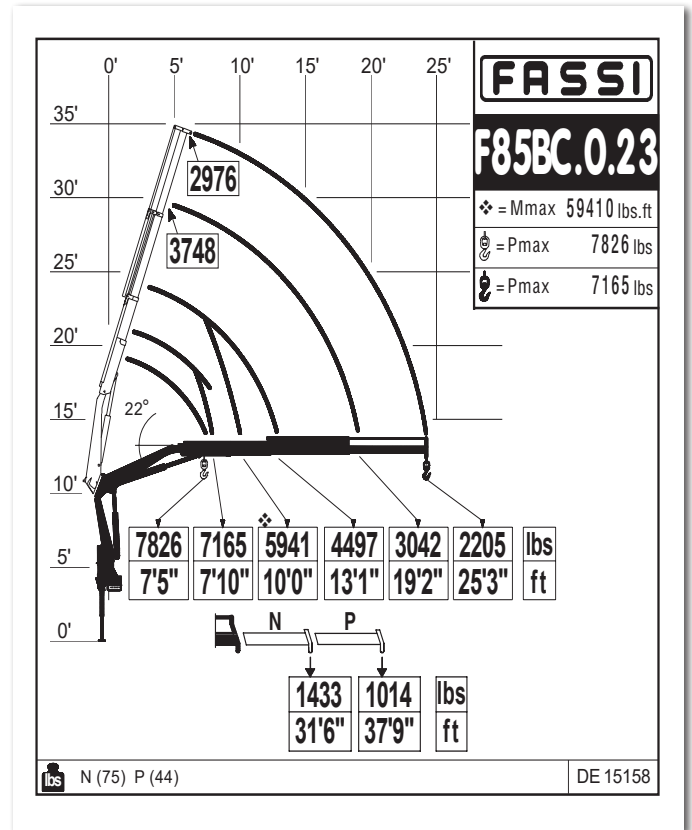
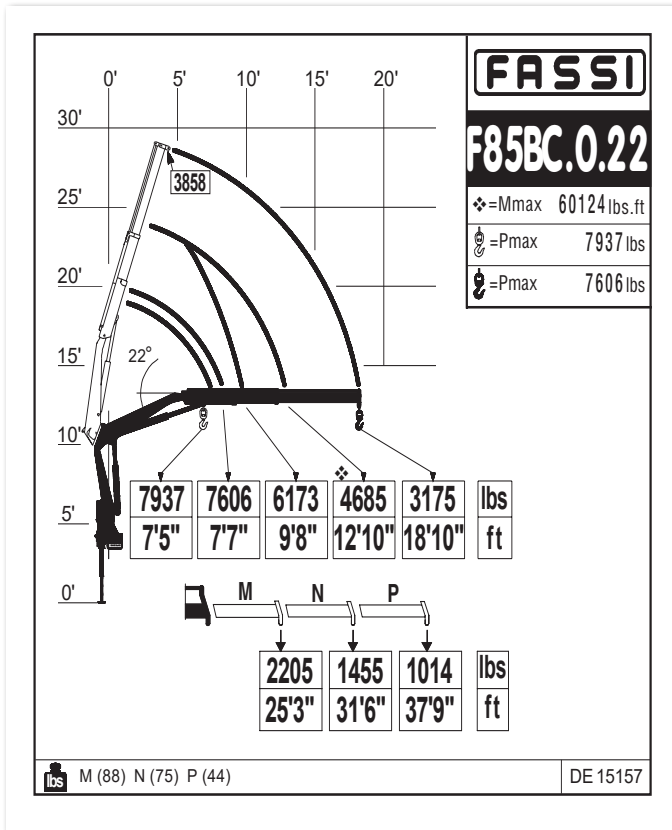




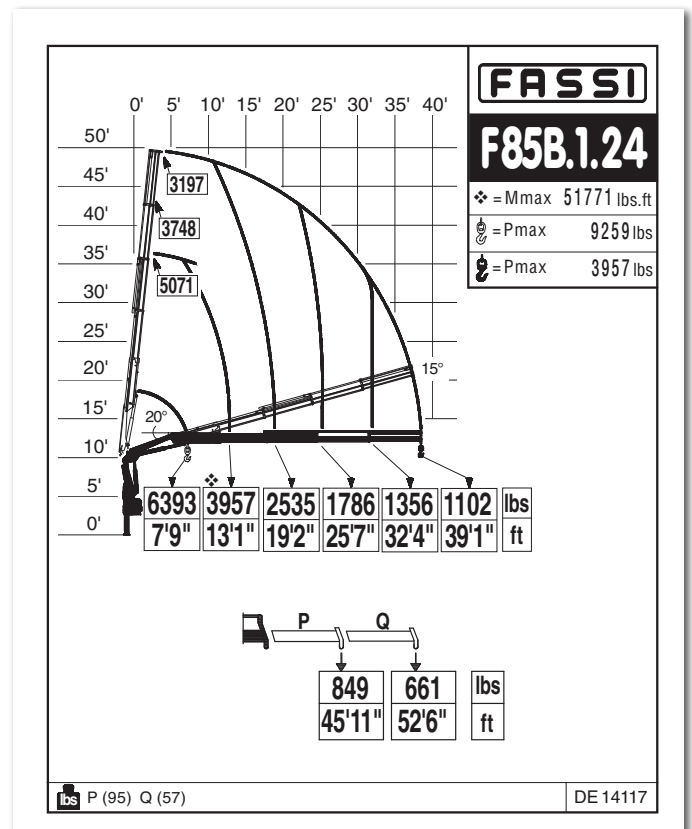
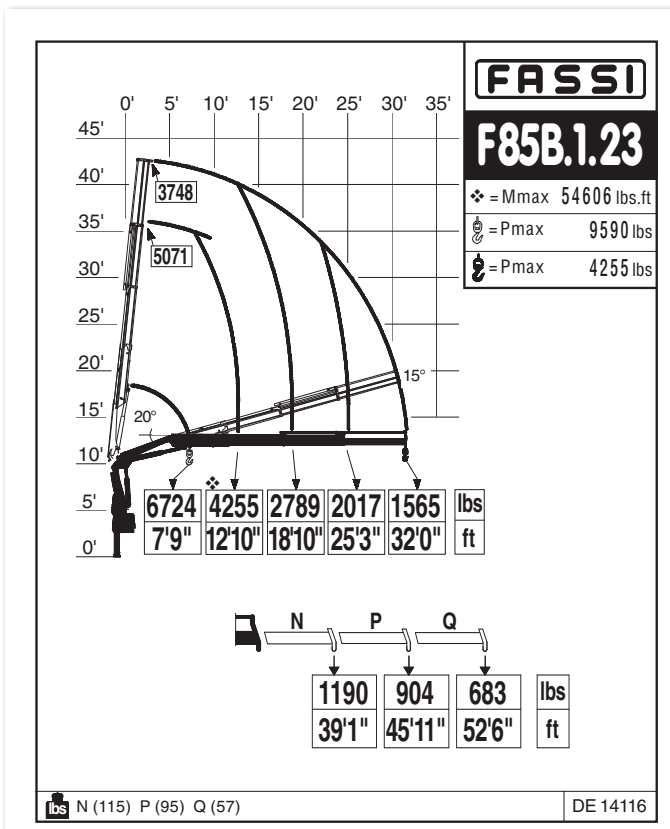
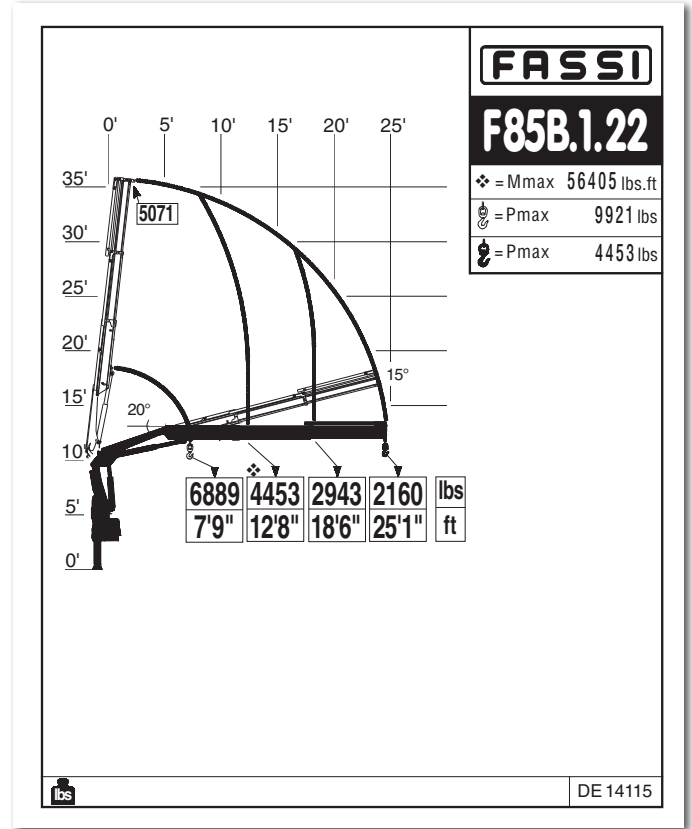
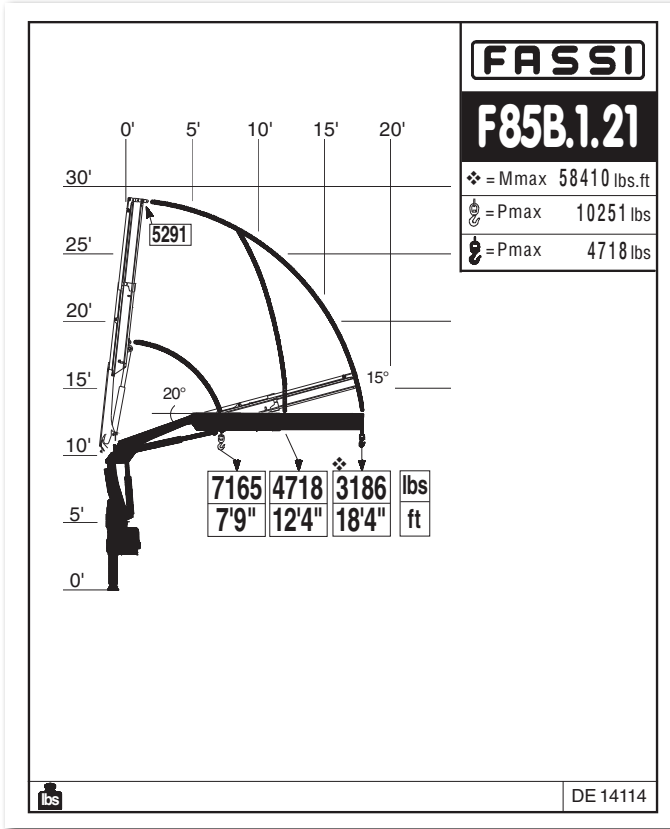


US Dynamic load diagrams calculated, tested and certified to lift the loads at the declared reaches  
 FR Diagrammes de charge dynamiques calculés, testés et certifiés pour soulever les charges aux extensions déclarées  
 ES Diagramas de carga dinámicos, calculados, probados y certificados para a elevación de la cargas a los alcances declarados

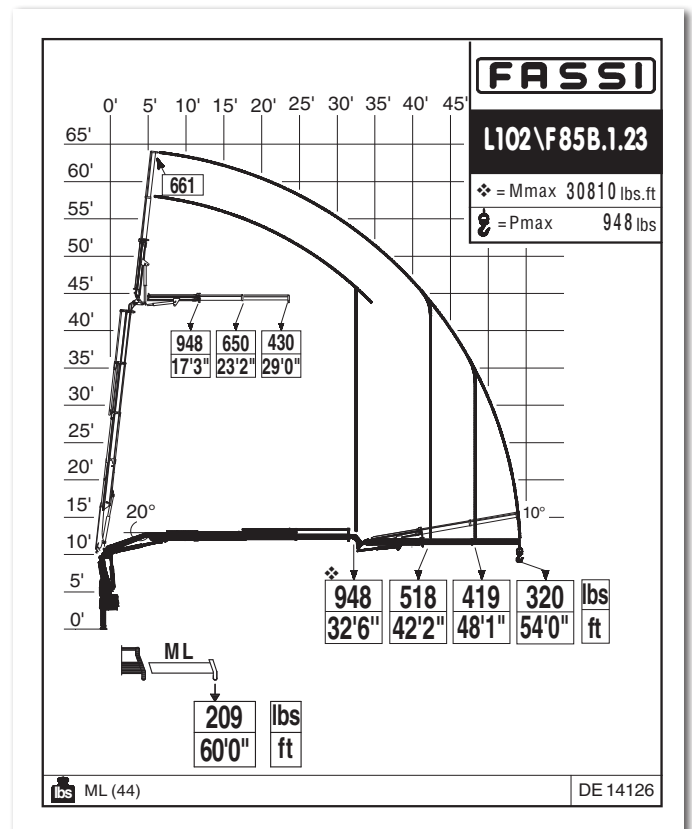
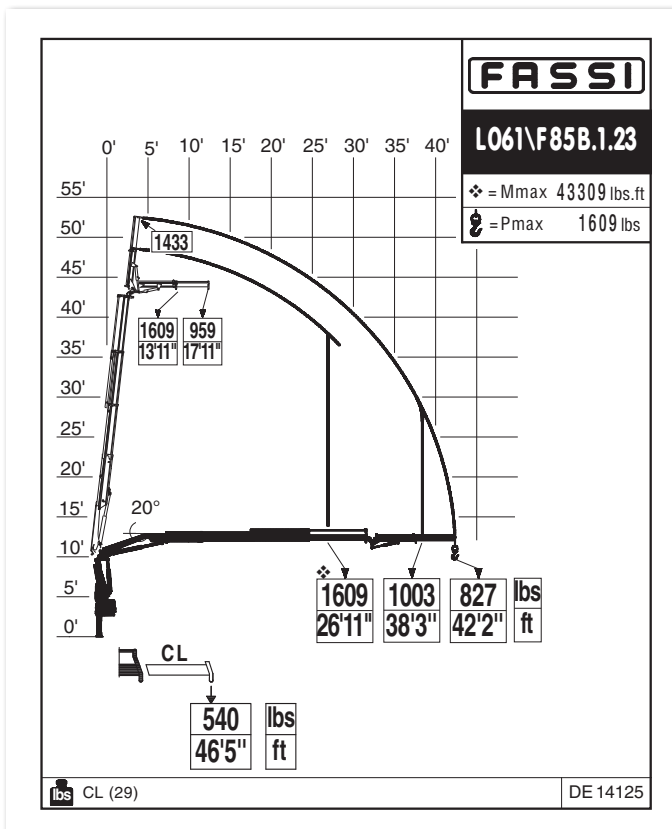
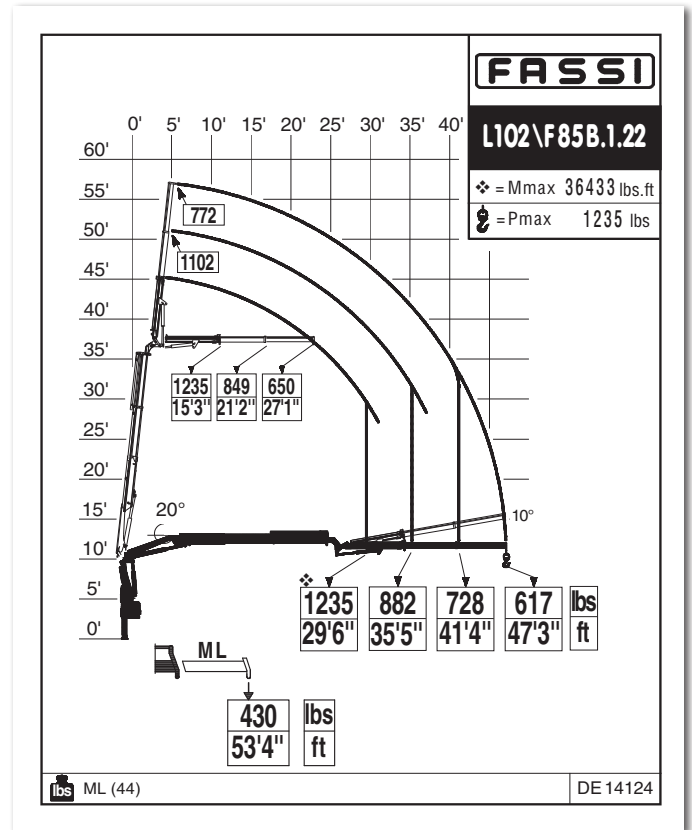
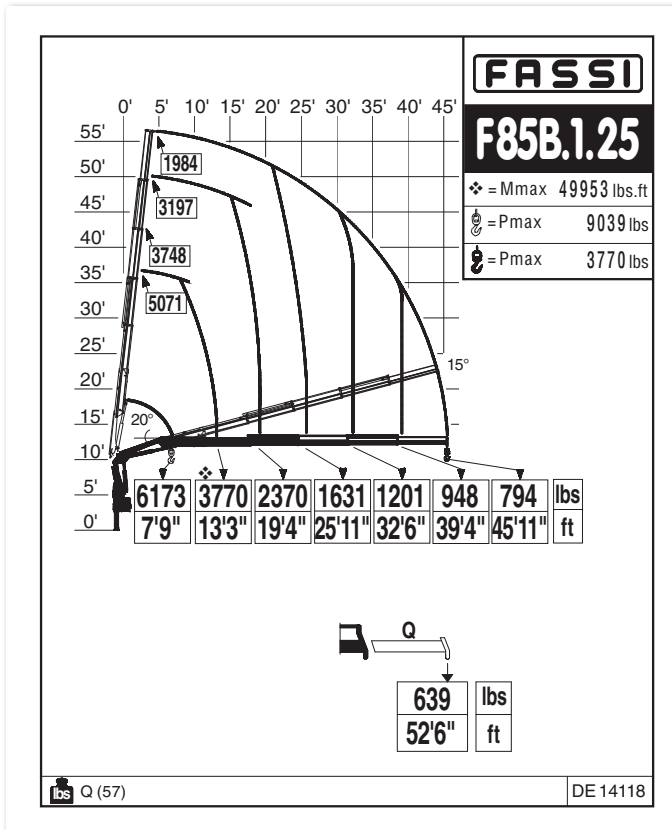




**US** Dynamic load diagrams calculated, tested and certified to lift the loads at the declared reaches  
**FR** Diagrammes de charge dynamiques calculés, testés et certifiés pour soulever les charges aux extensions déclarées  
**ES** Diagramas de carga dinámicos, calculados, probados y certificados para a elevación de la cargas a los alcances declarados



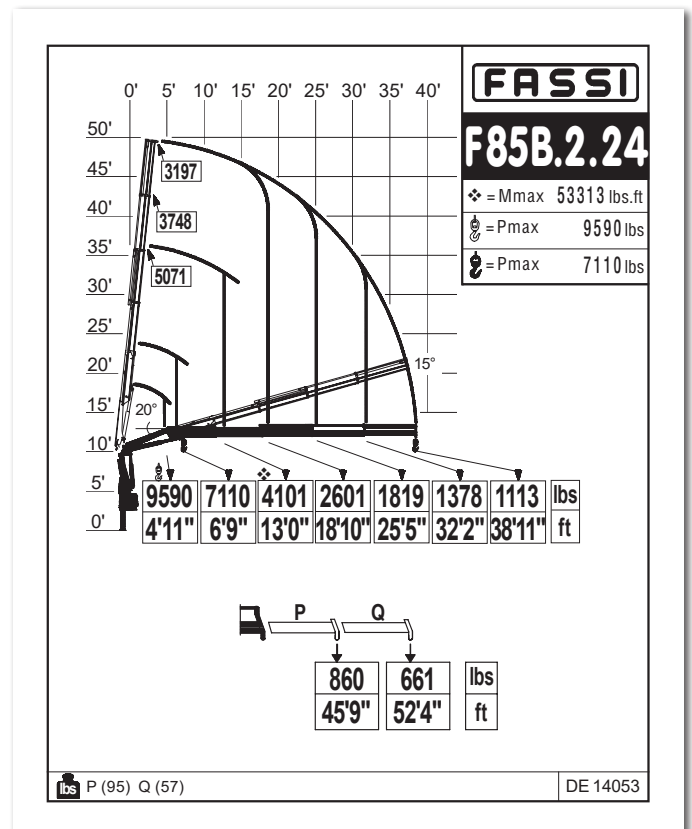
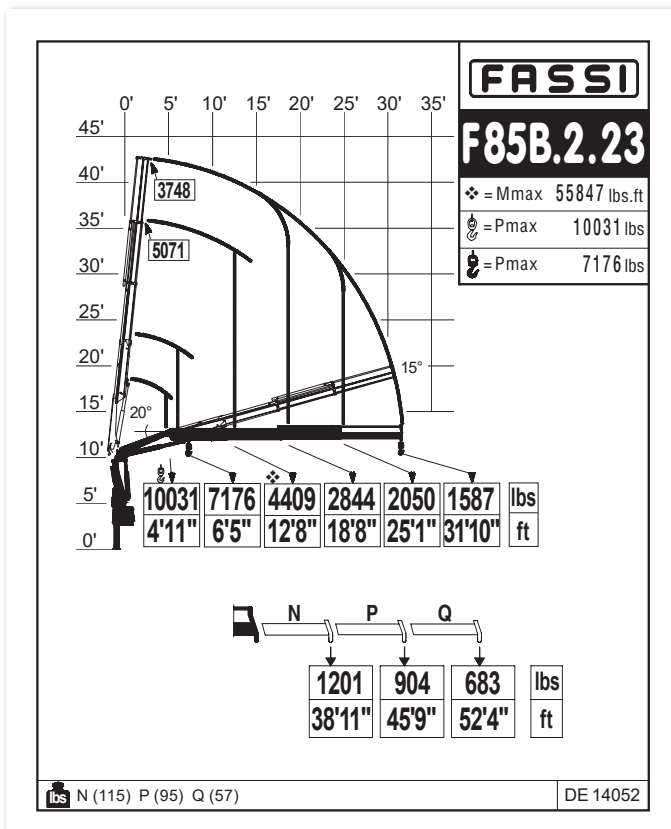
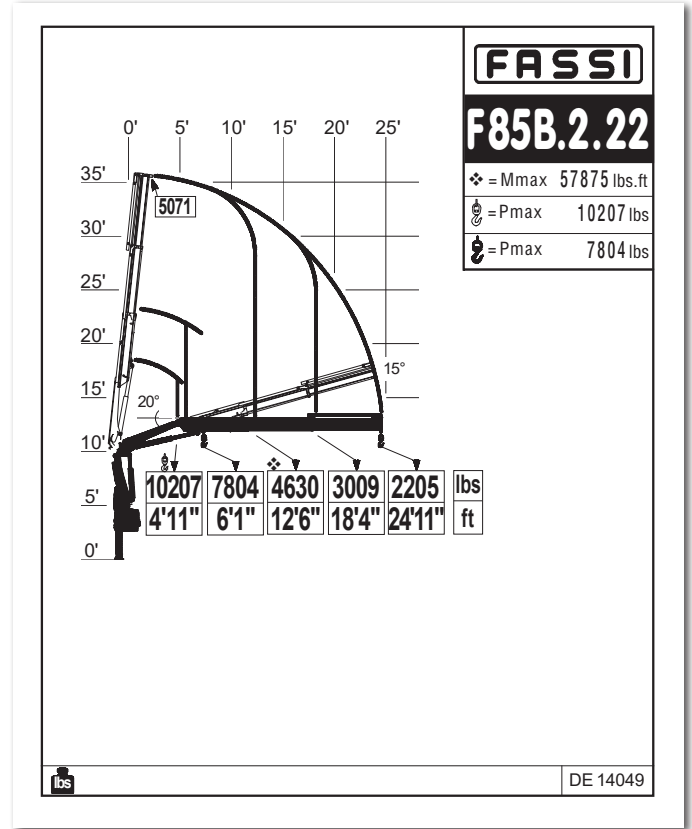
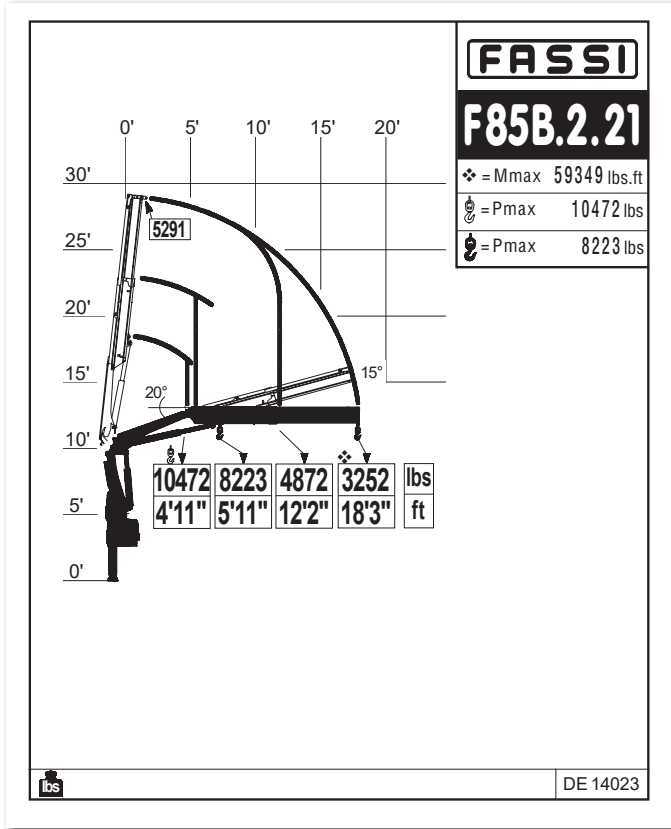
**US** Dynamic load diagrams calculated, tested and certified to lift the loads at the declared reaches  
**FR** Diagrammes de charge dynamiques calculés, testés et certifiés pour soulever les charges aux extensions déclarées  
**ES** Diagramas de carga dinámicos, calculados, probados y certificados para a elevación de la cargas a los alcances declarados



US Dynamic load diagrams calculated, tested and certified to lift the loads at the declared reaches

FR Diagrammes de charge dynamiques calculés, testés et certifiés pour soulever les charges aux extensions déclarées

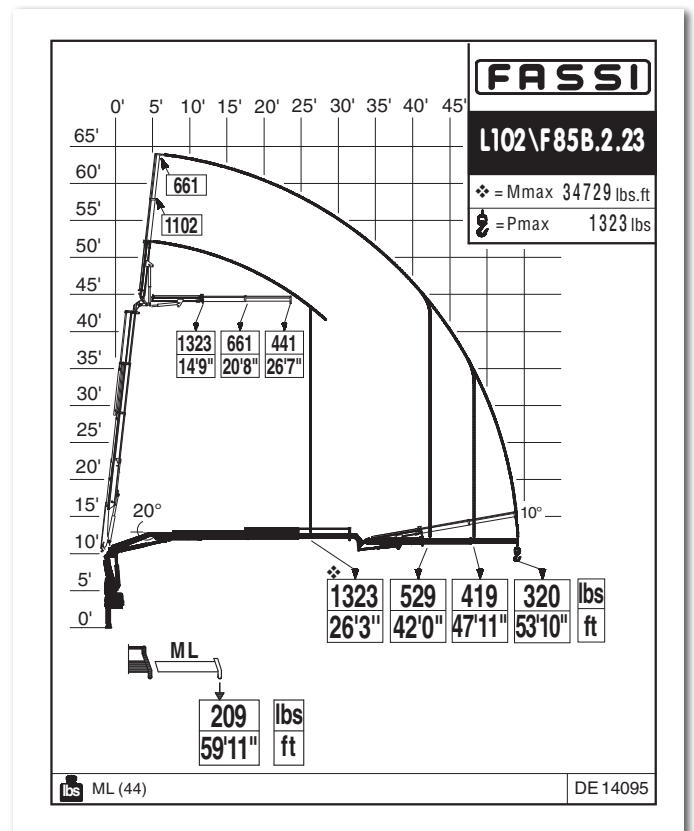
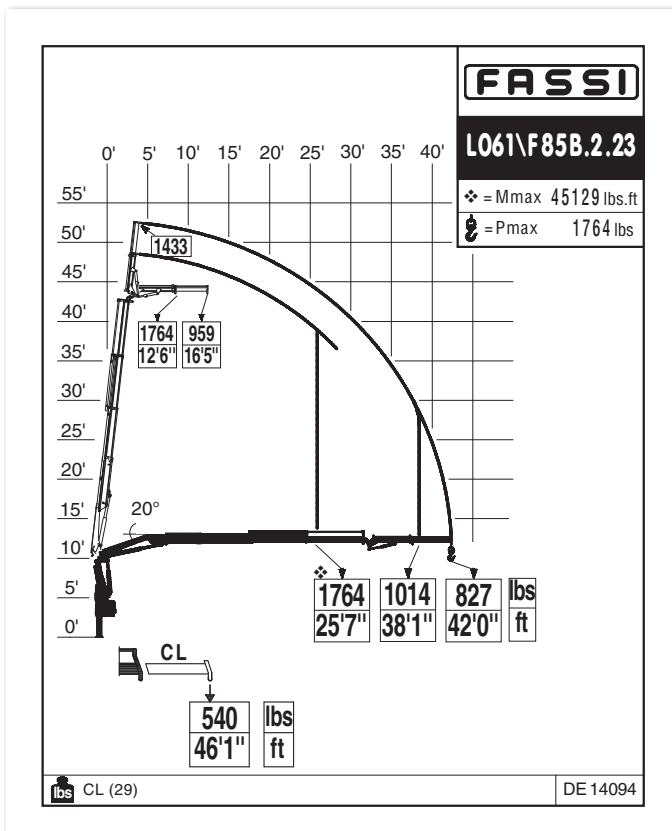
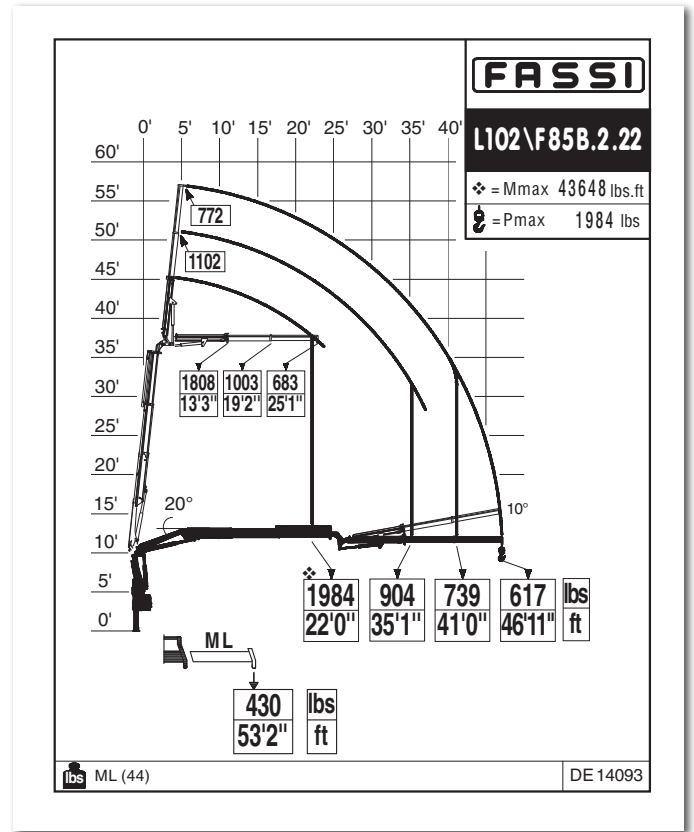
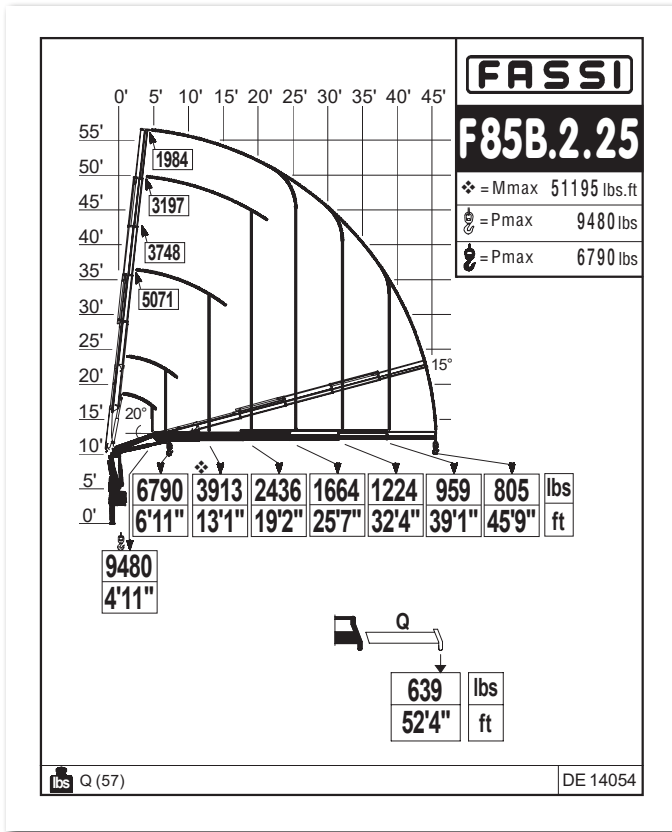
ES Diagramas de carga dinámicos, calculados, probados y certificados para a elevación de la cargas a los alcances declarados



US Dynamic load diagrams calculated, tested and certified to lift the loads at the declared reaches

FR Diagrammes de charge dynamiques calculés, testés et certifiés pour soulever les charges aux extensions déclarées

ES Diagramas de carga dinámicos, calculados, probados y certificados para a elevación de la cargas a los alcances declarados



US Dynamic load diagrams calculated, tested and certified to lift the loads at the declared reaches

FR Diagrammes de charge dynamiques calculés, testés et certifiés pour soulever les charges aux extensions déclarées

ES Diagramas de carga dinámicos, calculados, probados y certificados para a elevación de la cargas a los alcances declarados





HITCHEN'S OF EXETER

HITCHEN'S  
OF EXETER

01392 833933  
www.stonebrickgranite.co.uk



BRICKS STONE GRANITE PAVING













VOLVO

FL




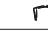











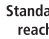
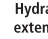
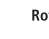





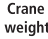
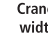


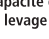
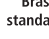
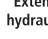
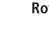


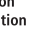
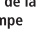
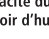
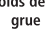
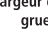
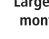
M19 EDH

# F85B.0 active - F85B.0 e-active

## Technical data

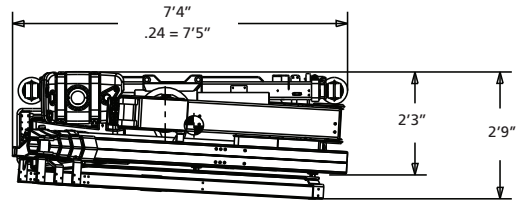
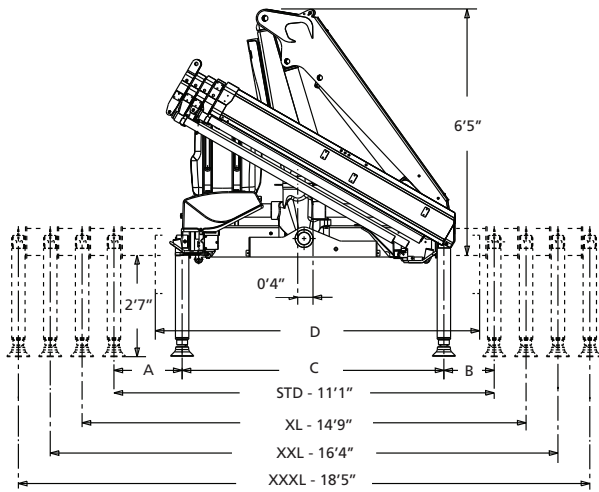
lbs/ft												
	lbs.ft	ft	ft	°	lbs.ft	psi	gpm	gal	lbs	ft	ft	ft
F85B.0.21*	61758	18'8"	5'11'	400°	8632	4500	8-10	24	1962	7'4"	2'3"	6'5"
F85B.0.22*	59901	25'1"	11'12"	400°	8632	4500	8-10	24	2138	7'4"	2'3"	6'5"
F85B.0.23*	57994	31'6"	18'1"	400°	8632	4500	8-10	24	2303	7'4"	2'3"	6'5"
F85B.0.24*	56245	37'9"	24'1"	400°	8632	4500	8-10	24	2469	7'5"	2'3"	6'5"
F85BC.0.22*	60124	19'6"	9'2"	400°	8632	4500	8-10	24	2105	7'5"	2'3"	6'5"
F85BC.0.23*	59410	25'11"	15'5"	400°	8632	4500	8-10	24	2226	7'5"	2'3"	6'5"
F85BC.0.24*	50091	32'2"	21'4"	400°	8632	4500	8-10	24	2931	7'6"	2'3"	6'5"
F85B.0.23 L061*	57994	41'6"	21'12"	400°	8632	4500	8-10	24	2634	7'4"	2'9"	6'7"

\* US / Load diagram into the brochure - FR / Abaque de charge dans le dépliant - ES / Diagrama de carga en el catálogo

												
	Lifting capacity	Standard reach	Hydraulic extension	Rotation	Rotation torque	Working pressure	Pump capacity	Oil tank capacity	Crane weight	Crane width	Installation width	Crane height
												
	Capacité de levage	Bras standard	Extension hydraulique	Rotation	Couple de rotation	Pression d'utilisation	Débit de la pompe	Capacité du réservoir d'huile	Poids de la grue	Largeur de la grue	Largeur de montage	Hauteur de la grue
												
	Capacidad de elevación	Brazo standard	Extensión hidráulica	Ángulo de rotación	Potencia de rotación	Presión de trabajo	Capacidad de la bomba	Capacidad depósito aceite	Peso de la grúa	Anchura de la grúa	Anchura de montaje	Altura de la grúa

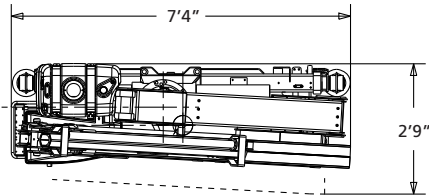
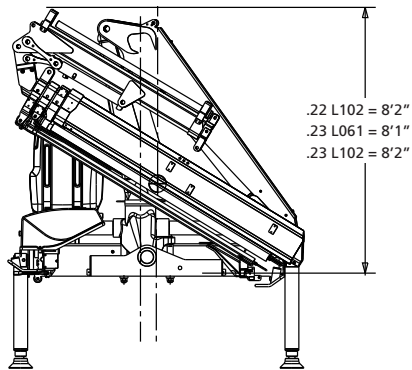


**F85B.0 active - F85B.0 e-active**



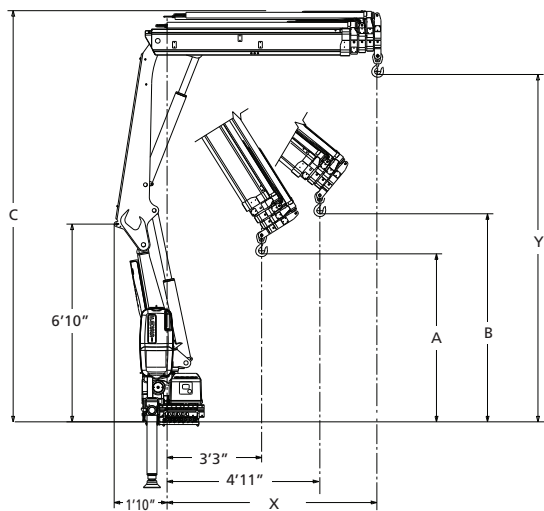
	STD	XL	XXL	XXXL
A	2'6"	3'10"	1370	1790
B	1'9"	3'10"	1370	1580
C	6'9"	2130	2245	2245
D	7'6"	2350	2465	2465

**L SERIE**

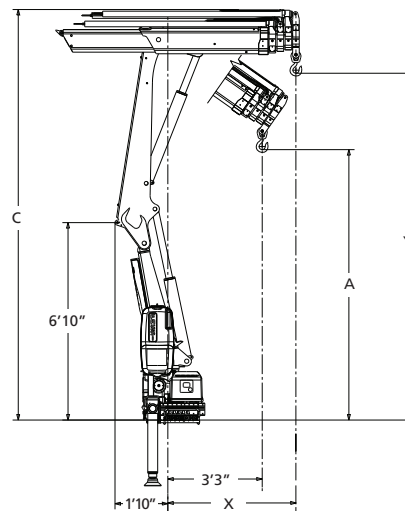


<b>L061</b>	275 lbs
<b>CL</b>	28 lbs

**F85B.0 active - F85B.0 e-active**



**F85BC.0 active - F85BC.0 e-active**















	A	B	C	X	Y
<b>F85B.0.21</b>	6'9"	8'2"	13'9"	6'5"	13'0"
<b>F85B.0.22</b>	6'5"	7'9"	13'9"	6'9"	13'1"
<b>F85B.0.23</b>	6'1"	7'4"	14'1"	7'0"	13'1"
<b>F85B.0.24</b>	5'9"	7'0"	14'3"	7'3"	12'0"




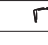











	A	C	X	Y
<b>F85BC.0.22</b>	10'3"	13'9"	3'10"	13'1"
<b>F85BC.0.23</b>	9'9"	14'1"	4'2"	13'1"
<b>F85BC.0.24</b>	9'4"	14'3"	4'5"	12'0"

# F85B.1 dynamic - F85B.1 e-dynamic

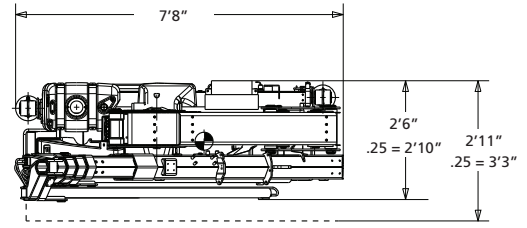
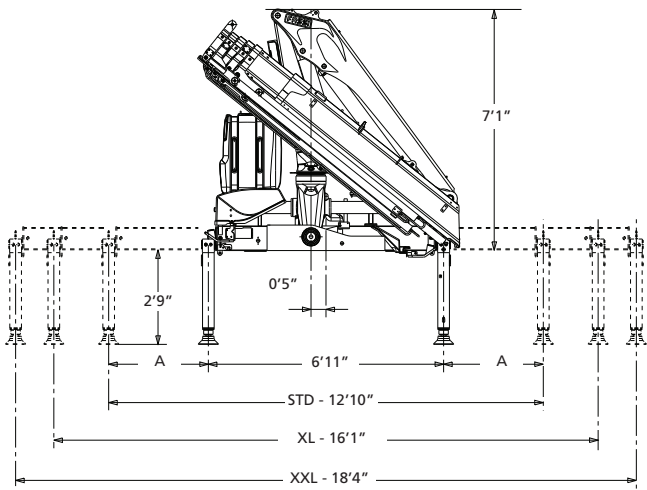
## Technical data

lbs/ft												
	lbs.ft	ft	ft	°	lbs.ft	psi	gpm	gal	lbs	ft	ft	ft
F85B.1.21*	58410	18'6"	6'0"	410°	13058	4430	8 - 10	24	2358	7'8"	2'6"	7'1"
F85B.1.22*	56405	25'3"	12'5"	410°	13058	4430	8 - 10	24	2612	7'8"	2'6"	7'1"
F85B.1.23*	54606	32'3"	19'2"	410°	13058	4430	8 - 10	24	2766	7'8"	2'6"	7'1"
F85B.1.24*	51771	39'2"	25'11"	410°	13058	4430	8 - 10	24	2954	7'8"	2'6"	7'1"
F85B.1.25*	49953	46'3"	32'7"	410°	13058	4430	8 - 10	24	3152	7'8"	2'10"	7'1"
F85BC.1.22	57233	20'10"	9'8"	410°	13058	4430	8 - 10	24	2557	7'8"	2'6"	7'1"
F85BC.1.23	55632	27'10"	16'8"	410°	13058	4430	8 - 10	24	2711	7'8"	2'6"	7'1"
F85BC.1.24	53498	34'9"	21'11"	410°	13058	4430	8 - 10	24	2899	7'8"	2'6"	7'1"
F85B.1.22/L102*	56405	47'4"	24'3"	410°	13058	4430	8 - 10	24	3450	7'9"	2'11"	8'2"
F85B.1.23/L061*	54606	42'5"	23'1"	410°	13058	4430	8 - 10	24	3218	7'8"	2'11"	8'1"
F85B.1.23/L102*	54606	54'2"	31'0"	410°	13058	4430	8 - 10	24	3604	7'10"	2'11"	8'2"

\* US / Load diagram into the brochure - FR / Abaque de charge dans le dépliant - ES / Diagrama de carga en el catálogo

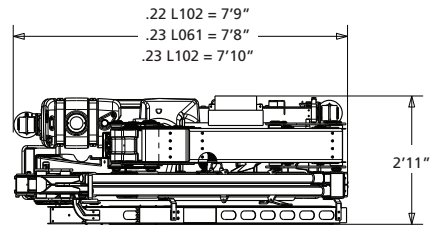
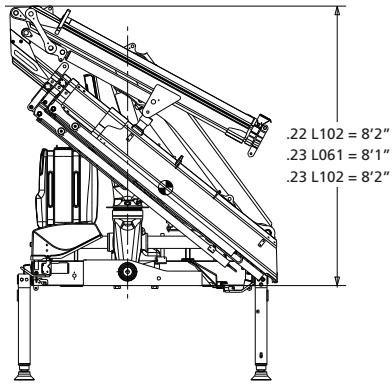
												
	Lifting capacity	Standard reach	Hydraulic extension	Rotation	Rotation torque	Working pressure	Pump capacity	Oil tank capacity	Crane weight	Crane width	Installation width	Crane height
	Capacité de levage	Bras standard	Extension hydraulique	Rotation	Couple de rotation	Pression d'utilisation	Débit de la pompe	Capacité du réservoir d'huile	Poids de la grue	Largeur de la grue	Largeur de montage	Hauteur de la grue
	Capacidad de elevación	Brazo standard	Extensión hidráulica	Ángulo de rotación	Potencia de rotación	Presión de trabajo	Capacidad de la bomba	Capacidad depósito aceite	Peso de la grúa	Anchura de la grúa	Anchura de montaje	Altura de la grúa

F85B.1 dynamic - F85B.1 e-dynamic



	STD	XL	XXL
A	2'11"	4'6"	5'4"

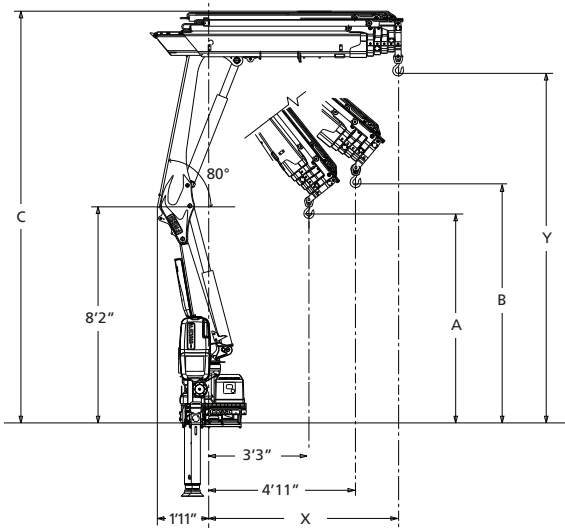
L SERIE



L102	705 lbs
ML	97 lbs

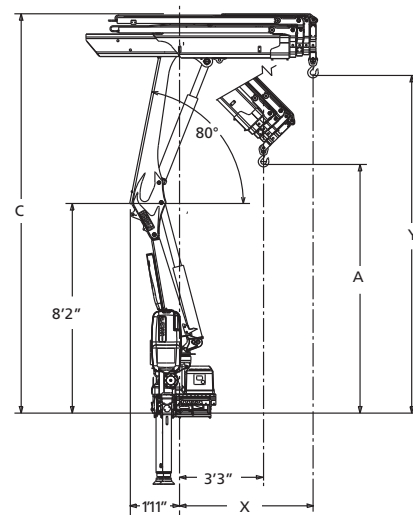
L061	606 lbs
CL	61 lbs

F85B.1 dynamic - F85B.1 e-dynamic



	A	B	C	X	Y
F85B.1.21	8'6"	10'0"	15'1"	6'1"	13'0"
F85B.1.22	8'3"	9'7"	15'2"	6'4"	13'0"
F85B.1.23	7'11"	9'3"	15'6"	6'7"	13'1"
F85B.1.24	7'8"	8'10"	15'7"	6'10"	13'2"
F85B.1.25	7'4"	8'6"	15'7"	7'2"	13'2"













F85BC.1 dynamic - F85BC.1 e-dynamic






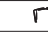










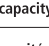
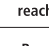
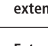
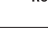
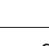
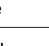
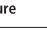
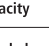
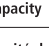
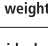
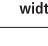
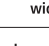

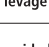
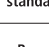
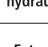
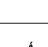
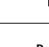
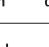
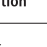
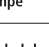
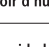
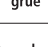
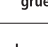
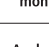
	A	C	X	Y
F85BC.1.22	10'4"	15'2"	4'8"	13'0"
F85BC.1.23	10'0"	15'6"	4'11"	13'1"
F85BC.1.24	9'8"	15'7"	5'2"	13'2"

# F85B.2 dynamic - F85B.2 e-dynamic

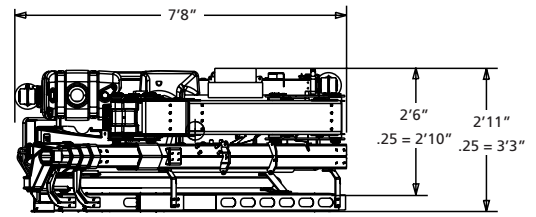
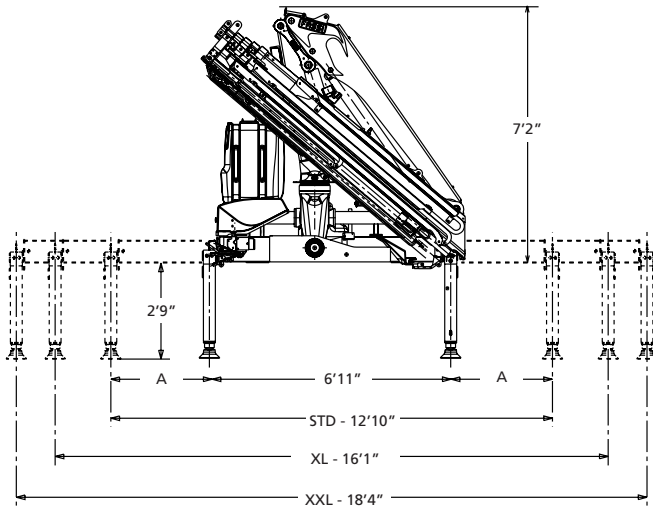
## Technical data

lbs/ft												
	lbs.ft	ft	ft	°	lbs.ft	psi	gpm	gal	lbs	ft	ft	ft
F85B.2.21*	59349	18'8"	6'0"	410°	13058	4430	8 - 10	24	2403	7'8"	2'6"	7'2"
F85B.2.22*	57875	25'5"	12'5"	410°	13058	4430	8 - 10	24	2656	7'8"	2'6"	7'2"
F85B.2.23*	55847	32'3"	19'2"	410°	13058	4430	8 - 10	24	2810	7'8"	2'6"	7'2"
F85B.2.24*	53313	39'4"	25'11"	410°	13058	4430	8 - 10	24	2998	7'8"	2'6"	7'2"
F85B.2.25*	51195	46'3"	32'7"	410°	13058	4430	8 - 10	24	3152	7'8"	2'10"	7'2"
F85BC.2.22	57611	20'11"	9'8"	410°	13058	4430	8 - 10	24	2601	7'8"	2'6"	7'2"
F85BC.2.23	56991	27'10"	16'4"	410°	13058	4430	8 - 10	24	2755	7'8"	2'6"	7'2"
F85BC.2.24	54967	34'11"	23'1"	410°	13058	4430	8 - 10	24	2943	7'8"	2'6"	7'2"
F85B.2.22/L102*	57875	47'2"	24'1"	410°	13058	4430	8 - 10	24	3494	7'8"	2'11"	8'3"
F85B.2.23/L061*	55847	42'5"	23'1"	410°	13058	4430	8 - 10	24	3262	7'8"	2'11"	8'2"
F85B.2.23/L102*	55847	54'3"	31'0"	410°	13058	4430	8 - 10	24	3648	7'8"	2'11"	8'4"

\* US / Load diagram into the brochure - FR / Abaque de charge dans le dépliant - ES / Diagrama de carga en el catálogo

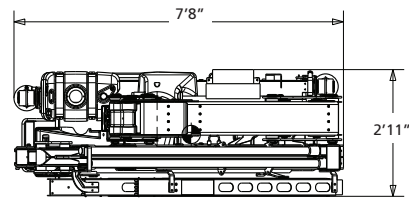
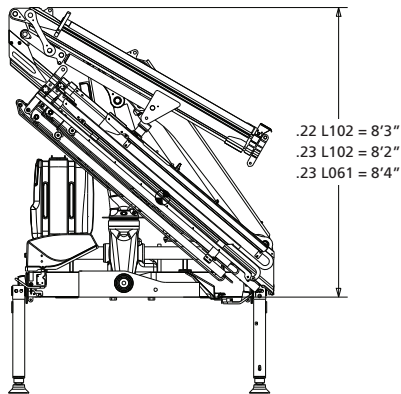
												
	Lifting capacity	Standard reach	Hydraulic extension	Rotation	Rotation torque	Working pressure	Pump capacity	Oil tank capacity	Crane weight	Crane width	Installation width	Crane height
												
	Capacité de levage	Bras standard	Extension hydraulique	Rotation	Couple de rotation	Pression d'utilisation	Débit de la pompe	Capacité du réservoir d'huile	Poids de la grue	Largeur de la grue	Largeur de montage	Hauteur de la grue
												
	Capacidad de elevación	Brazo standard	Extensión hidráulica	Ángulo de rotación	Potencia de rotación	Presión de trabajo	Capacidad de la bomba	Capacidad depósito aceite	Peso de la grúa	Anchura de la grúa	Anchura de montaje	Altura de la grúa

F85B.2 dynamic - F85B.2 e-dynamic



	STD	XL	XXL
A	2'11"	4'6"	5'4"

L SERIE

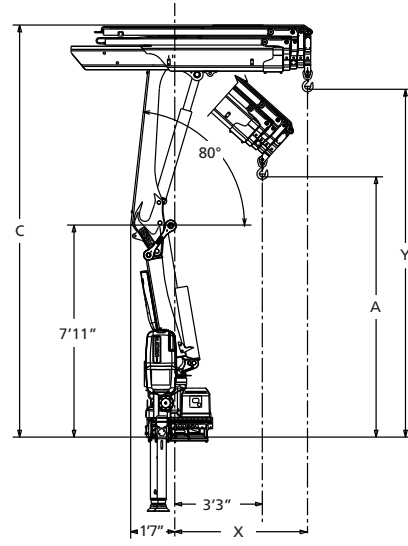
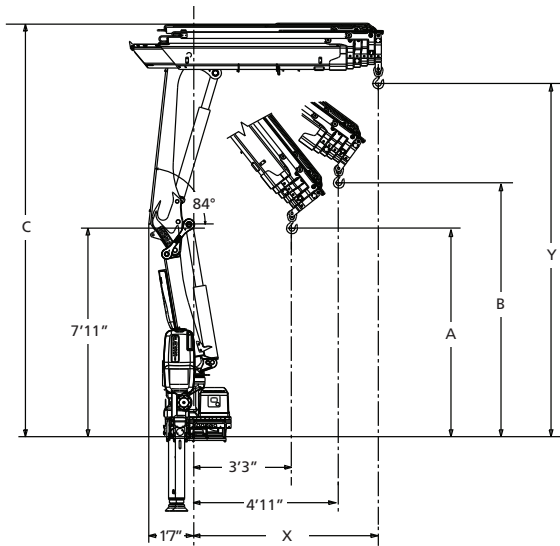


<b>L102</b>	705 lbs
<b>ML</b>	44 lbs

<b>L061</b>	275 lbs
<b>CL</b>	28 lbs

F85B.2 dynamic - F85B.2 e-dynamic

F85BC.2 dynamic - F85BC.2 e-dynamic



	A	B	C	X	Y
<b>F85B.2.21</b>	8'7"	10'3"	15'0"	5'10"	12'10"
<b>F85B.2.22</b>	8'3"	9'10"	15'0"	6'1"	12'11"
<b>F85B.2.23</b>	8'0"	9'5"	15'5"	6'4"	12'11"
<b>F85B.2.24</b>	7'8"	9'0"	15'5"	6'7"	13'0"
<b>F85B.2.25</b>	7'4"	8'7"	15'5"	6'10"	13'0"

	A	C	X	Y
<b>F85BC.2.22</b>	10'5"	15'0"	4'5"	12'11"
<b>F85BC.2.23</b>	10'1"	15'5"	4'8"	12'11"
<b>F85BC.2.24</b>	9'8"	15'5"	4'11"	13'0"



## US

### ELECTRONIC DOCUMENTATION

All documentation related to the "Techno chips" and the crane is available in electronic format. Require all information you may need directly to your Fassi dealer or download them from the internet site: [www.fassi.com](http://www.fassi.com).

## FR

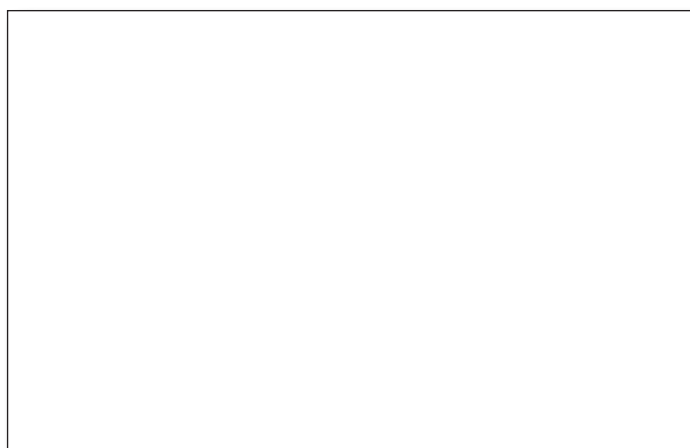
### DOCUMENTATION ELECTRONIQUE

Toutes les informations relatives aux "Techno chips" et aux grues sont disponibles sous format électronique. Elles peuvent être demandées aux concessionnaires Fassi ou téléchargées sur le site [www.fassi.com](http://www.fassi.com).

## ES

### DOCUMENTACION ELECTRÓNICA

Toda la información relativa a los "techno chips" y a las grúas está disponible en formato electrónico. Se puede solicitar directamente a los concesionarios Fassi, o bien descargarse on line desde la web [www.fassi.com](http://www.fassi.com).



**FASSI**

[www.fassi.com](http://www.fassi.com)

FASSI GRU S.p.A.  
Via Roma, 110  
24021 Albino (Bergamo) ITALY  
Tel- +39 035 776400  
Fax +39 035 755020  
<http://www.fassi.com>  
E-mail: [fassi@fassi.com](mailto:fassi@fassi.com)

COMPANY WITH  
QUALITY SYSTEM  
CERTIFIED BY DNV GL  
= ISO 9001 =