

F275A e-active
F275A e-dynamic

lbs/ft

F275A e-active

F275A e-dynamic



CRANESWITHOUT COMPROMISE

US

F275A e-active

LIFTING CAPACITY:

up to 183653 lbs.ft

MAX OUTREACH:

up to 74'1" with jib

OVERALL DIMENSIONS:

14'0" , w 8'3" , h 7'8"

ELECTRONIC/HYDRAULIC EQUIPMENT

FX500 control unit

D850 digital distributor bank

RCH/RCS radio remote control unit

flow sharing

CHARACTERISTICS:

active version (.0): without linkage

XP device

rotation 420° with rack and pinion

FR

F275A e-active

CAPACITÉ DE LEVAGE:

jusqu'à 183653 lbs.ft

BRAS HYDRAULIQUE:

jusqu'à 74'1" avec jib

ENCOMBREMENT GRUE:

14'0" , w 8'3" , h 7'8"

ÉQUIPEMENT ÉLECTRONIQUE/HYDRAULIQUE:

unité de contrôle FX500

distributeur hydraulique digital D850

unité de commande radio RCH/RCS

flow sharing

CARACTÉRISTIQUES:

version active (.0): sans bielle

dispositif XP

rotation 420° avec crémaillère et pignon

ES

F275A e-active

POTENCIA DE ELEVACIÓN:

hasta 183653 lbs.ft

MÁXIMO ALCANCE HIDRÁULICO:

hasta 74'1" con jib

EMBARAZADO GRÚA:

14'0" , w 8'3" , h 7'8"

DOTACIÓN ELECTRÓNICA/HIDRÁULICA:

unidad de control FX500

distribuidor hidráulico digital D850

unidad de mando radio RCH/RCS

flow sharing

CARACTERÍSTICAS:

versión active (.0): sin sistema de bielas

dispositivo XP

rotación 420° con cremallera y piñón

The images are sole purpose of presentation of the product - Les images sont à seule fin de la présentation du produit - Las imágenes son solo propósito de la presentación del producto



US

F275A e-dynamic

LIFTING CAPACITY:

up to 182177 lbs.ft

MAX OUTREACH:

up to 76'1" with jib

OVERALL DIMENSIONS:

l 3'7", w 8'2", h 7'10"

ELECTRONIC/HYDRAULIC EQUIPMENT

FX800 control unit

D850 digital distributor bank

RCH/RCS radio remote control unit

ADC automatic dynamic control

flow sharing

CHARACTERISTICS:

dynamic version (.2): with linkage

XP device

ProLink system with double linkage

rotation 420° with rack and pinion

FR

F275A e-dynamic

CAPACITÉ DE LEVAGE:

jusqu'à 182177 lbs.ft

BRAS HYDRAULIQUE:

jusqu'à 23,20 m avec jib

ENCOMBREMENT GRUE:

l 3'7", w 8'2", h 7'10"

ÉQUIPEMENT ÉLECTRONIQUE/HYDRAULIQUE:

unité de contrôle FX800

distributeur hydraulique digital D850

unité de commande radio RCH/RCS

contrôle de la dynamique ADC

flow sharing

CARACTÉRISTIQUES:

version dynamic (.2): avec bielle

dispositif XP

système ProLink avec double bielle

rotation 420° avec crémaillère et pignon

ES

F275A e-dynamic

POTENCIA DE ELEVACIÓN:

hasta 18 2177 lbs.ft

MÁXIMO ALCANCE HIDRÁULICO:

hasta 23,20 m con jib

EMBARAZADO GRÚA:

l 3'7", w 8'2", h 7'10"

DOTACIÓN ELECTRÓNICA/HIDRÁULICA:

unidad de control FX800

distribuidor hidráulico digital D850

unidad de mando radio RCH/RCS

dispositivo control dinámico ADC

flow sharing

CARACTERÍSTICAS:

versión dynamic (.2): con sistema de bielas

dispositivo XP

sistema ProLink y doble mecanismo a biela

rotación 420° con cremallera y piñón

The images are sole purpose of presentation of the product - Les images sont à seule fin de la présentation du produit - Las imágenes son solo propósito de la presentación del producto



F275A e-active - F275A e-dynamic
Gallery







US ROTATION

Rack rotation with self-centring cast iron wear pad: it ensures the correct and constant coupling between the pinion and the rack, avoiding the wear and tear of the teeth.

FR ROTATION

Rotation à crémaillère avec patins en fonte autocentrants : ils garantissent un couplage correct et constant entre le pignon et la crémaillère permettant ainsi d'éviter l'usure des dents.

ES ROTACIÓN

Rotación de cremallera con patines de fundición autocentrados: garantizan un acoplamiento constante y correcto entre el piñón y la cremallera, evitando el desgaste de los dientes.

US

Features

BASE - Base and lower part of the column in cast steel for perfect stress distribution and greater resistance. The absence of welding ensures that the crane offers excellent characteristics of durability to fatigue.

BOOMS GUIDE - Extension booms guide shoes, with "forced" assembly to reduce vertical and horizontal clearance, ensuring greater durability. Special guide shoes material with high sliding degree and low greasing request.

TANK - Plastic tank, particularly resistant to shocks and the corrosive action of any external element.

LUBRICATION SYSTEM - Centralised lubrication system of the base to guarantee easier access for maintenance and control operations.

OUTRIGGER - Hydraulically extendable outriggers also in "Extra wide" and "Super Extra wide" execution, with hoses fitted inside the outrigger supports (standard only on dynamic crane version). Independent hydraulic distributor for the control of the outriggers; it can be also activated by radio control (option). Available as option manual or hydraulic tiltable outriggers.

VERSION C - Crane version with a shorter secondary arm, to allow a greater height of under-hook lifting. Offers the possibility to lift especially bulky and heavy loads vertically, near the column of the crane. Automatic hooking system for the positioning of the extension booms in transport position when crane is folded behind cab.

Optional

WORKLIGHT - Powerful and versatile light that can be directed as required: helps you to work safely, even in conditions of poor natural light. Can be activated by means of the radio remote control pushbuttons or by the user panel.

JIB - Additional hydraulic articulation that allows you to increase the reach of the crane and, once the required height has been reached, to move the load horizontally in relation to the ground (without jeopardising the correct resting configuration of the crane).

SEAT - Ergonomic, protected position to allow the operator greater control when carrying out specific movement and lifting operations. There are many possibilities of adjustments to find out the most comfortable working and control position and heated top seat as option.

SUPPLEMENTARY FUNCTIONS - Supplementary functions for the use of hydraulic accessories on the crane and the jib, protected by an exclusive Fassi system consisting of metal trays paired with highly resistant nylon guide-chains. High quality hoses resistant to the ozone action.

WINCH - Cable-operated lifting device equipped with an exclusive, patented mechanical, torque and end stop limiter system which avoids the risks resulting from direct and indirect overload applied to the winch itself. Anti-revolving cable and cable guide pulley to make easy the aligned winding of the cable on the winch drum.

FR

Caractéristiques

EMBASE - Embase et partie inférieure de la colonne en fusion d'acier pour une répartition optimum des sollicitations et pour une résistance supérieure. L'absence de soudures assure à la grue une longévité exceptionnelle.

PATINS DE GUIDAGE - Patins de guidage sur les bras d'extension, à montage "forcé" afin de réduire les jeux verticaux et latéraux prolongeant ainsi la durée de vie de l'ensemble. Patins en matériel spécial avec un degré de glissement élevé et demande réduite d'engraissage.

RÉSERVOIR - Réservoir en matière plastique très résistant aux chocs et à l'action corrosive de tout élément extérieur.

SYSTÈME DE LUBRIFICATION - Système de lubrification de l'embase centralisé pour garantir l'accès aux opérations d'entretien et de contrôle.

STABILISATEURS - Stabilisateurs à extension hydraulique disponible aussi en version "Extra large" et « Super Extra large », avec tuyauteries à l'intérieur du support des stabilisateurs (standard seulement sur version dynamic). Distributeur hydraulique dédié pour commande manuelle ou radio (en option) des stabilisateurs. Disponibilité comme option des stabilisateurs pivotants manuellement ou hydrauliquement.

VERSION C - Version de la grue avec un bras secondaire plus court, de manière à obtenir une hauteur sous crochet plus importante. Elle donne la possibilité de soulever verticalement, au plus près de la colonne de la grue, des charges très encombrantes et lourdes. Système d'accrochage automatique pour le positionnement des bras d'extension en position de transport avec grue repliée derrière cabine.

En option

PHARE DE TRAVAIL - Phare directionnel variable, puissant et adaptable, qui permet de travailler en toute sécurité même avec une mauvaise visibilité. Peut être activé également avec les boutons de la radiocommande ou du panneau utilisateur.

JIB - Articulation hydraulique supplémentaire permettant d'augmenter l'extension de la grue et, une fois la hauteur désirée atteinte, de déplacer la charge horizontalement par rapport au sol (sans intervenir sur la configuration initiale de la grue au repos).

SIÈGE - Poste ergonomique et protégé qui permet à l'opérateur un contrôle optimal lors d'opérations de déplacement et de levage spécifiques. Position de travail et des commandes réglable et option siège réchauffé.

TUYAUTERIES SUPPLÉMENTAIRES - Tuyauteries supplémentaires pour l'utilisation d'accessoires hydrauliques, sur grues et sur rallonges hydrauliques, protégées par un système exclusif Fassi se composant de supports en métal couplés à des chaînes de guidage en nylon à haute résistance. Tuyauteries flexibles de grande qualité résistantes à l'ozone.

TREUIL - Dispositif de levage par câble équipé du système exclusif breveté de limiteur de couple et de fin de course mécanique, évitant les risques de toute surcharge directe ou indirecte infligée au treuil. Câble anti-giratoire et poulie de guidage pour enroulement aligné et facilité du câble sur le tambour.

ES

Características

BASE - Base y parte inferior de la columna de fusión de acero para una distribución ideal de los esfuerzos y para una resistencia superior. La ausencia de soldaduras confiere a la grúa excepcionales características de resistencia a la fatiga.

PATINES DE GUÍA - Patines de guía de los brazos extensibles, con montaje "forzado" para reducir las holguras verticales y laterales, garantizando una vida útil más larga. Patines especiales con elevado grado de deslizamiento y baja necesidad de engrase.

DEPÓSITO - Depósito de material plástico especialmente resistente a los golpes y a la acción corrosiva de cualquier elemento externo.

SISTEMA DE LUBRICACIÓN - Sistema de lubricación centralizada de la base para garantizar un acceso más fácil en las operaciones de mantenimiento y control.

ESTABILIZADORES - Estabilizadores con extensión hidráulica también en versión "Extra extensible" y "Super Extra extensible" y tuberías al interior del soporte estabilizadores (estandar solo sobre Dynamic versión). Control con distribuidor hidráulico independiente, también por vía radio (option). Disponibilidad opcional de estabilizadores rotantes manual o hidráulico.

VERSIÓN C - Versión de grúa con un brazo secundario más corto, con el fin de permitir una mayor altura de elevación debajo del gancho. Ofrece la posibilidad de levantar en vertical, cerca de la columna de la grúa, cargas especialmente grandes y pesadas. Sistema de enganche automático para el posicionamiento de los brazos extensibles en posición de transporte con la grúa plegada detrás de la cabina.

Opcional

FARO PARA TRABAJO - Poderoso y versátil faro de dirección variable, ayuda a trabajar en seguridad, también en condiciones de iluminación escasa del ambiente. Se puede activar también mediante el cuadro de pulsadores del radiocomando o del panel de usuario.

JIB - Articulación hidráulica adicional que permite aumentar el alcance de la grúa y, después de haberse alcanzado la altura deseada, desplazar la carga horizontalmente con respecto al terreno (sin perjudicar la prevista configuración en reposo de la grúa).

ASIENTO - Puesto ergonómico protegido para permitir al operario un mayor control en caso de operaciones específicas de manipulación y elevación. Posición de trabajo y de los mandos regulables y opción de asiento calefactado.

TUBERÍAS ADICIONALES - Tuberías adicionales para el uso de accesorios hidráulicos, en grúas y en extensiones hidráulicas, protegidas por un sistema Fassi exclusivo constituido por canaletas metálicas combinadas con cadenas de guía de nylon de alta resistencia. Tubos flexibles de alta calidad y resistentes a la acción del ozono.

CABRESTANTE - Dispositivo de elevación por cable equipado con un exclusivo sistema patentado de doble limitador final de carrera mecánico, que evita los riesgos que derivan de las sobrecargas directas e indirectas aplicadas sobre el propio cabrestante. Cable anti giro y polea guiada para rebobinado alineado al tambor.



US LINKAGE

Linkage on crane articulations, maintaining a constant lifting moment and better crane performances in terms of both dynamic lifting and static capacity.

FR BIELLETTE

Système de biellette sur articulations de la grue, permettent de maintenir un moment de levage constant et performances supérieures en termes tant de levage dynamique que de capacités statiques.

ES MECANISMO A BIELA

Mecanismo a biela de las articulaciones de la grúa, que permite obtener un momento de levantamiento constante y mayor capacidad en términos sea de levantamiento dinámico que de capacidad estática.

US

Features

BASE - Base and lower part of the column in cast steel for perfect stress distribution and greater resistance. The absence of welding ensures that the crane offers excellent characteristics of durability to fatigue.

BOOMS GUIDE - Extension booms guide shoes, with "forced" assembly to reduce vertical and horizontal clearance, ensuring greater durability. Special guide shoes material with high sliding degree and low greasing request.

TANK - Plastic tank, particularly resistant to shocks and the corrosive action of any external element.

LUBRICATION SYSTEM - Centralised lubrication system of the base to guarantee easier access for maintenance and control operations.

OUTRIGGER - Hydraulically extendable outriggers also in "Extra wide" and "Super Extra wide" execution, with hoses fitted inside the outrigger supports (standard only on dynamic crane version). Independent hydraulic distributor for the control of the outriggers; it can be also activated by radio control (option). Available as option manual or hydraulic tiltable outriggers.

VERSION C - Crane version with a shorter secondary arm, to allow a greater height of under-hook lifting. Offers the possibility to lift especially bulky and heavy loads vertically, near the column of the crane. Automatic hooking system for the positioning of the extension booms in transport position when crane is folded behind cab.

Optional

WORKLIGHT - Powerful and versatile light that can be directed as required: helps you to work safely, even in conditions of poor natural light. Can be activated by means of the radio remote control pushbuttons.

JIB - Additional hydraulic articulation that allows you to increase the reach of the crane and, once the required height has been reached, to move the load horizontally in relation to the ground (without jeopardising the correct resting configuration of the crane). Exclusive Fassi Prolink system allowing to increase the working angle of the jib by 10 degrees above the horizontal line.

SEAT - Ergonomic, protected position to allow the operator greater control when carrying out specific movement and lifting operations. There are many possibilities of adjustments to find out the most comfortable working and control position and heated top seat as option.

SUPPLEMENTARY FUNCTIONS - Supplementary functions for the use of hydraulic accessories on the crane and the jib, protected by an exclusive Fassi system consisting of metal trays paired with highly resistant nylon guide-chains. High quality hoses resistant to the ozone action.

WINCH - Cable-operated lifting device equipped with an exclusive, patented mechanical, torque and end stop limiter system which avoids the risks resulting from direct and indirect overload applied to the winch itself. Anti-revolving cable and cable guide pulley to make easy the aligned winding of the cable on the winch drum.

FR

Caractéristiques

EMBASE - Embase et partie inférieure de la colonne en fusion d'acier pour une répartition optimum des sollicitations et pour une résistance supérieure. L'absence de soudures assure à la grue une longévité exceptionnelle.

PATINS DE GUIDAGE - Patins de guidage sur les bras d'extension, à montage "forcé" afin de réduire les jeux verticaux et latéraux prolongeant ainsi la durée de vie de l'ensemble. Patins en matériel spécial avec un degré de glissement élevé et demande réduite d'engraissage.

RÉSERVOIR - Réservoir en matière plastique très résistant aux chocs et à l'action corrosive de tout élément extérieur.

SYSTÈME DE LUBRIFICATION - Système de lubrification de l'embase centralisé pour garantir l'accès aux opérations d'entretien et de contrôle.

STABILISATEURS - Stabilisateurs à extension hydraulique disponible aussi en version "Extra large" et « Super Extra large », avec tuyauteries à l'intérieur du support des stabilisateurs (standard seulement sur version dynamic). Distributeur hydraulique dédié pour commande manuelle ou radio (en option) des stabilisateurs. Disponibilité comme option des stabilisateurs pivotants manuellement ou hydrauliquement.

VERSION C - Version de la grue avec un bras secondaire plus court, de manière à obtenir une hauteur sous crochet plus importante. Elle donne la possibilité de soulever verticalement, au plus près de la colonne de la grue, des charges très encombrantes et lourdes. Système d'accrochage automatique pour le positionnement des bras d'extension en position de transport avec grue repliée derrière cabine.

En option

PHARE DE TRAVAIL - Phare directionnel variable, puissant et adaptable, qui permet de travailler en toute sécurité même avec une mauvaise visibilité. Peut être activé avec les boutons de la radiocommande.

JIB - Articulation hydraulique supplémentaire permettant d'augmenter l'extension de la grue et, une fois la hauteur désirée atteinte, de déplacer la charge horizontalement par rapport au sol (sans intervenir sur la configuration initiale de la grue au repos). Système Prolink Fassi exclusif augmentant l'angle de travail des rallonges hydrauliques de 10 degrés au-dessus de la ligne horizontale.

SIÈGE - Poste ergonomique et protégé qui permet à l'opérateur un contrôle optimal lors d'opérations de déplacement et de levage spécifiques. Position de travail et des commandes réglable et option siège réchauffé.

TUYAUTERIES SUPPLÉMENTAIRES - Tuyauteries supplémentaires pour l'utilisation d'accessoires hydrauliques, sur grues et sur rallonges hydrauliques, protégées par un système exclusif Fassi se composant de supports en métal couplés à des chaînes de guidage en nylon de haute résistance. Tuyauteries flexibles de grande qualité résistantes à l'ozone.

TREUIL - Dispositif de levage par câble équipé du système exclusif breveté de limiteur de couple et de fin de course mécanique, évitant les risques de toute surcharge directe ou indirecte infligée au treuil. Câble anti-giratoire et poulie de guidage pour enroulement aligné et facilité du câble sur le tambour.

ES

Características

BASE - Base y parte inferior de la columna de fusión de acero para una distribución ideal de los esfuerzos y para una resistencia superior. La ausencia de soldaduras confiere a la grúa excepcionales características de resistencia a la fatiga.

PATINES DE GUÍA - Patines de guía de los brazos extensibles, con montaje "forzado" para reducir las holguras verticales y laterales, garantizando una vida útil más larga. Patines especiales con elevado grado de deslizamiento y baja necesidad de engrase.

DEPÓSITO - Depósito de material plástico especialmente resistente a los golpes y a la acción corrosiva de cualquier elemento externo.

SISTEMA DE LUBRICACIÓN - Sistema de lubricación centralizada de la base para garantizar un acceso más fácil en las operaciones de mantenimiento y control.

ESTABILIZADORES - Estabilizadores con extensión hidráulica también en versión "Extra extensible" y "Super Extra extensible" y tuberías al interior del soporte estabilizadores (estandar solo sobre Dynamic versión). Control con distribuidor hidráulico independiente, también por vía radio (option). Disponibilidad opcional de estabilizadores rotantes manual o hidráulico.

VERSIÓN C - Versión de grúa con un brazo secundario más corto, con el fin de permitir una mayor altura de elevación debajo del gancho. Ofrece la posibilidad de levantar en vertical, cerca de la columna de la grúa, cargas especialmente grandes y pesadas. Sistema de enganche automático para el posicionamiento de los brazos extensibles en posición de transporte con la grúa plegada detrás de la cabina.

Opcional

FARO PARA TRABAJO - Poderoso y versátil faro de dirección variable, ayuda a trabajar en seguridad, también en condiciones de iluminación escasa del ambiente. Se puede activar mediante el cuadro de pulsadores del radiocomando.

JIB - Articulación hidráulica adicional que permite aumentar el alcance de la grúa y, después de haberse alcanzado la altura deseada, desplazar la carga horizontalmente con respecto al terreno (sin perjudicar la prevista configuración en reposo de la grúa). Sistema exclusivo Prolink Fassi para aumentar el ángulo de trabajo de las prolongas hidráulicas por encima de la línea horizontal de 10 grados.

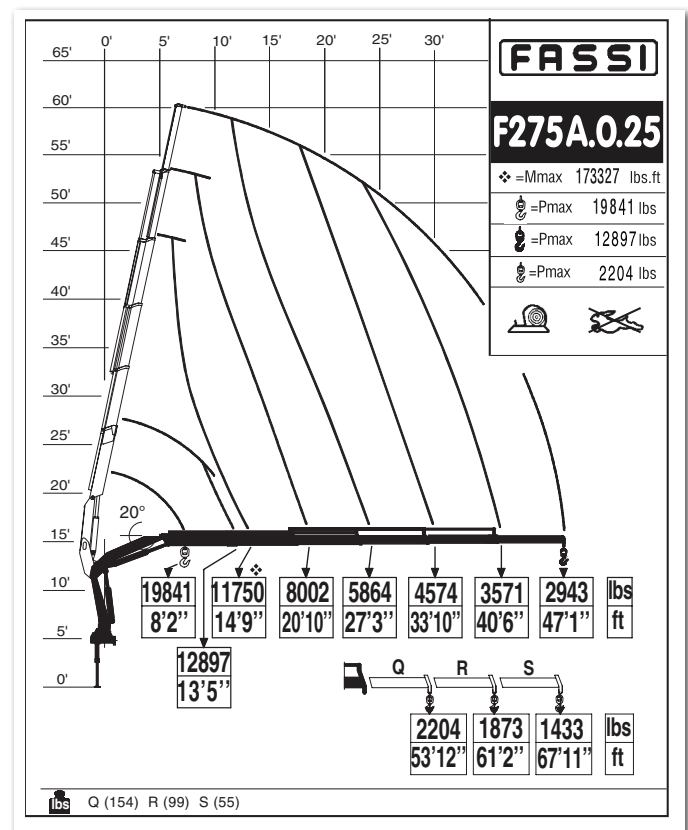
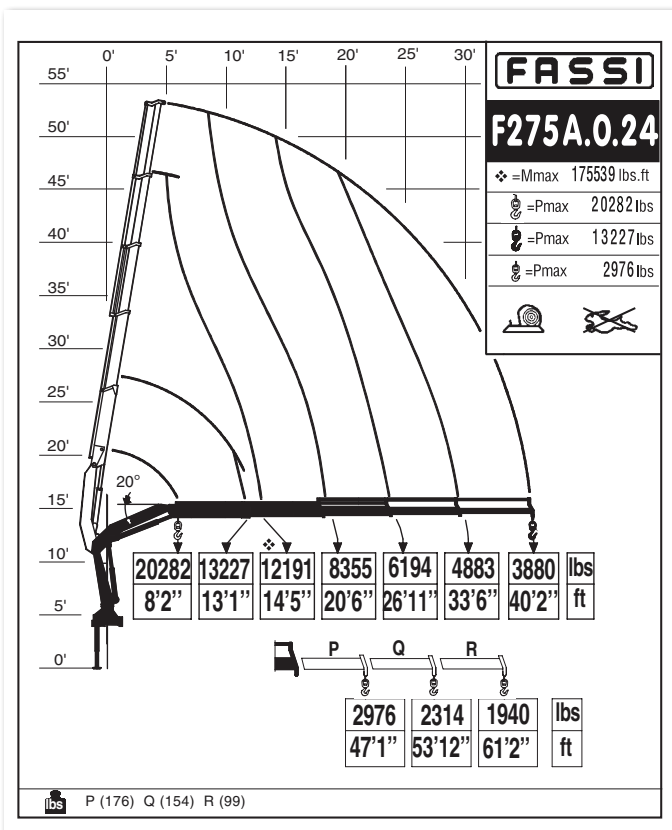
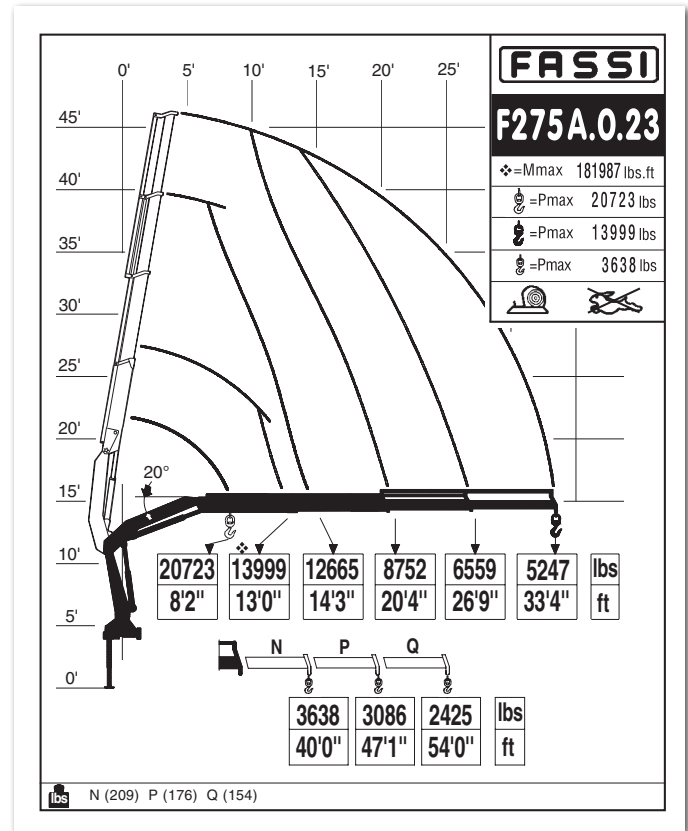
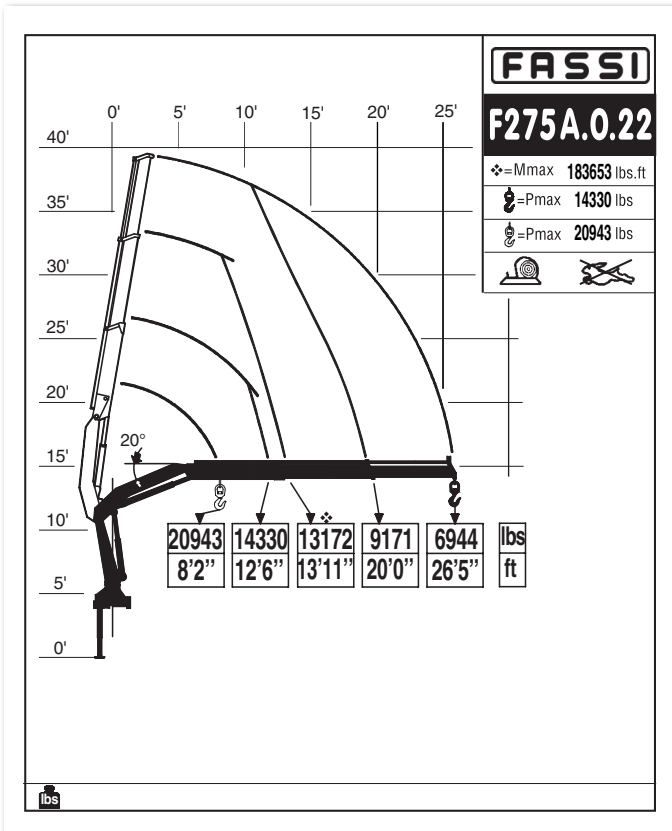
ASIENTO - Puesto ergonómico protegido para permitir al operario un mayor control en caso de operaciones específicas de manipulación y elevación. Posición de trabajo y de los mandos regulables y opción de asiento calefactado.

TUBERÍAS ADICIONALES - Tuberías adicionales para el uso de accesorios hidráulicos, en grúas y en extensiones hidráulicas, protegidas por un sistema Fassi exclusivo constituido por canaletas metálicas combinadas con cadenas de guía de nylon de alta resistencia. Tubos flexibles de alta calidad y resistentes a la acción del ozono.

CABRESTANTE - Dispositivo de elevación por cable equipado con un exclusivo sistema patentado de doble limitador final de carrera mecánico, que evita los riesgos que derivan de las sobrecargas directas e indirectas aplicadas sobre el propio cabrestante. Cable anti giro y polea guiada para rebobinado alineado al tambor.





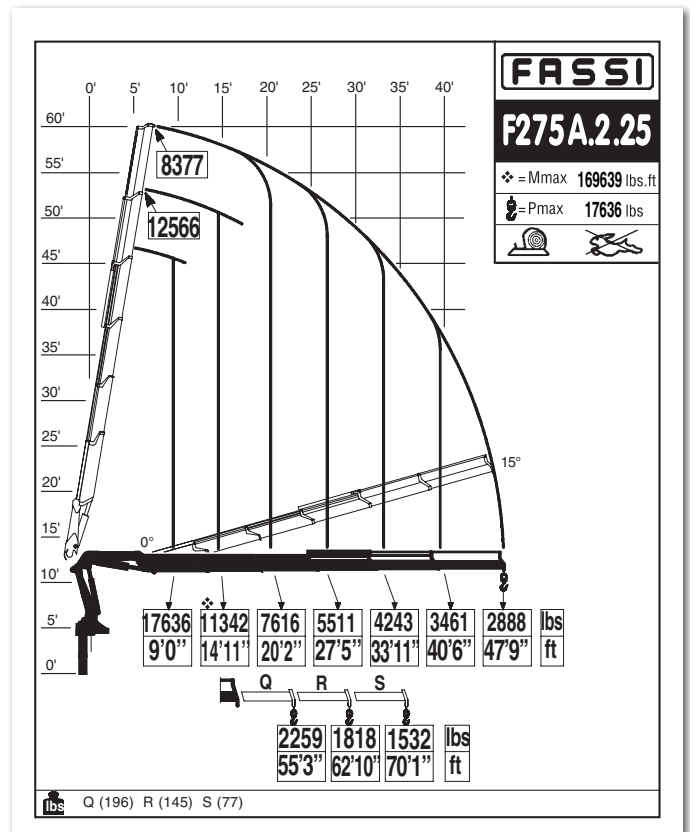
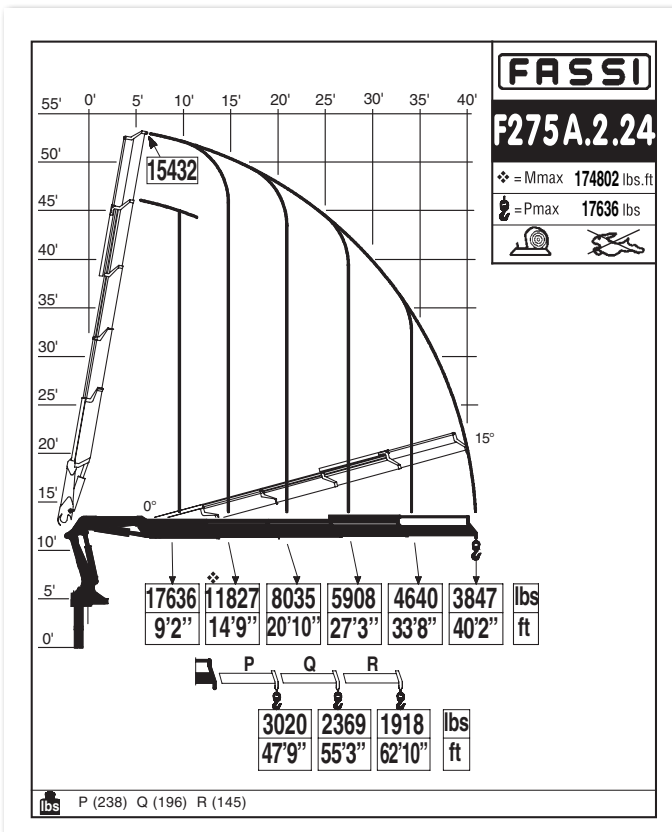
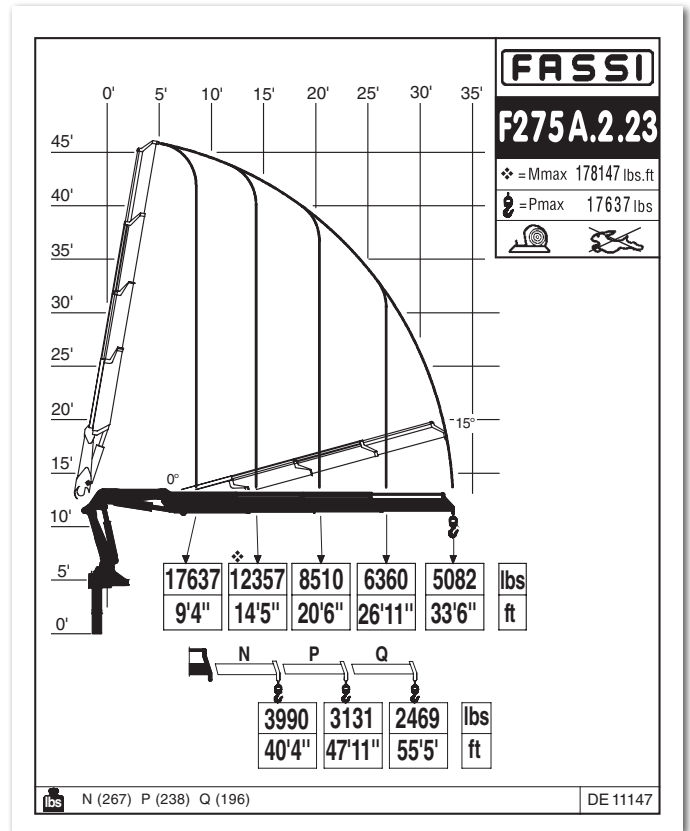
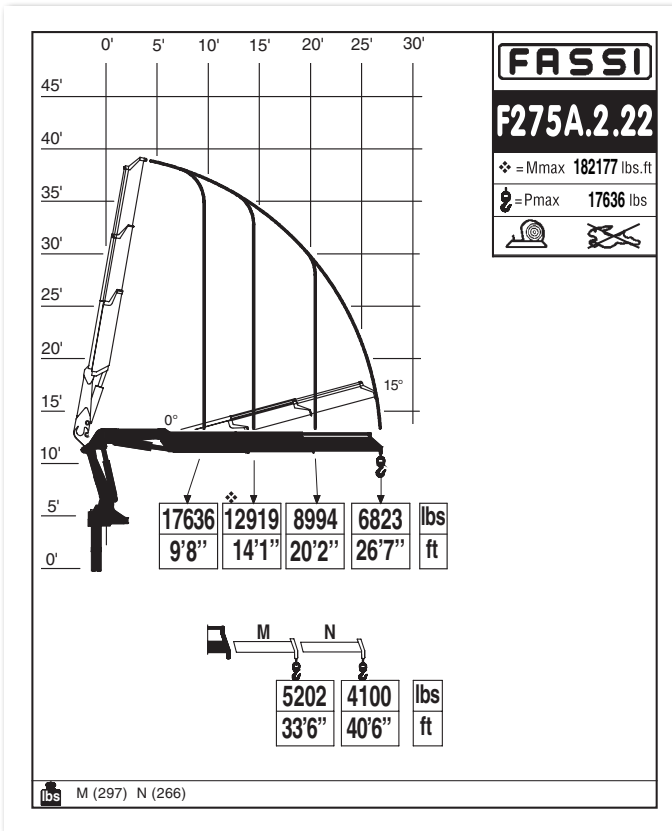


US Dynamic load diagrams calculated, tested and certified to lift the loads at the declared reaches

FR Diagrammes de charge dynamiques calculés, testés et certifiés pour soulever les charges aux extensions déclarées

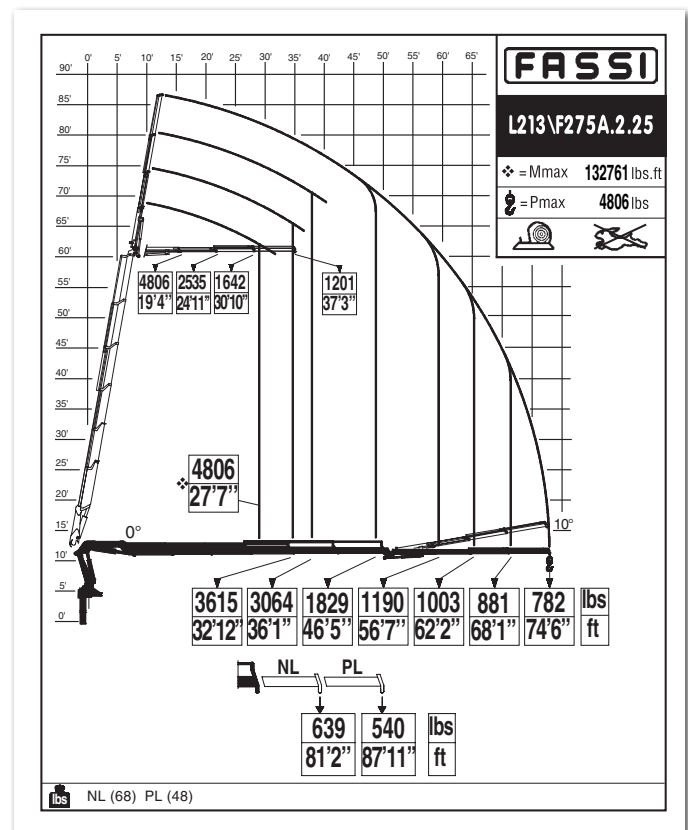
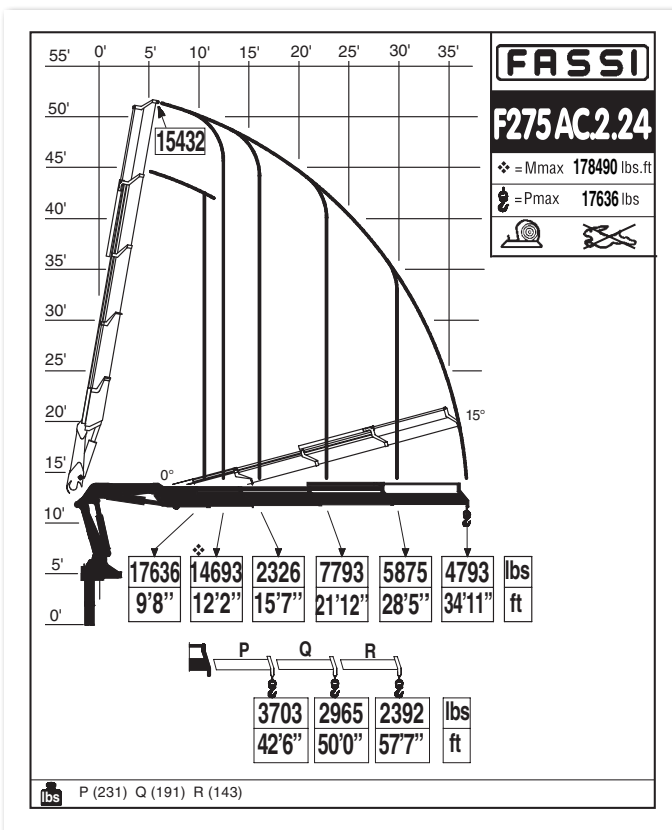
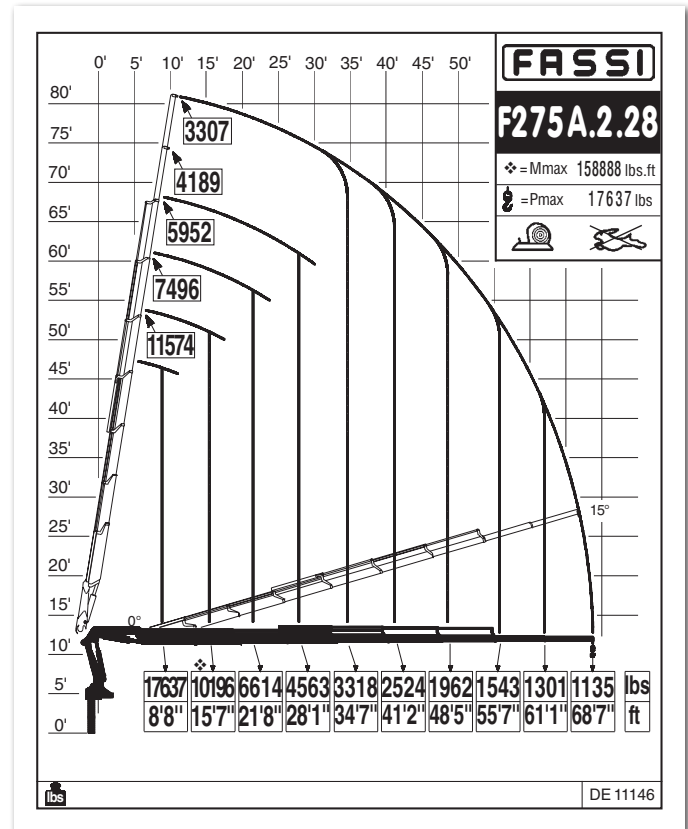
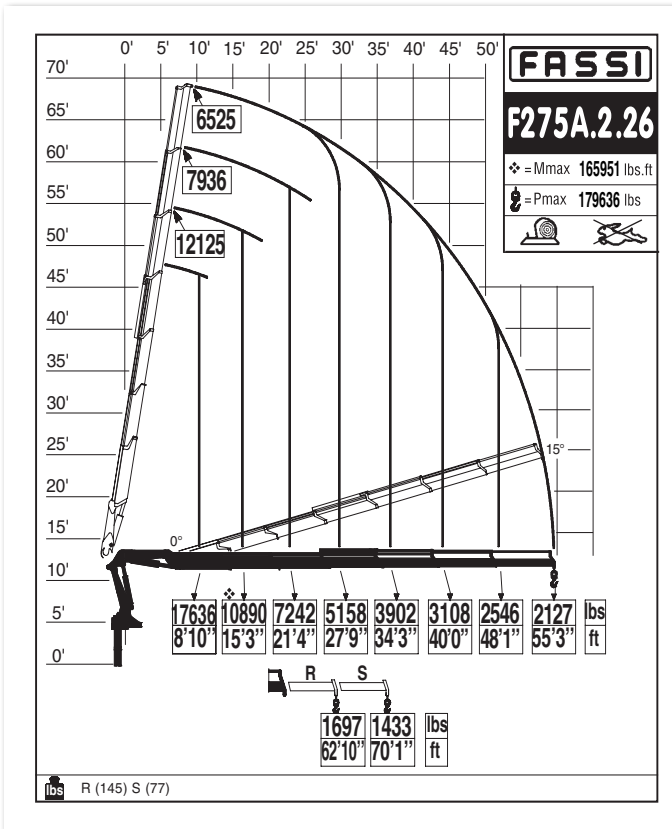
ES Diagramas de carga dinámicos, calculados, probados y certificados para a elevación de la cargas a los alcances declarados

F275A e-dynamic
Load diagrams - lbs/ft



CERTIFIED
DYNAMIC
PERFORMANCE

- US Dynamic load diagrams calculated, tested and certified to lift the loads at the declared reaches
- FR Diagrammes de charge dynamiques calculés, testés et certifiés pour soulever les charges aux extensions déclarées
- ES Diagramas de carga dinámicos, calculados, probados y certificados para a elevación de la cargas a los alcances declarados















US Dynamic load diagrams calculated, tested and certified to lift the loads at the declared reaches

FR Diagrammes de charge dynamiques calculés, testés et certifiés pour soulever les charges aux extensions déclarées

















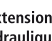

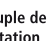

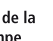
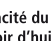
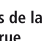
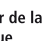
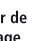
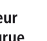

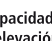

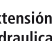
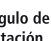
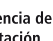

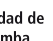
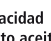
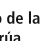
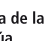

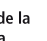
ES Diagramas de carga dinámicos, calculados, probados y certificados para a elevación de la cargas a los alcances declarados

F275A e-active

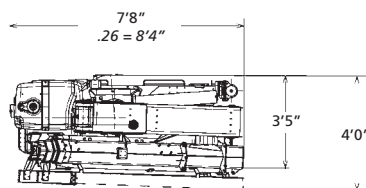
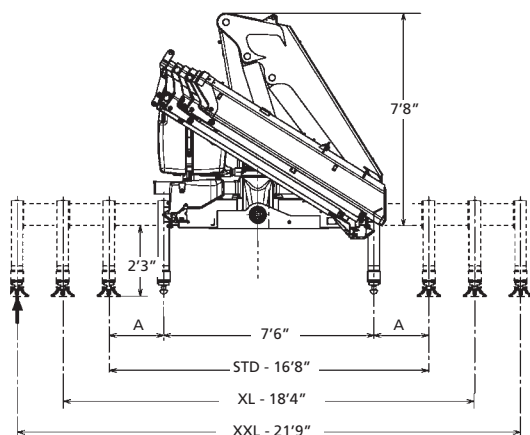
Technical data

lbs/ft												
	lbs.ft	ft	ft	°	lbs.ft	psi	gpm	oil	lbs	ft	ft	ft
F275A.0.22	183704	27'6"	12'5"	420	27371	4570	12-17	50	5291	8'3"	3'5"	7'8"
F275A.0.23	181490	34'3"	19'0"	420	27371	4570	12-17	50	5643	8'3"	3'5"	7'8"
F275A.0.24	175588	41'2"	25'9"	420	27371	4570	12-17	50	5996	8'3"	3'5"	7'8"
F275A.0.25	173375	48'2"	32'5"	420	27371	4570	12-17	50	6305	8'3"	3'5"	7'8"
F275A.0.26	169686	55'1"	39'0"	420	27371	4570	12-17	50	6547	8'4"	3'5"	7'8"
F275AC.0.23*	182228	30'2"	17'2"	420	27371	4570	12-17	50	5533	8'3"	3'5"	7'8"
F275AC.0.24	177802	36'10"	23'11"	420	27371	4570	12-17	50	5886	8'3"	3'5"	7'8"
F275AC.0.25*	176326	43'11"	30'6"	420	27371	4570	12-17	50	6194	8'3"	3'5"	7'8"
F275AC.0.26*	173375	50'10"	37'2"	420	27371	4570	12-17	50	6437	8'4"	3'5"	7'8"
F275A.0.25/L102	173375	69'2"	44'3"	420	27371	4570	12-17	50	7330	8'3"	4'0"	7'8"
F275A.0.23/L212*	181490	54'5"	30'6"	420	27371	4570	12-17	50	7054	8'3"	4'0"	7'8"
F275A.0.23/L213*	181490	61'0"	36'10"	420	27371	4570	12-17	50	7231	8'3"	4'0"	7'8"
F275A.0.23/L214*	181490	67'3"	42'9"	420	27371	4570	12-17	50	7385	8'3"	4'0"	7'8"
F275A.0.24/L212 *	177802	61'4"	37'2"	420	27371	4570	12-17	50	7407	8'3"	4'0"	7'8"
F275A.0.24/L213 *	177802	67'10"	43'7"	420	27371	4570	12-17	50	7363	8'3"	4'0"	7'8"
F275A.0.24/L214 *	177802	69'10"	47'8"	420	27371	4570	12-17	50	7627	8'3"	4'0"	7'8"
F275AC.0.24/L214*	175588	74'1"	49'6"	420	27371	4570	12-17	50	7738	8'3"	4'0"	7'8"

*US / The range of versions available also includes F275AC.0.23 , F275AC.0.25 , F275AC.0.26 , F275A.0.23 L212/L213/L214 , F275A.0.24 L212/L213/L214 , F275AC.0.24 L212/L213/L214 , F275A.0.24 L212/L213/L214 , F275AC.0.24 L214 , pour voir le diagramme de charge consulter le site Internet fassitech.com - ES / La gama de versiones disponibles también incluye F275AC.0.23 , F275AC.0.25 , F275AC.0.26 , F275A.0.23 L212/L213/L214 , F275A.0.24 L212/L213/L214 , F275AC.0.24 L214 , para ver el diagrama de carga visitar el sitio web fassitech.com

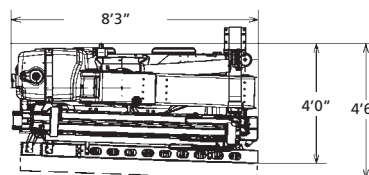
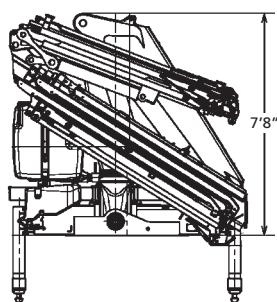
												
	Lifting capacity	Standard reach	Hydraulic extension	Rotation	Rotation torque	Working pressure	Pump capacity	Oil tank capacity	Crane weight	Crane width	Installation width	Crane height
												
	Capacité de levage	Bras standard	Extension hydraulique	Rotation	Couple de rotation	Pression d'utilisation	Débit de la pompe	Capacité du réservoir d'huile	Poids de la grue	Largeur de la grue	Largeur de montage	Hauteur de la grue
												
	Capacidad de elevación	Brazo standard	Extensión hidráulica	Ángulo de rotación	Potencia de rotación	Presión de trabajo	Capacidad de la bomba	Capacidad depósito aceite	Peso de la grúa	Anchura de la grúa	Anchura de montaje	Altura de la grúa

F275A e-active



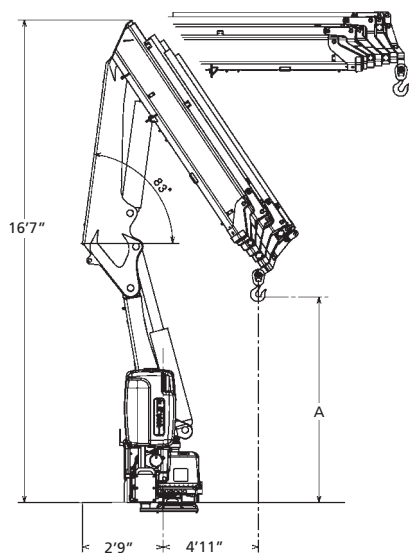
	STD	XL	XXL
A	4'6"	6'0"	7'1"

L SERIE



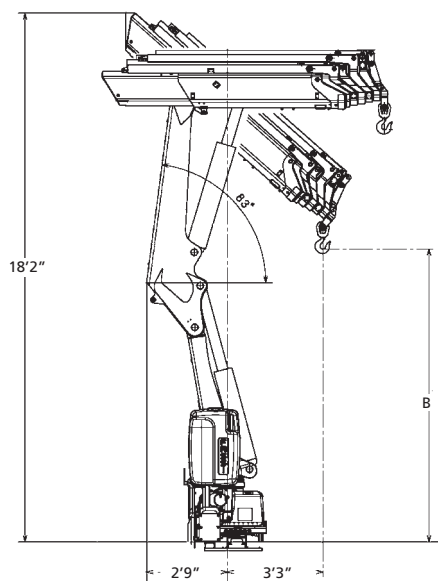
L102	705 lbs	L214	1432 lbs
ML	44 lbs	PL	46 lbs

F275A e-active



	A
F275A.0.22	8'3"
F275A.0.23	8'2"
F275A.0.24	7'8"
F275A.0.25	7'4"
F275A.0.26	7'1"













F275AC e-active






	B
F275AC.0.24	10'9"

F275A e-dynamic

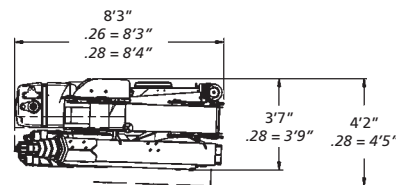
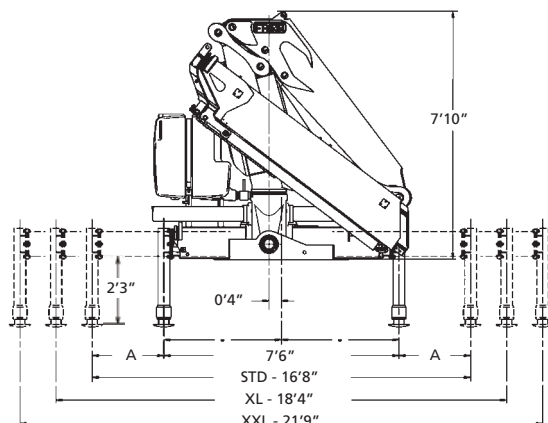
Technical data

lbs/ft												
	kNm	m	m	°	kNm	MPa	l/min	l	kg	mm	mm	mm
F275A.2.22	182228	26'8"	12'5"	420	27371	4720	12 - 17	50	6062	8'3"	3'5"	7'10"
F275A.2.23	178539	33'5"	19'0"	420	27371	4720	12 - 17	50	6536	8'3"	3'7"	7'10"
F275A.2.24	174850	40'4"	25'5"	420	27371	4720	12 - 17	50	6999	8'3"	3'7"	7'10"
F275A.2.25	169686	47'8"	32'9"	420	27371	4720	12 - 17	50	7385	8'3"	3'7"	7'10"
F275A.2.26	165997	55'3"	40'0"	420	27371	4720	12 - 17	50	7749	8'3"	3'7"	7'10"
F275A.2.28	159357	68'6"	52'11"	420	27371	4720	12 - 17	50	8322	8'4"	3'9"	7'10"
F275AC.2.23*	180753	28'2"	16'4"	420	27371	4720	12 - 17	50	13997	8'3"	3'7"	7'10"
F275AC.2.24	178539	34'11"	22'9"	420	27371	4720	12 - 17	50	6812	8'3"	3'7"	7'10"
F275AC.2.25*	174113	42'5"	30'2"	420	27371	4720	12 - 17	50	15868	8'3"	3'7"	7'10"
F275AC.2.26*	171899	50'0"	37'4"	420	27371	4720	12 - 17	50	16668	8'3"	3'7"	7'10"
F275A.2.23/L212*	178539	53'7"	30'6"	420	27371	4720	12 - 17	50	17010	8'3"	4'2"	8'5"
F275A.2.23/L213*	178539	60'2"	36'10"	420	27371	4720	12 - 17	50	17422	8'3"	4'2"	8'5"
F275A.2.24/L213*	174850	66'11"	43'5"	420	27371	4720	12 - 17	50	18225	8'3"	4'2"	8'7"
F275A.2.24/L214*	174850	73'1"	49'4"	420	27371	4720	12 - 17	50	18564	8'3"	4'2"	8'7"
F275A.2.25/L212*	169686	67'10"	44'3"	420	27371	4720	12 - 17	50	18710	8'3"	4'2"	8'8"
F275A.2.25/L213	169686	74'5"	50'8"	420	27371	4720	12 - 17	50	8675	8'3"	4'2"	8'8"
F275A.2.26/L102*	165997	76'1"	51'6"	420	27371	4720	12 - 17	50	18637	8'4"	4'2"	8'5"
F275AC.2.24/L213*	178539	61'8"	40'10"	420	27371	4720	12 - 17	50	17835	8'3"	4'2"	8'7"
F275AC.2.24/L214*	178539	67'10"	40'0"	420	27371	4720	12 - 17	50	18176	8'3"	4'2"	8'7"

*US / The range of versions available also includes F275AC.2.23, F275AC.2.25, F275AC.2.26, F275A.2.23 L212/L213, F275A.2.24 L213/L214, F275A.2.25 L212, F275A.2.26 L102, F275AC.2.24 L213/L214 to see the load diagram go to fassitech.com - FR / La gamme de versions disponibles comprend aussi F275AC.2.23, F275AC.2.25, F275AC.2.26, F275A.2.23 L212/L213, F275A.2.24 L213/L214, F275A.2.25 L212, F275A.2.26 L102, F275AC.2.24 L213/L214, pour voir le diagramme de charge consulter le site Internet fassitech.com - ES / La gama de versiones disponibles también incluye F275AC.2.23, F275AC.2.25, F275AC.2.26, F275A.2.23 L212/L213, F275A.2.24 L213/L214, F275A.2.25 L212, F275A.2.26 L102, F275AC.2.24 L213/L214, para ver el diagrama de carga visitar el sitio web fassitech.com

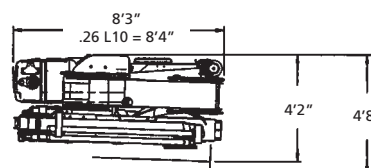
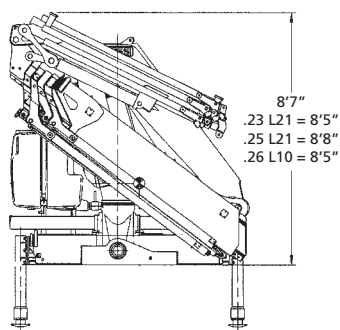
			
Lifting capacity	Capacité de levage	Capacidad de elevación	
Standard reach	Bras standard	Braso standard	
Hydraulic extension	Extension hydraulique	Extensión hidráulica	
Rotation	Rotation	Ángulo de rotación	
Rotation torque	Couple de rotation	Potencia de rotación	
Working pressure	Pression d'utilisation	Presión de trabajo	
Pump capacity	Débit de la pompe	Capacidad de la bomba	
Oil tank capacity	Capacité du réservoir d'huile	Capacidad depósito aceite	
Crane weight	Poids de la grue	Peso de la grúa	
Crane width	Largeur de la grue	Anchura de la grúa	
Installation width	Largeur de montage	Anchura de montaje	
Crane height	Hauteur de la grue	Altura de la grúa	

F275A e-dynamic



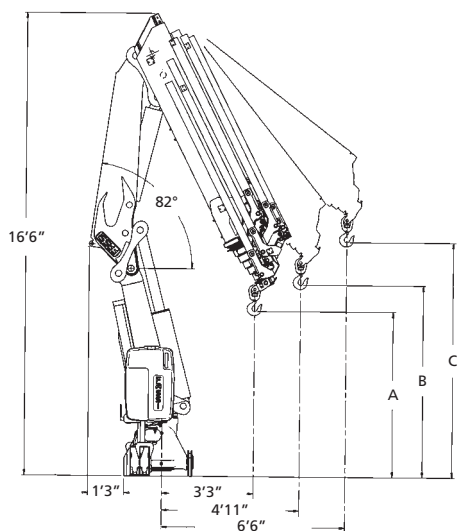
	STD	XL	XXL
A	4'6"	6'0"	7'1"

L SERIE



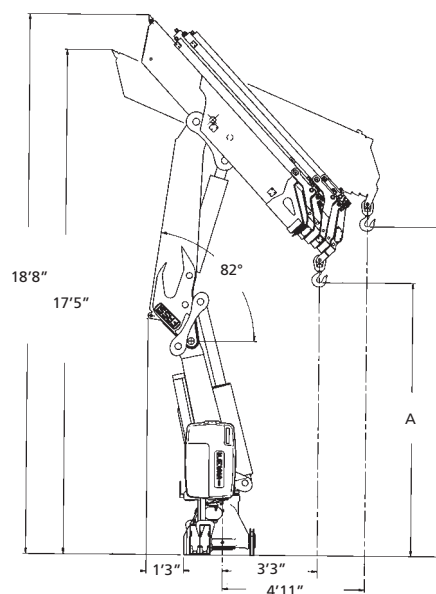
L102	705 lbs	L212	1102 lbs	L213	1278 lbs	L214	1433 lbs
ML	97 lbs	ML	97 lbs	NL	63 lbs	PL	46 lbs
		NL	63 lbs	PL	46 lbs		
		PL	46 lbs				

F275A e-dynamic



	A	B	C
F275A.2.22	7'6"	8'8"	10'12"
F275A.2.23	7'2"	8'4"	10'5"
F275A.2.24	6'11"	8'0"	9'11"
F275A.2.25	6'7"	7'8"	9'5"
F275A.2.26	6'4"	7'4"	9'0"
F275A.2.28	5'11"	6'10"	8'5"

F275AC e-dynamic



	A	B
F275AC.2.24	10'1"	12'9"



US

ELECTRONIC DOCUMENTATION

All documentation related to the "Techno chips" and the crane is available in electronic format. Require all information you may need directly to your Fassi dealer or download them from the internet site: www.fassi.com.

FR

DOCUMENTATION ELECTRONIQUE

Toutes les informations relatives aux "Techno chips" et aux grues sont disponibles sous format électronique. Elles peuvent être demandées aux concessionnaires Fassi ou téléchargées sur le site www.fassi.com.

ES

DOCUMENTACION ELECTRÓNICA

Toda la información relativa a los "techno chips" y a las grúas está disponible en formato electrónico. Se puede solicitar directamente a los concesionarios Fassi, o bien descargarse on line desde la web www.fassi.com.



www.fassi.com

FASSI GRU S.p.A.
Via Roma, 110
24021 Albino (Bergamo) ITALY
Tel- +39 035 776400
Fax +39 035 755020
<http://www.fassi.com>
E-mail: fassi@fassi.com

COMPANY
WITH QUALITY MANAGEMENT
SYSTEM CERTIFIED BY DNV
= ISO 9001 : 2008 =

01/2013