

F26A active
F30CY active
F32A active
F40B active

lbs/ft

F26A active

F30CY active

F32A active

F40B active



FASSI

CRANES WITHOUT COMPROMISE

US

F26A active

LIFTING CAPACITY:
up to 16561 lbs.ft
MAX OUTREACH:
up to 22'8" ft
OVERALL DIMENSIONS:
from: w 5'12" ft, l 1'8" ft, h 4'11" ft
HYDRAULIC EQUIPMENT:
Walvoil monobloc distributor bank
immediate stop device and pressure gauge
CHARACTERISTICS:
active version (.0): without linkage
rotation 370° with rack and pinion

F30CY active

LIFTING CAPACITY:
up to 18892 lbs.ft
MAX OUTREACH:
up to 21'2" ft
OVERALL DIMENSIONS:
from: w 5'5" ft, l 1'8" ft, h 4'11" ft
HYDRAULIC EQUIPMENT:
Walvoil monobloc distributor bank
immediate stop device and pressure gauge
CHARACTERISTICS:
active version (.0): without linkage
rotation 370° with rack and pinion

FR

F26A active

CAPACITÉ DE LEVAGE:
jusqu'à 16561 lbs.ft
BRAS HYDRAULIQUE:
jusqu'à 22'8" ft
ENCOMBREMENT GRUE:
à partir de: w 5'12" ft, l 1'8" ft, h 4'11" ft
ÉQUIPEMENT HYDRAULIQUE:
distributeur hydraulique monobloc Walvoil
dispositif d'arrêt immédiat et manomètre
CARACTÉRISTIQUES:
version active (.0): sans bielle
rotation 370° avec crémaillère et pignon

F30CY active

CAPACITÉ DE LEVAGE:
jusqu'à 18892 lbs.ft
BRAS HYDRAULIQUE:
jusqu'à 21'2" ft
ENCOMBREMENT GRUE:
à partir de: w 5'5" ft, l 1'8" ft, h 4'11" ft
ÉQUIPEMENT HYDRAULIQUE:
distributeur hydraulique monobloc Walvoil
dispositif d'arrêt immédiat et manomètre
CARACTÉRISTIQUES:
version active (.0): sans bielle
rotation 370° avec crémaillère et pignon

ES

F26A active

POTENCIA DE ELEVACIÓN:
hasta 16561 lbs.ft
MÁXIMO ALCANCE HIDRÁULICO:
hasta 22'8" ft
DIMENSIONES GRÚA:
desde: w 5'12" ft, l 1'8" ft, h 4'11" ft
DOTACIÓN HIDRÁULICA:
distribuidor hidráulico de un solo bloque Walvoil
dispositivo de parada inmediato y manómetro
CARACTERÍSTICAS:
versión active (.0): sin sistema de bielas
rotación 370° con cremallera y piñón

F30CY active

POTENCIA DE ELEVACIÓN:
hasta 18892 lbs.ft
MÁXIMO ALCANCE HIDRÁULICO:
hasta 21'2" ft
DIMENSIONES GRÚA:
desde: w 5'5" ft, l 1'8" ft, h 4'11" ft
DOTACIÓN HIDRÁULICA:
distribuidor hidráulico de un solo bloque Walvoil
dispositivo de parada inmediato y manómetro
CARACTERÍSTICAS:
versión active (.0): sin sistema de bielas
rotación 370° con cremallera y piñón

Images are exclusively for product presentation - Les images sont à seule fin de la présentation du produit - Las imágenes son solo propósito de la presentación del producto



US

F32A active

LIFTING CAPACITY:

up to 20096 lbs.ft

MAX OUTREACH:

up to 22'8" ft

OVERALL DIMENSIONS:

from: w 5'12" ft, l 1'8" ft, h 4'11" ft

HYDRAULIC EQUIPMENT:

Walvoil monobloc distributor bank

immediate stop device and pressure gauge

CHARACTERISTICS:

active version (.0): without linkage

rotation 370° with rack and pinion

FR

F32A active

CAPACITÉ DE LEVAGE:

jusqu'à 20096 lbs.ft

BRAS HYDRAULIQUE:

jusqu'à 22'8" ft

ENCOMBREMENT GRUE:

à partir de: w 5'12" ft, l 1'8" ft, h 4'11" ft

ÉQUIPEMENT HYDRAULIQUE:

distributeur hydraulique monobloc Walvoil

dispositif d'arrêt immédiat et manomètre

CARACTÉRISTIQUES:

version active (.0): sans bielle

rotation 370° avec crémaillère et pignon

ES

F32A active

POTENCIA DE ELEVACIÓN:

hasta 20096 lbs.ft

MÁXIMO ALCANCE HIDRÁULICO:

hasta 22'8" ft

DIMENSIONES GRÚA:

desde: w 5'12" ft, l 1'8" ft, h 4'11" ft

DOTACIÓN HIDRÁULICA:

distribuidor hidráulico de un solo bloque Walvoil

dispositivo de parada inmediato y manómetro

CARACTERÍSTICAS:

versión active (.0): sin sistema de bielas

rotación 370° con cremallera y piñón

F40B active

LIFTING CAPACITY:

up to 28996 lbs.ft

MAX OUTREACH:

up to 30'10" ft

OVERALL DIMENSIONS:

from: w. 6'3" ft, l. 1'10" ft, h. 5'3" ft

HYDRAULIC EQUIPMENT:

Walvoil monobloc distributor bank

Immediate stop device and pressure gauge

CHARACTERISTICS:

active version (.0): without linkage

rotation 370° with rack and pinion

F40B active

CAPACITÉ DE LEVAGE:

jusqu'à 28996 lbs.ft

BRAS HYDRAULIQUE:

jusqu'à 30'10" ft

ENCOMBREMENT GRUE:

à partir de: w. 6'3" ft, l. 1'10" ft, h. 5'3" ft

ÉQUIPEMENT HYDRAULIQUE:

distributeur hydraulique monobloc Walvoil

dispositif d'arrêt immédiat et manomètre

CARACTÉRISTIQUES:

version active (.0): sans bielle

rotation 370° avec crémaillère et pignon

F40B active

POTENCIA DE ELEVACIÓN:

hasta 28996 lbs.ft

MÁXIMO ALCANCE HIDRÁULICO:

hasta 30'10" ft

DIMENSIONES GRÚA:

desde: w. 6'3" ft, l. 1'10" ft, h. 5'3" ft

DOTACIÓN HIDRÁULICA:

distribuidor hidráulico de un solo bloque Walvoil

dispositivo de parada inmediato y manómetro

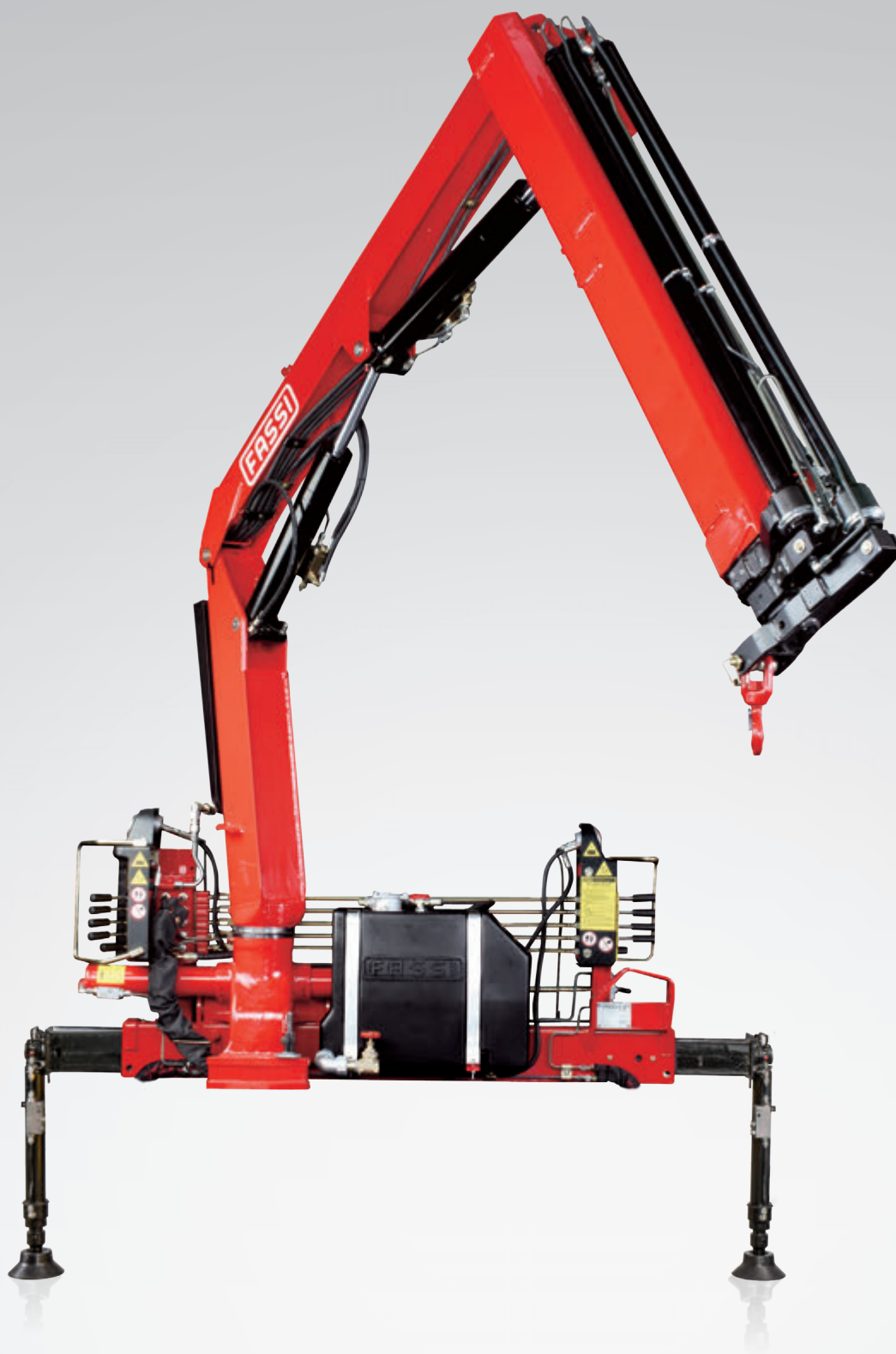
CARACTERÍSTICAS:

versión active (.0): sin sistema de bielas

rotación 370° con cremallera y piñón

Images are exclusively for product presentation - Les images sont à seule fin de la présentation du produit - Las imágenes son solo propósito de la presentación del producto





US CITY

Crane designed for the installation on narrow vehicles to circulate in town that have narrow streets as well as narrow house access paths.

FR CITY

Grue conçue pour le montage sur camions étroits, pour circuler dans les villes où les rues ou l'accès aux habitations sont réduits.

ES CITY

Grúa diseñada con características compatibles para su montaje sobre camiones estrechos para poder circular en ciudades con calles de dimensiones reducidas.

US

Features

BASE - Cast iron base and lower column section for ideal stress distribution and greater resistance. The absence of welds provides the crane with characteristics of exceptional duration to fatigue.

BOOMS GUIDE - Extension booms guide shoes, with "forced" assembly to reduce vertical and horizontal clearance, ensuring greater durability. Special guide shoes material with high sliding degree and low greasing request.

TANK - Plastic tank, particularly resistant to shocks and the corrosive action of any external element.

OUTRIGGER - Manual extendable tiltable outrigger also in "Extra wide" execution.

Optional

WORK LIGHT - Powerful and versatile light that can be directed as required: helps you to work safely, even in conditions of poor natural light. Can be activated by means of a pushbuttons located close to the distributor bank.

SUPPLEMENTARY FUNCTIONS - Supplementary functions for the use of hydraulic accessories, protected by an exclusive Fassi system consisting of metal trays paired with highly resistant nylon guide-chains. High quality hoses resistant to the external wear

WINCH - Cable-operated lifting device equipped with an exclusive, patented mechanical, torque and end stop limiter system which avoids the risks resulting from direct and indirect overload applied to the winch itself. Anti-twist cable and cable guide pulley to make easy the aligned winding of the cable on the winch drum.

FR

Caractéristiques

EMBASE - Embase et partie inférieure de la colonne en fusion de fonte pour avoir une répartition optimum des sollicitations et une résistance plus importante. L'absence de soudures donne à la grue une longévité exceptionnelle.

PATINS DE GUIDAGE - Patins de guidage sur les bras d'extension, à montage "forcé" afin de réduire les jeux verticaux et latéraux prolongeant ainsi la durée de vie de l'ensemble. Patins en matériel spécial avec un degré de glissement élevé et demande réduite d'engraissage.

RÉSERVOIR - Réservoir en matière plastique très résistant aux chocs et à l'action corrosive de tout élément extérieur

STABILISATEURS - Stabilisateurs pivotants à extension manuel, disponible aussi en version "Extra large".

En option

PHARE DE TRAVAIL - Phare directionnel variable, puissant et adaptable, qui permet de travailler en toute sécurité même avec une mauvaise visibilité. Peut être activé avec le bouton situé tout près au distributeur hydraulique.

TUYAUTERIES SUPPLÉMENTAIRES - Tuyauteries supplémentaires pour l'utilisation d'accessoires hydrauliques, protégées par un système exclusif Fassi se composant de supports en métal couplés à des chaînes de guidage en nylon à haute résistance. Tuyauteries flexibles de grande qualité résistantes à l'ozone.

TREUIL - Dispositif de levage par câble équipé du système exclusif breveté de limiteur de couple et de fin de course mécanique, évitant les risques de toute surcharge directe ou indirecte infligée au treuil. Câble anti-giratoire et poulie de guidage pour enroulement aligné et facilité du câble sur le tambour.

ES

Características

BASE - Base y parte inferior de la columna de fundición de hierro colado para una distribución ideal de los esfuerzos de carga y resistencia superior. La ausencia de soldaduras confiere a la grúa características excepcionales de resistencia a la fatiga.

PATINES DE GUÍA - Patines de guía de los brazos extensibles, con montaje "forzado" para reducir las holguras verticales y laterales, garantizando una vida útil más larga. Patines especiales con elevado grado de deslizamiento y baja necesidad de engrase.

DEPÓSITO - Depósito de material plástico especialmente resistente a los golpes y a la acción corrosiva de cualquier elemento externo.

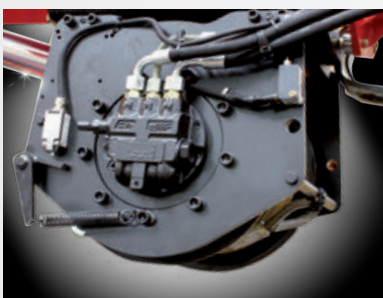
ESTABILIZADORES - Estabilizadores rotantes a extensión manual también en versión "Extra extensible"

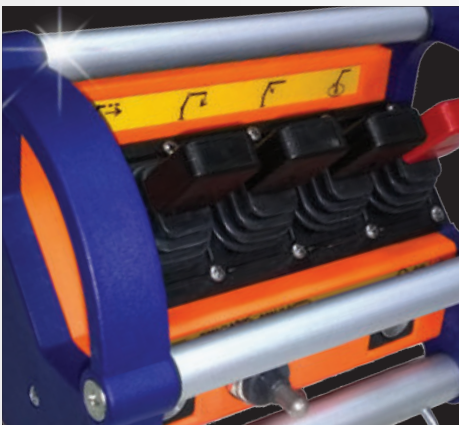
Opcional

FARO PARA TRABAJO - Poderoso y versátil faro de dirección variable, ayuda a trabajar en seguridad, también en condiciones de iluminación escasa del ambiente. Se puede activar mediante el pulsador situado junto al distribuidor.

TUBERÍAS ADICIONALES - Tuberías adicionales para el uso de accesorios hidráulicos, protegidas por un sistema Fassi exclusivo constituido por canaletas metálicas combinadas con cadenas de guía de nylon de alta resistencia. Tubos flexibles de alta calidad y resistentes a la acción del ozono.

CABRESTANTE - Dispositivo de elevación por cable equipado con un exclusivo sistema patentado de doble limitador final de carrera mecánico, que evita los riesgos que derivan de las sobrecargas directas e indirectas aplicadas sobre el propio cabrestante. Cable anti giro y polea guiada para rebobinado alineado al tambor.





US RADIO REMOTE CONTROLS

Availability of analog radio controls PWM, both the compact version with linear levers and the new generation version controllable with one hand and sensitive to movement. they satisfy any request of the operator

FR RADIOMANDES

Radiocommandes analogiques PWM, disponibles soit en version compacte avec leviers linéaires soit de nouvelle génération, actionnables d'une seule main et sensibles au mouvement. Elles satisfont n'importe quelle exigence requise par l'opérateur

ES RADIOMANDO ANALOGICO

Mandos a distancia analógicos PWM, disponibles tanto versión compacta con palancas lineales y de nueva generación, controlado con una mano y sensible al movimiento. Satisfacen cualquiera petición del operador.

US

Features

BASE - Cast iron base and lower column section for ideal stress distribution and greater resistance. The absence of welds provides the crane with characteristics of exceptional duration to fatigue.

BOOMS GUIDE - Extension booms guide shoes, with "forced" assembly to reduce vertical and horizontal clearance, ensuring greater durability. Special guide shoes material with high sliding degree and low greasing request.

TANK - Plastic tank, particularly resistant to shocks and the corrosive action of any external element.

OUTRIGGER - Manual extendable tiltable outrigger also in "Extra wide" and "Super Extra wide" execution.

Optional

WORK LIGHT - Powerful and versatile light that can be directed as required: helps you to work safely, even in conditions of poor natural light. Can be activated by means of a pushbuttons located close to the distributor bank.

SUPPLEMENTARY FUNCTIONS - Supplementary functions for the use of hydraulic accessories, protected by an exclusive Fassi system consisting of metal trays paired with highly resistant nylon guide-chains. High quality hoses resistant to the external wear

WINCH - Cable-operated lifting device equipped with an exclusive, patented mechanical, torque and end stop limiter system which avoids the risks resulting from direct and indirect overload applied to the winch itself. Anti-twist cable and cable guide pulley to make easy the aligned winding of the cable on the winch drum.

FR

Caractéristiques

EMBASE - Embase et partie inférieure de la colonne en fusion de fonte pour avoir une répartition optimum des sollicitations et une résistance plus importante. L'absence de soudures donne à la grue une longévité exceptionnelle.

PATINS DE GUIDAGE - Patins de guidage sur les bras d'extension, à montage "forcé" afin de réduire les jeux verticaux et latéraux prolongeant ainsi la durée de vie de l'ensemble. Patins en matériel spécial avec un degré de glissement élevé et demande réduite d'engraissage.

RÉSERVOIR - Réservoir en matière plastique très résistant aux chocs et à l'action corrosive de tout élément extérieur

STABILISATEURS - Stabilisateurs pivotants à extension manuel, disponible aussi en version "Extra large" et "Super Extra large".

En option

PHARE DE TRAVAIL - Phare directionnel variable, puissant et adaptable, qui permet de travailler en toute sécurité même avec une mauvaise visibilité. Peut être activé avec le bouton situé tout près au distributeur hydraulique.

TUYAUTERIES SUPPLÉMENTAIRES - Tuyauteries supplémentaires pour l'utilisation d'accessoires hydrauliques, protégées par un système exclusif Fassi se composant de supports en métal couplés à des chaînes de guidage en nylon à haute résistance. Tuyauteries flexibles de grande qualité résistantes à l'ozone.

TREUIL - Dispositif de levage par câble équipé du système exclusif breveté de limiteur de couple et de fin de course mécanique, évitant les risques de toute surcharge directe ou indirecte infligée au treuil. Câble anti-giratoire et poulie de guidage pour enroulement aligné et facilité du câble sur le tambour.

ES

Características

BASE - Base y parte inferior de la columna de fundición de hierro colado para una distribución ideal de los esfuerzos de carga y resistencia superior. La ausencia de soldaduras confiere a la grúa características excepcionales de resistencia a la fatiga.

PATINES DE GUÍA - Patines de guía de los brazos extensibles, con montaje "forzado" para reducir las holguras verticales y laterales, garantizando una vida útil más larga. Patines especiales con elevado grado de deslizamiento y baja necesidad de engrase.

DEPÓSITO - Depósito de material plástico especialmente resistente a los golpes y a la acción corrosiva de cualquier elemento externo.

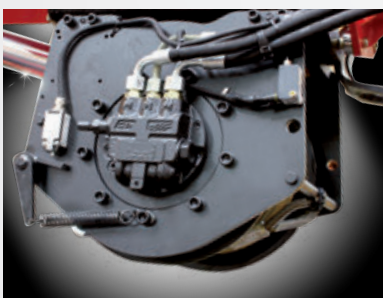
ESTABILIZADORES - Estabilizadores rotantes a extensión manual también en versión "Extra extensible" y "Super Extra extensible".

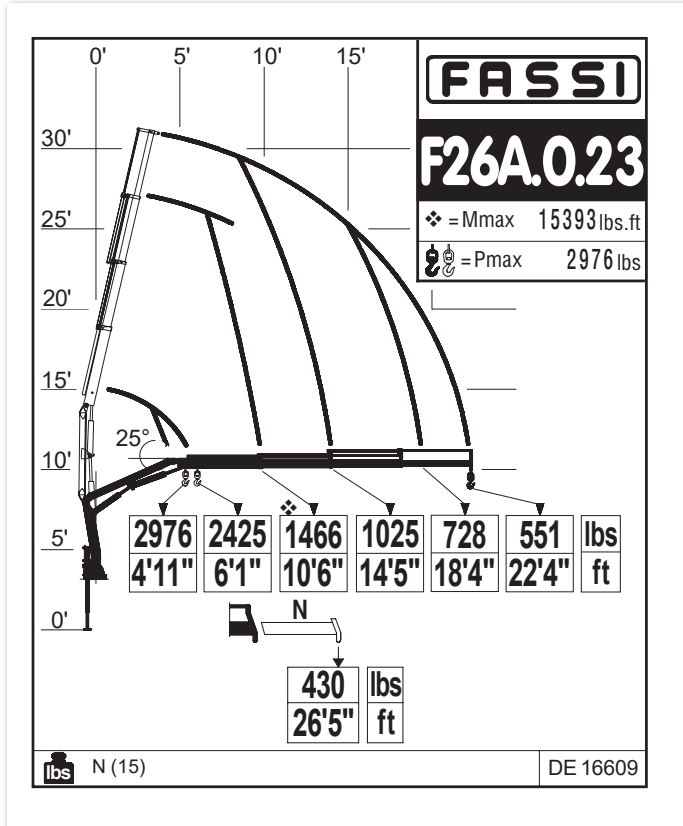
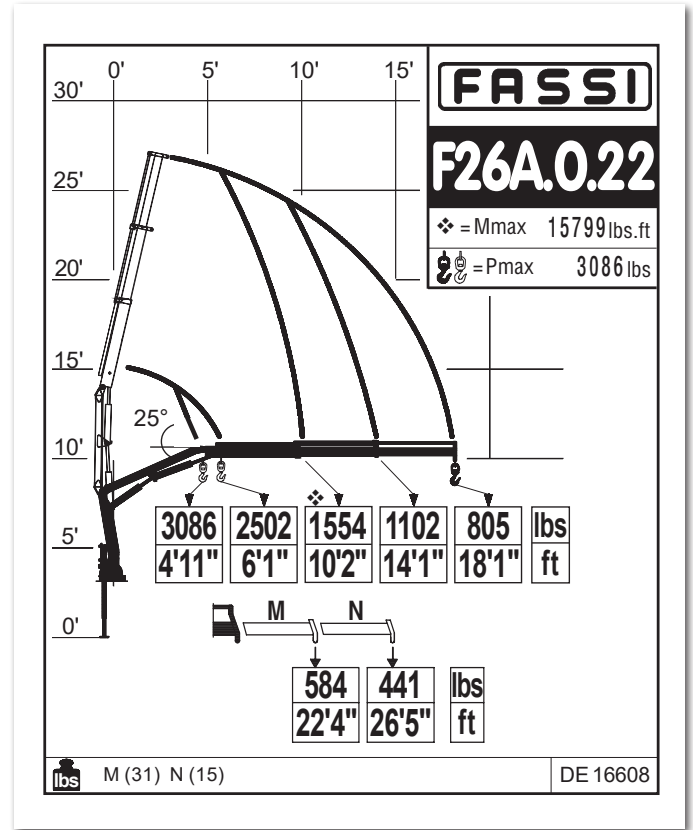
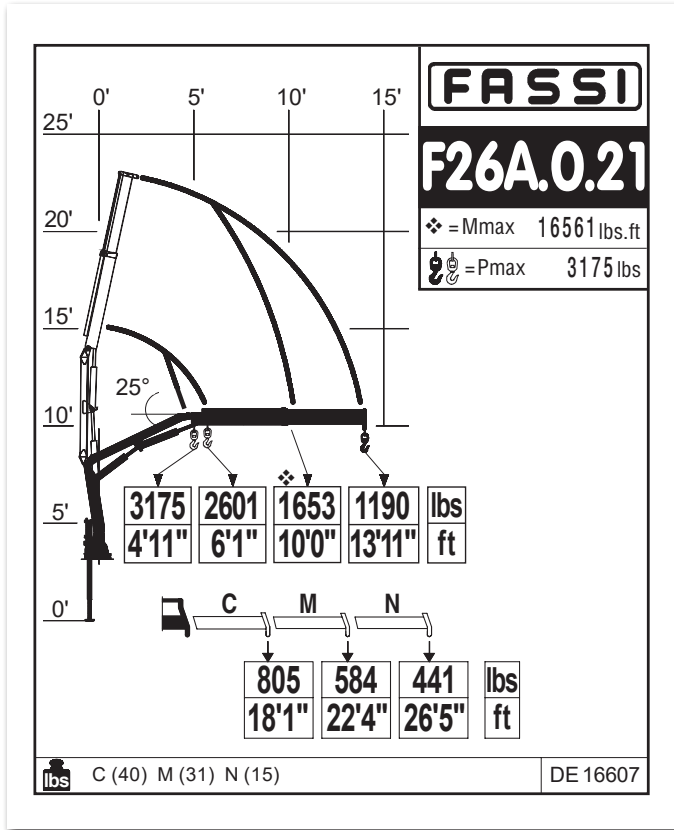
Opcional

FARO PARA TRABAJO - Poderoso y versátil faro de dirección variable, ayuda a trabajar en seguridad, también en condiciones de iluminación escasa del ambiente. Se puede activar mediante el pulsador situado junto al distribuidor.

TUBERÍAS ADICIONALES - Tuberías adicionales para el uso de accesorios hidráulicos, protegidas por un sistema Fassi exclusivo constituido por canaletas metálicas combinadas con cadenas de guía de nylon de alta resistencia. Tubos flexibles de alta calidad y resistentes a la acción del ozono.

CABRESTANTE - Dispositivo de elevación por cable equipado con un exclusivo sistema patentado de doble limitador final de carrera mecánico, que evita los riesgos que derivan de las sobrecargas directas e indirectas aplicadas sobre el propio cabrestante. Cable anti giro y polea guiada para rebobinado alineado al tambor.

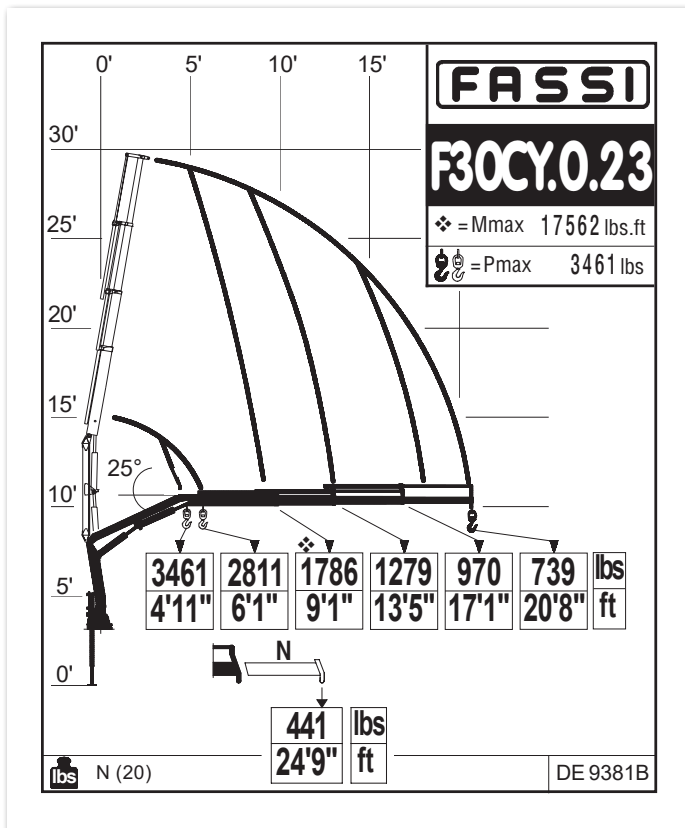
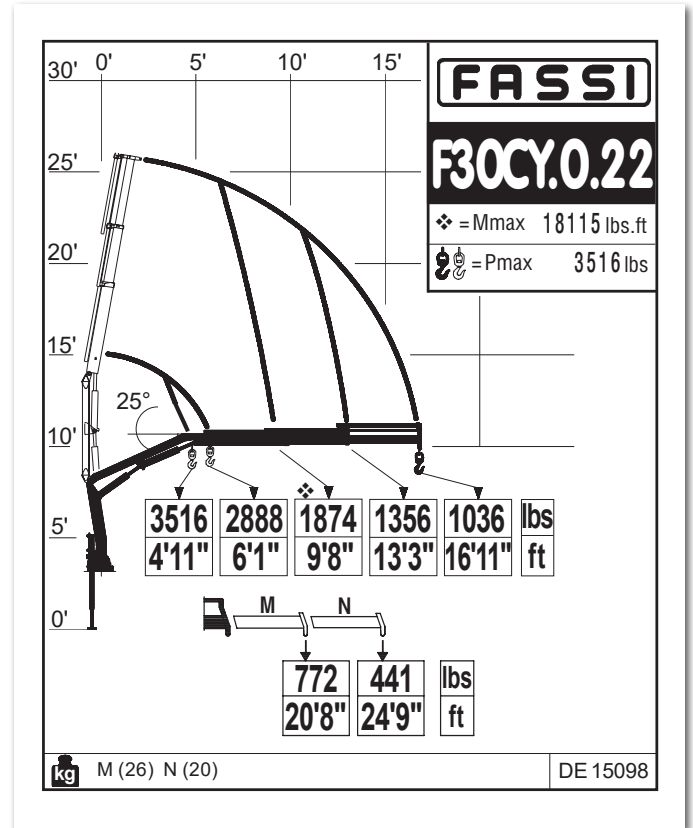
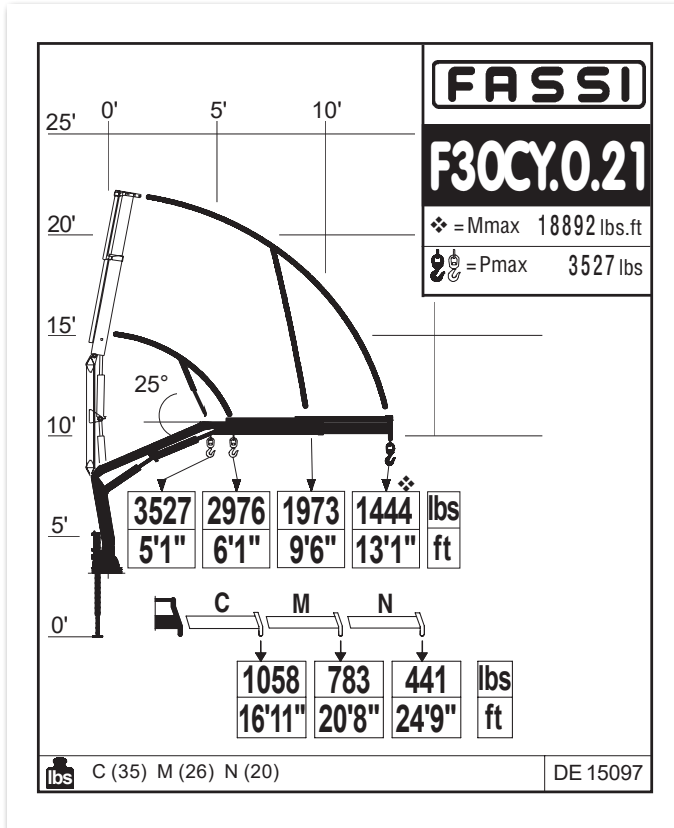




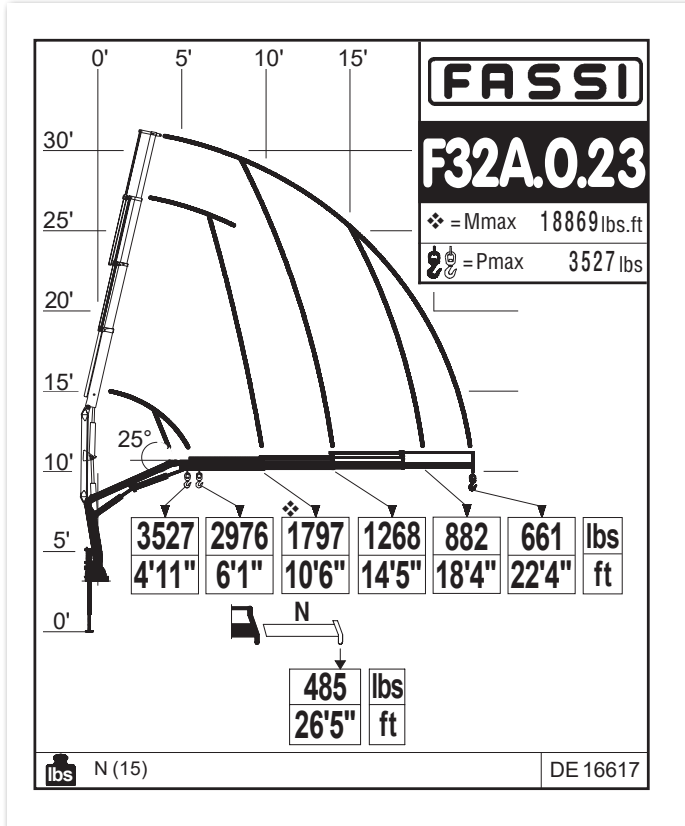
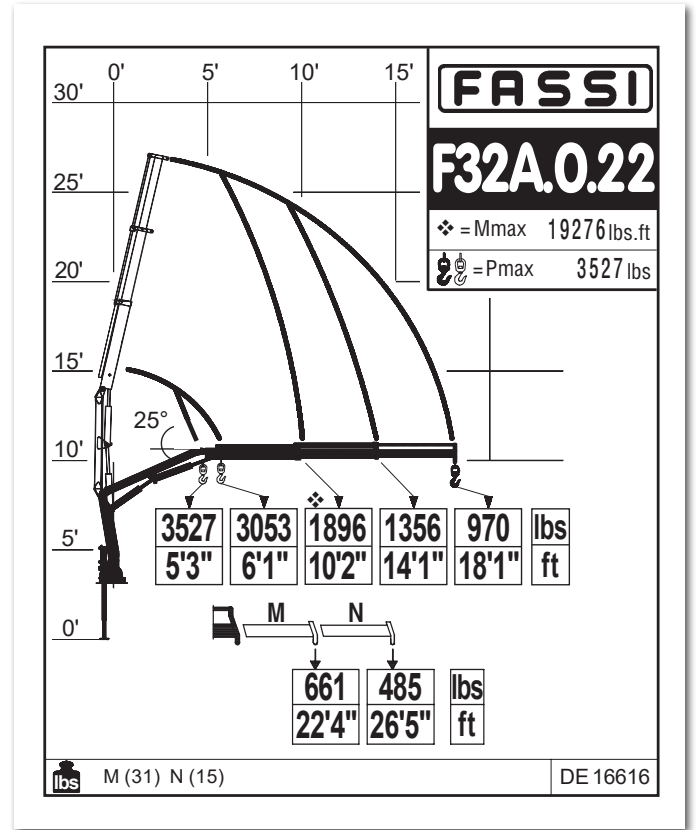
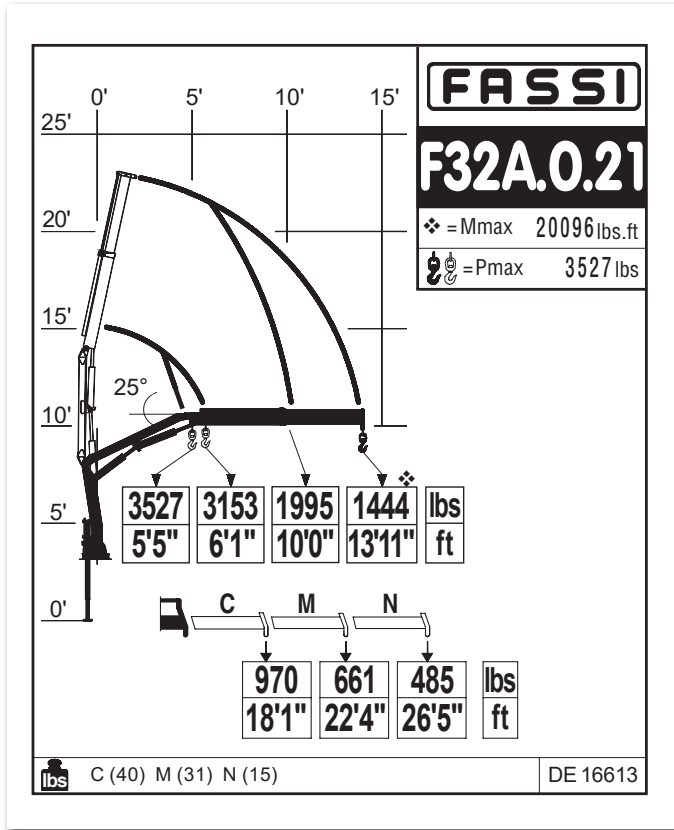
US Dynamic load diagrams calculated, tested and certified to lift the loads at the declared reaches

FR Diagrammes de charge dynamiques calculés, testés et certifiés pour soulever les charges aux extensions déclarées

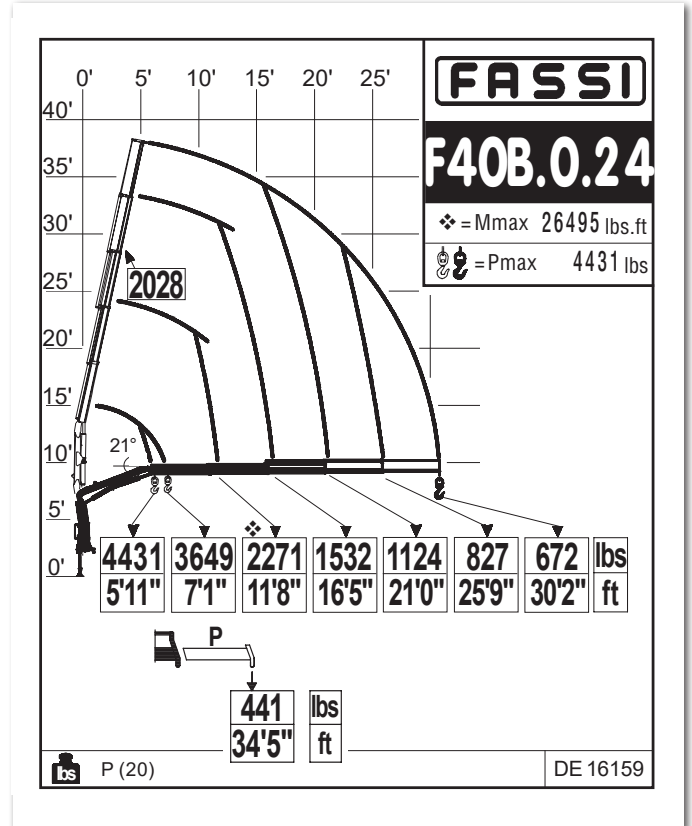
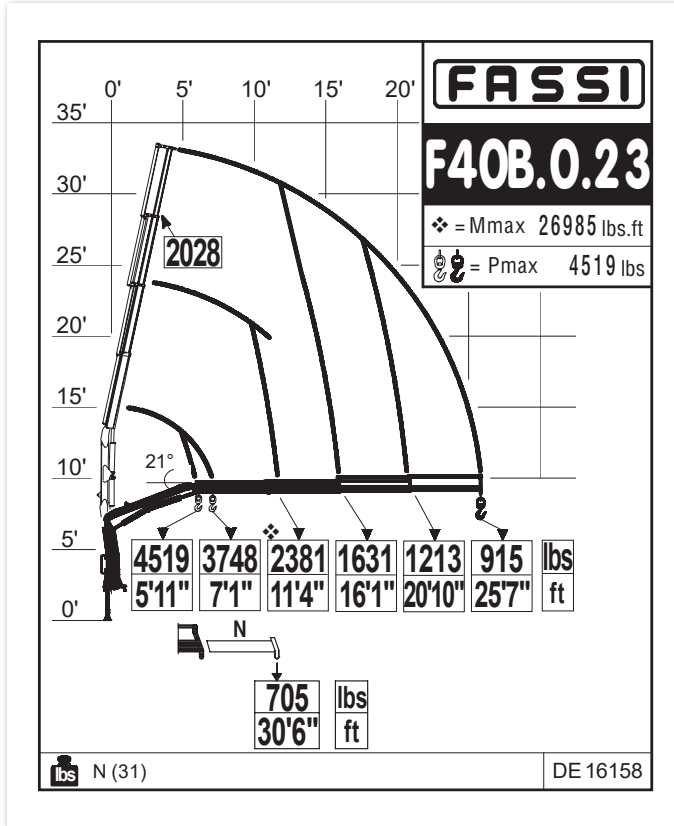
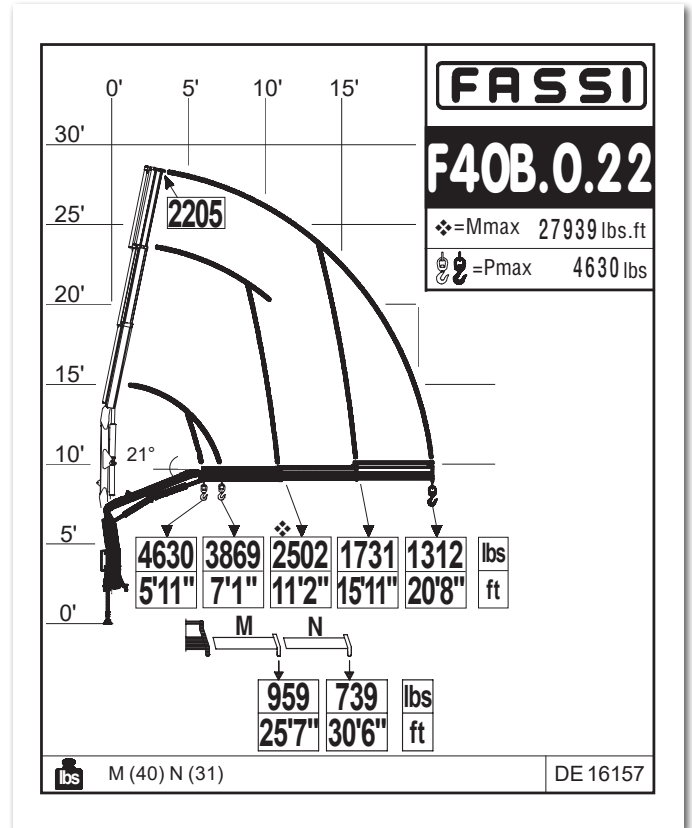
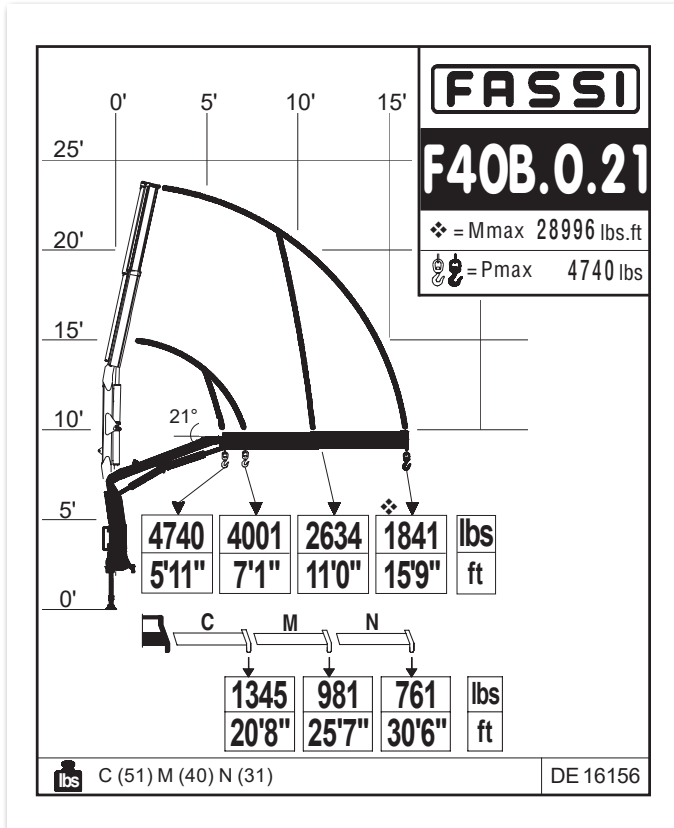
ES Diagramas de carga dinámicos, calculados, probados y certificados para a elevación de la cargas a los alcances declarados



US Dynamic load diagrams calculated, tested and certified to lift the loads at the declared reaches
 FR Diagrammes de charge dynamiques calculés, testés et certifiés pour soulever les charges aux extensions déclarées
 ES Diagramas de carga dinámicos, calculados, probados y certificados para a elevación de la cargas a los alcances declarados



US Dynamic load diagrams calculated, tested and certified to lift the loads at the declared reaches
 FR Diagrammes de charge dynamiques calculés, testés et certifiés pour soulever les charges aux extensions déclarées
 ES Diagramas de carga dinámicos, calculados, probados y certificados para a elevación de la cargas a los alcances declarados

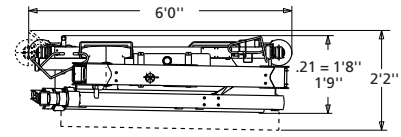
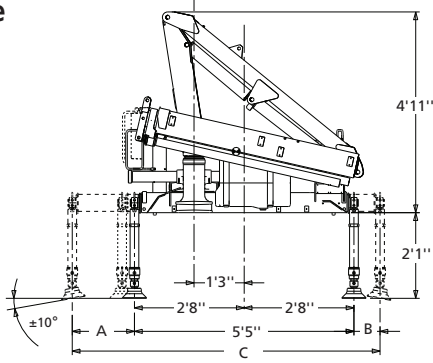


US Dynamic load diagrams calculated, tested and certified to lift the loads at the declared reaches
 FR Diagrammes de charge dynamiques calculés, testés et certifiés pour soulever les charges aux extensions déclarées
 ES Diagramas de carga dinámicos, calculados, probados y certificados para a elevación de la cargas a los alcances declarados

F26A active - F30CY active

Technical data

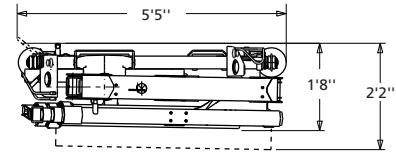
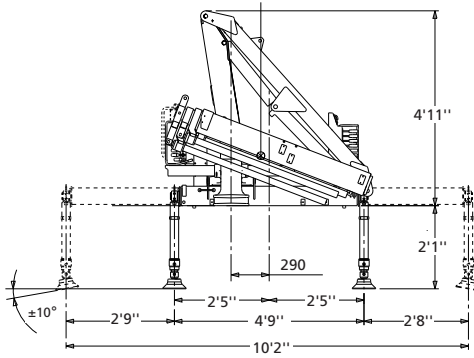
F26A active



	STD	XL
A	1'6"	3'0"
B	8"	1'10"
C	7'7"	10'2"

lbs/ft												
	lbs.ft	ft	ft	°	lbs.ft	psi	gpm	gal	lbs	ft	ft	ft
F26A.0.21	16561	14'5"	3'11"	370	2951	3270	3	9	859	5'11"	1'8"	4'11"
F26A.0.22	15799	18'6"	7'10"	370	2951	3270	3	9	947	5'11"	1'8"	4'11"
F26A.0.23	15393	22'7"	11'9"	370	2951	3270	3	9	1025	5'11"	1'8"	4'11"

F30CY active



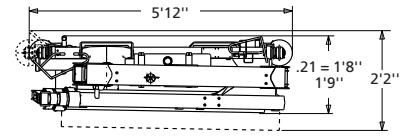
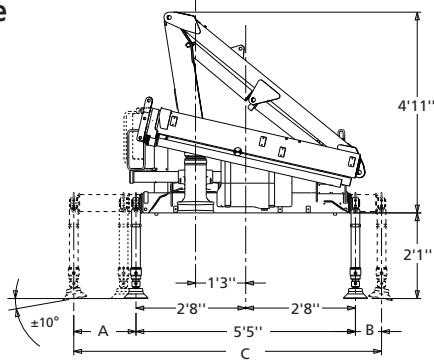
lbs/ft												
	lbs.ft	ft	ft	°	lbs.ft	psi	gpm	gal	lbs	ft	ft	ft
F30CY.0.21	18892	13'7"	3'7"	370	2951	3630	3	9	859	5'4"	1'8"	4'11"
F30CY.0.22	18115	17'7"	7'2"	370	2951	3630	3	9	936	5'4"	1'8"	4'11"
F30CY.0.23	17562	21'1"	10'9"	370	2951	3630	3	9	992	5'4"	1'8"	4'11"

	Lifting capacity	Standard reach	Hydraulic extension	Rotation	Rotation torque	Working pressure	Pump capacity	Oil tank capacity	Crane weight	Crane width	Installation width	Crane height
	Capacité de levage	Bras standard	Extension hydraulique	Rotation	Couple de rotation	Pression d'utilisation	Débit de la pompe	Capacité du réservoir d'huile	Poids de la grue	Largeur de la grue	Largeur de montage	Hauteur de la grue
	Capacidad de elevación	Brazo standard	Extensión hidráulica	Ángulo de rotación	Potencia de rotación	Presión de trabajo	Capacidad de la bomba	Capacidad depósito aceite	Peso de la grúa	Anchura de la grúa	Anchura de montaje	Altura de la grúa

F32A active - F40B active

Technical data

F32A active

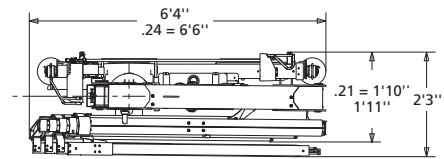
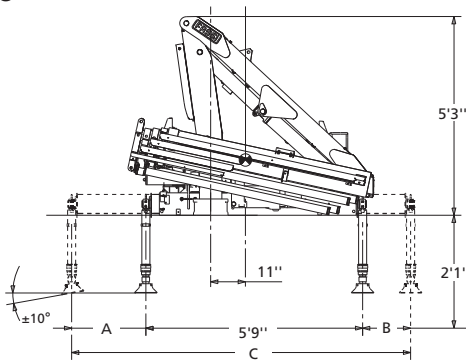


	STD	XL
A	1'6"	3'0"
B	8"	1'10"
C	7'7"	10'2"

lbs/ft

	lbs.ft	ft	ft	°	lbs.ft	psi	gpm	gal	lbs	ft	ft	ft
F32A.0.21	20096	14'5"	3'11"	370	2951	3850	3	9	859	5'11"	1'8"	4'11"
F32A.0.22	19276	18'6"	7'10"	370	2951	3850	3	9	947	5'11"	1'8"	4'11"
F32A.0.23	18869	22'7"	11'9"	370	2951	3850	3	9	1025	5'11"	1'8"	4'11"

F40B active



	STD	XL	XXL
A	1'11"	2'10"	4'3"
B	1'3"	2'0"	2'10"
C	8'11"	10'7"	12'10"

lbs/ft

	lbs.ft	ft	ft	°	lbs.ft	psi	gpm	gal	lbs	ft	ft	ft
F40B.0.21	28996	16'0"	4'9"	370	3910	3850	4	9	1168	6'3"	1'10"	5'2"
F40B.0.22	27939	20'11"	9'6"	370	3910	3850	4	9	1267	6'3"	1'10"	5'2"
F40B.0.23	26985	25'11"	14'1"	370	3910	3850	4	9	1355	6'3"	1'10"	5'2"
F40B.0.24	26495	30'10"	18'10"	370	3910	3850	4	9	1432	6'5"	1'11"	5'2"

	Lifting capacity	Standard reach	Hydraulic extension	Rotation	Rotation torque	Working pressure	Pump capacity	Oil tank capacity	Crane weight	Crane width	Installation width	Crane height
	Capacité de levage	Bras standard	Extension hydraulique	Rotation	Couple de rotation	Pression d'utilisation	Débit de la pompe	Capacité du réservoir d'huile	Poids de la grue	Largeur de la grue	Largeur de montage	Hauteur de la grue
	Capacidad de elevación	Brazo standard	Extensión hidráulica	Ángulo de rotación	Potencia de rotación	Presión de trabajo	Capacidad de la bomba	Capacidad depósito aceite	Peso de la grúa	Anchura de la grúa	Anchura de montaje	Altura de la grúa



A radio remote control (optional)

SIMPLY



US Easy and compact. 4 linear ergonomic levers. The switch allows to control up to 6 functions.

FR Simple et compact. 4 leviers linéaires ergonomiques. Le commutateur permet de commander jusqu'à 6 fonctions.

ES Simple y compacta. 4 palancas lineares ergonomicas. El interruptor permite controlar hasta 6 funciones.

LINUS 4



US Compact and strong. 4 linear ergonomic levers. The switch allows to control up to 6 functions.

FR Compact et robuste. 4 leviers linéaires ergonomiques. Le commutateur permet de commander jusqu'à 6 fonctions.

ES Compacta y robusta. 4 palancas lineares ergonomicas. El interruptor permite controlar hasta 6 funciones.

HANDY



US The switch allows to control up to 6 functions. Extremely compact, this is the ideal for a single-hand control. 8 push-buttons allow the proportional control up to 4 functions simultaneously.

FR Le commutateur permet de contrôler jusqu'à 6 fonctions. Extrêmement compact, idéal pour le contrôle d'une seule main. 8 boutons permettent le contrôle proportionnel jusqu'à 4 fonctions simultanément.

ES El interruptor permite controlar hasta 6 funciones. Extremadamente compacta, ideal para el control con una sola mano. 8 botones permiten el control proporcional hasta 4 funciones simultáneamente.



PILOT CONTROL

US Innovative control handle with sensors allowing to control the crane functions (rotation and lifting) with the hand movement (Pic.1). The exit of the extension booms and the movement of the accessories can be carried out with a small joystick with 2 axis. The device is equipped with a vibrating alarm making the perception of the inclination angle easier with an intensity change.

FR Boîtier innovant avec senseurs qui permet de contrôler les fonctions de la grue (levage et de rotation) par le mouvement de la main (Pic.1). La sortie des bras télescopiques et l'actionnement des accessoires s'obtiennent par un petit joystick à 2 axes. Le dispositif est équipé d'une alarme vibrante facilitant la perception de l'angle d'inclinaison avec un changement d'intensité.

ES Innovadora botonera con sensores que permite controlar las funciones de la grúa (rotación y levantamiento) por el movimiento de la mano (Pic.1). La salida de los brazos extensiones y la activación de un accesorio se realizan por medio de un pequeño joystick de dos ejes. El dispositivo está equipado con una alarma vibrante que facilita la percepción del ángulo de inclinación variando la intensidad.



(Pic.1)



US

ELECTRONIC DOCUMENTATION

All documentation related to the "Techno chips" and the crane is available in electronic format. Require all information you may need directly to your Fassi dealer or download them from the internet site: www.fassi.com.

FR

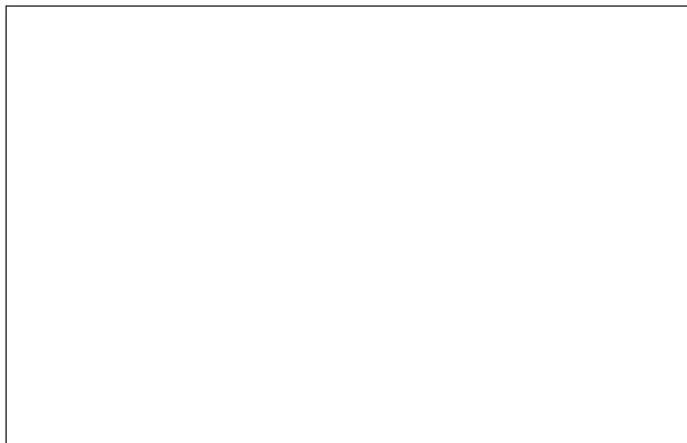
DOCUMENTATION ELECTRONIQUE

Toutes les informations relatives aux "Techno chips" et aux grues sont disponibles sous format électronique. Elles peuvent être demandées aux concessionnaires Fassi ou téléchargées sur le site www.fassi.com.

ES

DOCUMENTACION ELECTRÓNICA

Toda la información relativa a los "Techno chips" y a las grúas está disponible en formato electrónico. Se puede solicitar directamente a los concesionarios Fassi, o bien descargarse on line desde la web www.fassi.com.



www.fassi.com

FASSI GRU S.p.A.
Via Roma, 110
24021 Albino (Bergamo) ITALY
Tel- +39 035 776400
Fax +39 035 755020
<http://www.fassi.com>
E-mail: fassi@fassi.com

COMPANY WITH
QUALITY SYSTEM
CERTIFIED BY DNV GL
= ISO 9001 =