

F255RA xe-dynamic

lbs/ft

F255RA xe-dynamic



LEADER **IN** INNOVATION

US

F255RA xe-dynamic

LIFTING CLASS:

Highest moment 156790 lbs/ft

MAX OUTREACH:

up to 74'6" ft with jib

OVERALL DIMENSIONS:

from: w 8'0" ft, l 3'5"ft, h 7'10" ft

ELECTRONIC/HYDRAULIC EQUIPMENT

FX500 control unit

D850 digital distributor bank

RCH/RCS radio remote control unit

ADC automatic dynamic control

flow sharing

CHARACTERISTICS:

dynamic version (.2): with linkage

XP device

ProLink system with double linkage

continuous rotation on a slew ring

FR

F255RA xe-dynamic

CLASSE DE LEVAGE:

Moment maximum 156790 lbs/ft

BRAS HYDRAULIQUE:

jusqu'à 74'6" ft avec jib

ENCOMBREMENT GRUE:

à partir de: w 8'0" ft, l 3'5"ft, h 7'10" ft

ÉQUIPEMENT ÉLECTRONIQUE/HYDRAULIQUE:

unité de contrôle FX500

distributeur hydraulique digital D850

unité de commande radio RCH/RCS

contrôle de la dynamique ADC

flow sharing

CARACTÉRISTIQUES:

version dynamic (.2): avec bielle

dispositif XP

système ProLink avec double bielle

rotation continue sur couronne dentée

ES

F255RA xe-dynamic

CLASE DE LEVANTAMIENTO:

Momento máximo 156790 lbs/ft

MÁXIMO ALCANCE HIDRÁULICO:

hasta 74'6" ft con jib

DIMENSIONES GRÚA:

desde: w 8'0" ft, l 3'5"ft, h 7'10" ft

DOTACIÓN ELECTRÓNICA/HIDRÁULICA:

unidad de control FX500

distribuidor hidráulico digital D850

unidad de mando radio RCH/RCS

dispositivo control dinámico ADC

flow sharing

CARACTERÍSTICAS:

versión dynamic (.2): con sistema de bielas

dispositivo XP

sistema ProLink y doble mecanismo a biela

rotación continua sobre corona

Images are exclusively for product presentation - Les images sont à seule fin de la présentation du produit - Las imágenes son solo propósito de la presentación del producto



Images are exclusively for product presentation - Les images sont à seule fin de la présentation du produit - Las imágenes son solo propósito de la presentación del producto





US CONTINUOUS ROTATION

Continuous rotation with double roller and ball guide turntable and motoreducer.

FR ROTATION CONTINUE

Rotation continue sur couronne dentée à double guidage par roulements avec motoréducteur.

ES ROTACIÓN CONTINUA

Rotación continua en chumacera de doble circulación de bolas con motorreductor.

US

Features

BASE - Base with slots for tie rod fastening or for integrated counterframe allowing limitation of fitting height.

BOOMS GUIDE - Extension booms guide shoes, with "forced" assembly to reduce vertical and horizontal clearance, ensuring greater durability. Special guide shoes material with high sliding degree and low greasing request.

TANK - Plastic tank, particularly resistant to shocks and the corrosive action of any external element.

LUBRICATION SYSTEM - Centralised lubrication system of the base to guarantee easier access for maintenance and control operations.

OUTRIGGER - Hydraulically extendable outriggers also in "Extra wide" and "Super Extra wide" execution, with hoses fitted inside the outrigger supports (standard only on dynamic crane version). Independent hydraulic distributor for the control of the outriggers; it can be also activated by radio control (option). Available as option manual or hydraulic tiltable outriggers.

VERSION C - Crane version with a shorter secondary arm, to allow a greater height of under-hook lifting. Offers the possibility to lift especially bulky and heavy loads vertically, near the column of the crane. Automatic hooking system for the positioning of the extension booms in transport position when crane is folded behind cab.

Optional

LED WORK LIGHT - the powerful and versatile led work light with adjustable direction helps you to work safely, even in conditions of poor natural light. It can be activated by radio remote control or by the user panel.

JIB - Additional hydraulic articulation that allows you to increase the reach of the crane and, once the required height has been reached, to move the load horizontally in relation to the ground (without jeopardising the correct resting configuration of the crane). Exclusive Fassi Prolink system allowing to increase the working angle of the jib by 10 degrees above the horizontal line.

SEAT - Ergonomic, protected position to allow the operator greater control when carrying out specific movement and lifting operations. There are many possibilities of adjustments to find out the most comfortable working and control position and heated top seat as option.

SUPPLEMENTARY FUNCTIONS - Supplementary functions for the use of hydraulic accessories on the crane and the jib, protected by an exclusive Fassi system consisting of metal trays paired with highly resistant nylon guide-chains. High quality hoses resistant to the ozone action.

WINCH - Cable-operated lifting device equipped with an exclusive, patented mechanical, torque and end stop limiter system which avoids the risks resulting from direct and indirect overload applied to the winch itself. Anti-revolving cable and cable guide pulley to make easy the aligned winding of the cable on the winch drum.

FR

Caractéristiques

EMBASE - Embase avec oreilles de fixation et tirants ou par faux-châssis intégré limitant la hauteur de l'installation.

PATINS DE GUIDAGE - Patins de guidage sur les bras d'extension, à montage "forcé" afin de réduire les jeux verticaux et latéraux prolongeant ainsi la durée de vie de l'ensemble. Patins en matériel spécial avec un degré de glissement élevé et demande réduite d'engraissage.

RÉSERVOIR - Réservoir en matière plastique très résistant aux chocs et à l'action corrosive de tout élément extérieur.

SYSTÈME DE LUBRIFICATION - Système de lubrification de l'embase centralisé pour garantir l'accès aux opérations d'entretien et de contrôle.

STABILISATEURS - Stabilisateurs à extension hydraulique disponible aussi en version "Extra large" et « Super Extra large », avec tuyauteries à l'intérieur du support des stabilisateurs (standard seulement sur version dynamic). Distributeur hydraulique dédié pour commande manuelle ou radio (en option) des stabilisateurs. Disponibilité comme option des stabilisateurs pivotants manuellement ou hydrauliquement.

VERSION C - Version de la grue avec un bras secondaire plus court, de manière à obtenir une hauteur sous crochet plus importante. Elle donne la possibilité de soulever verticalement, au plus près de la colonne de la grue, des charges très encombrantes et lourdes. Système d'accrochage automatique pour le positionnement des bras d'extension en position de transport avec grue repliée derrière cabine.

En option

PHARE DE TRAVAIL LED - Phare de travail led puissant et versatile à direction variable, qui permet de travailler en toute sécurité même avec une mauvaise visibilité. Peut être activé également avec les boutons de la radiocommande ou du panneau utilisateur.

JIB - Articulation hydraulique supplémentaire permettant d'augmenter l'extension de la grue et, une fois la hauteur désirée atteinte, de déplacer la charge horizontalement par rapport au sol (sans intervenir sur la configuration initiale de la grue au repos). Système Prolink Fassi exclusif augmentant l'angle de travail des rallonges hydrauliques de 10 degrés au-dessus de la ligne horizontale.

SIÈGE - Poste ergonomique et protégé qui permet à l'opérateur un contrôle optimal lors d'opérations de déplacement et de levage spécifiques. Position de travail et des commandes réglable et option siège réchauffé.

TUYAUTERIES SUPPLÉMENTAIRES - Tuyauteries supplémentaires pour l'utilisation d'accessoires hydrauliques, sur grues et sur rallonges hydrauliques, protégées par un système exclusif Fassi se composant de supports en métal couplés à des chaînes de guidage en nylon à haute résistance. Tuyauteries flexibles de grande qualité résistantes à l'ozone.

TREUIL - Dispositif de levage par câble équipé du système exclusif breveté de limiteur de couple et de fin de course mécanique, évitant les risques de toute surcharge directe ou indirecte infligée au treuil. Câble anti-giratoire et poulie de guidage pour enroulement aligné et facilité du câble sur le tambour.

ES

Características

BASE - Base con ojales para la fijación con tirantes o para contra bastidor integrado que permite la limitación de la altura de instalación.

PATINES DE GUÍA - Patines de guía de los brazos extensibles, con montaje "forzado" para reducir las holguras verticales y laterales, garantizando una vida útil más larga. Patines especiales con elevado grado de deslizamiento y baja necesidad de engrase.

DEPÓSITO - Depósito de material plástico especialmente resistente a los golpes y a la acción corrosiva de cualquier elemento externo.

SISTEMA DE LUBRICACIÓN - Sistema de lubricación centralizada de la base para garantizar un acceso más fácil en las operaciones de mantenimiento y control.

ESTABILIZADORES - Estabilizadores con extensión hidráulica también en versión "Extra extensible" y "Super Extra extensible" y tuberías al interior del soporte estabilizadores (estandar solo sobre Dynamic versión). Control con distribuidor hidráulico independiente, también por vía radio (option). Disponibilidad opcional de estabilizadores rotantes manual o hidráulico.

VERSIÓN C - Versión de grúa con un brazo secundario más corto, con el fin de permitir una mayor altura de elevación debajo del gancho. Ofrece la posibilidad de levantar en vertical, cerca de la columna de la grúa, cargas especialmente grandes y pesadas. Sistema de enganche automático para el posicionamiento de los brazos extensibles en posición de transporte con la grúa plegada detrás de la cabina.

Opcional

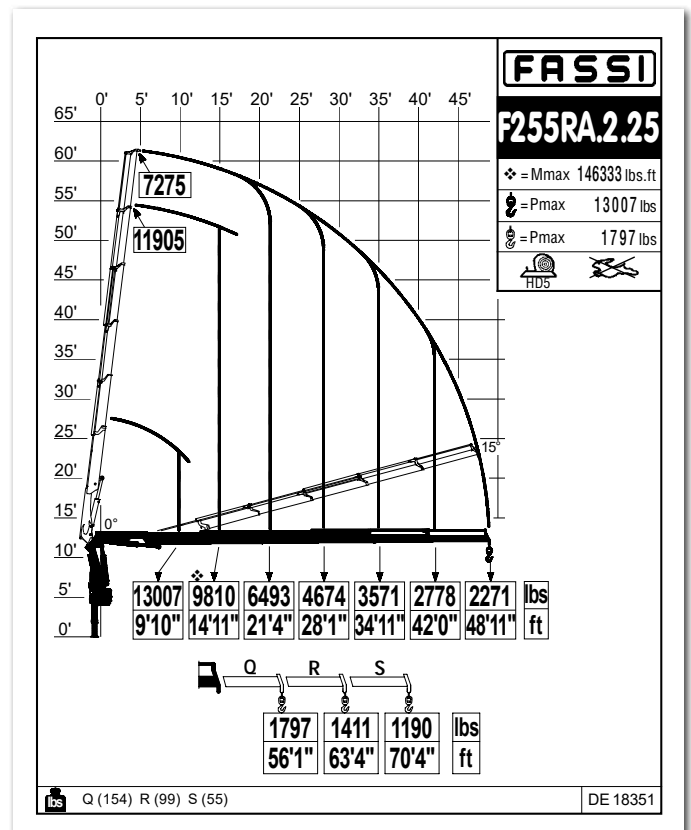
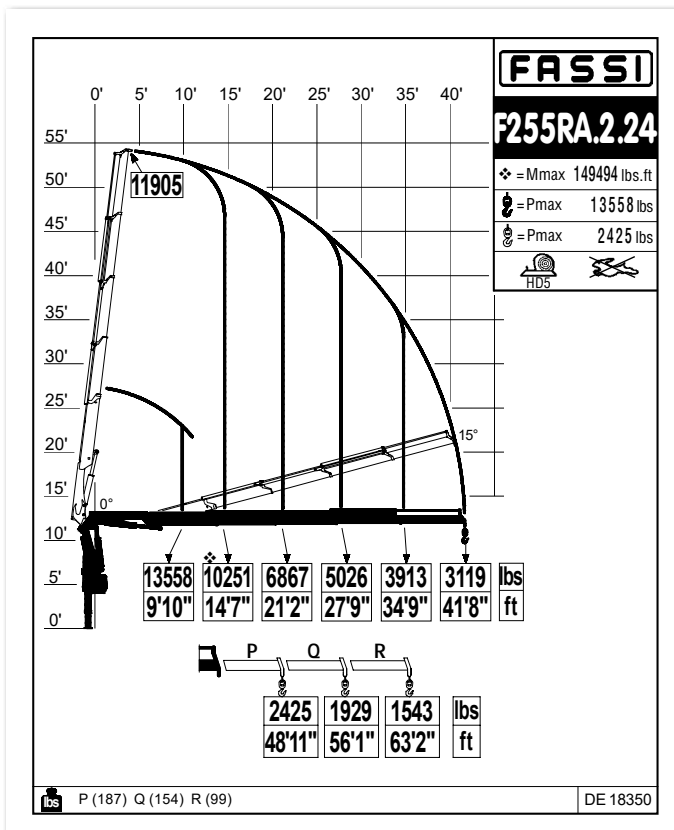
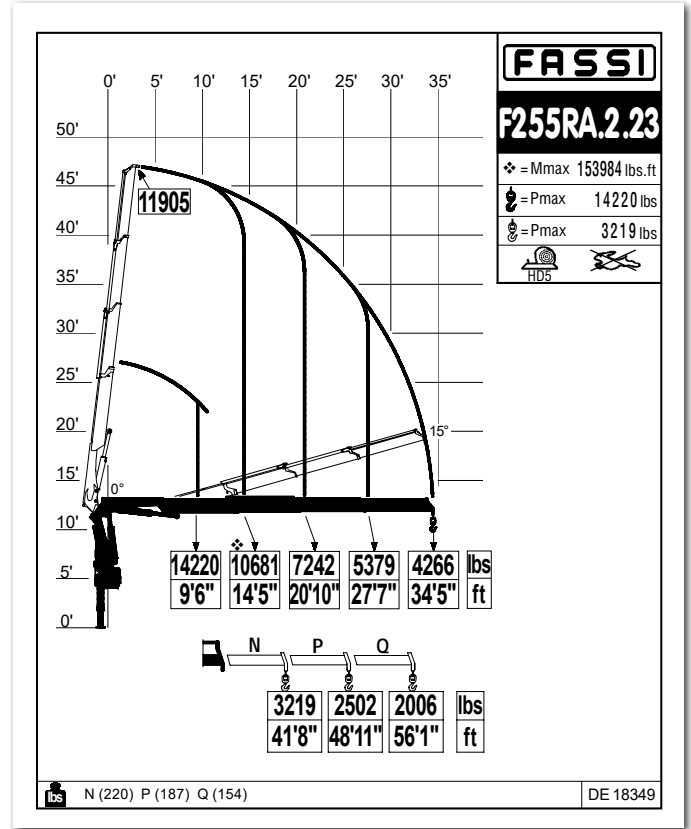
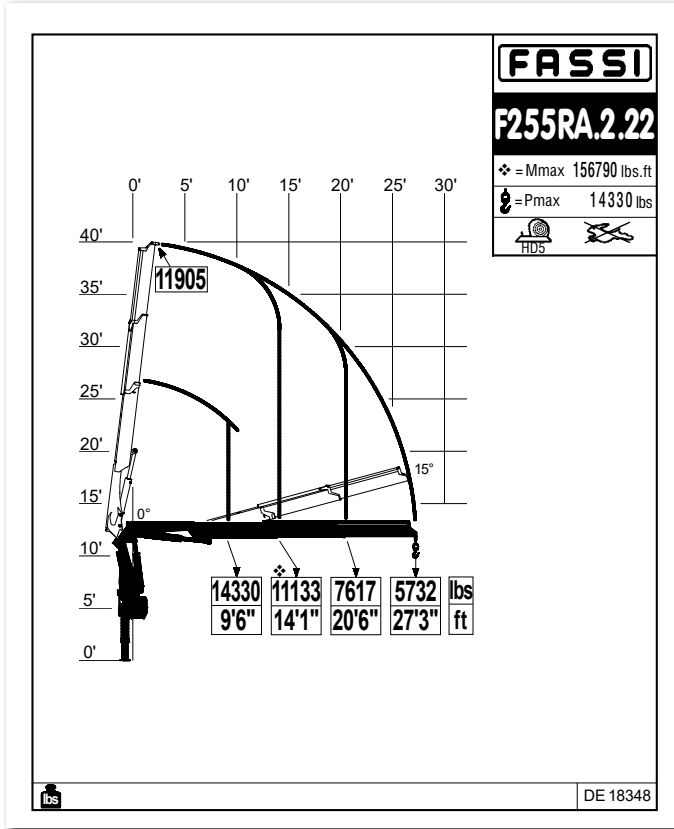
LUZ del TRABAJO LED - Luz de trabajo led potente y versátil con dirección variable, ayuda a trabajar en seguridad, también en condiciones de iluminación escasa del ambiente. Se puede activar también mediante el cuadro de pulsadores del radiocomando o del panel de usuario.

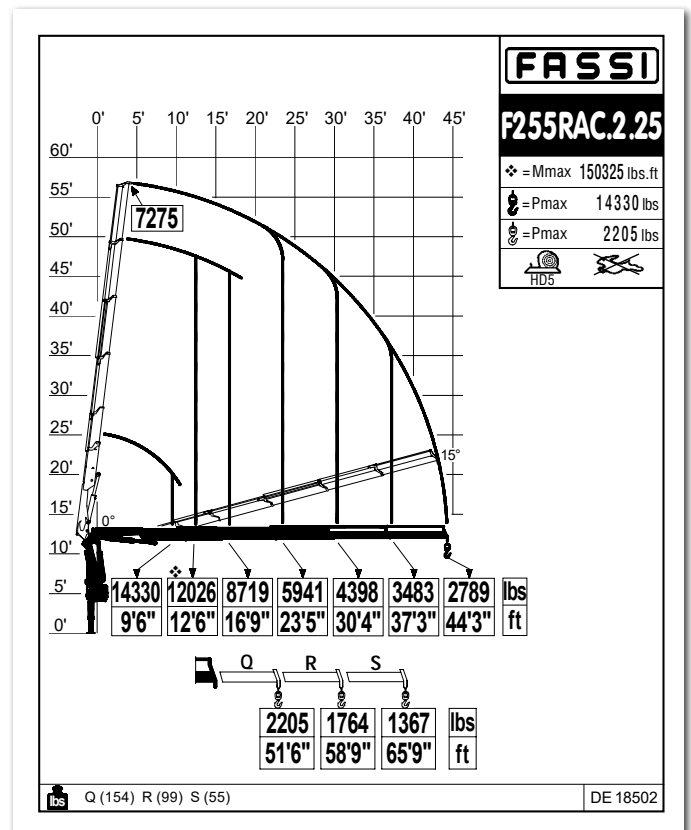
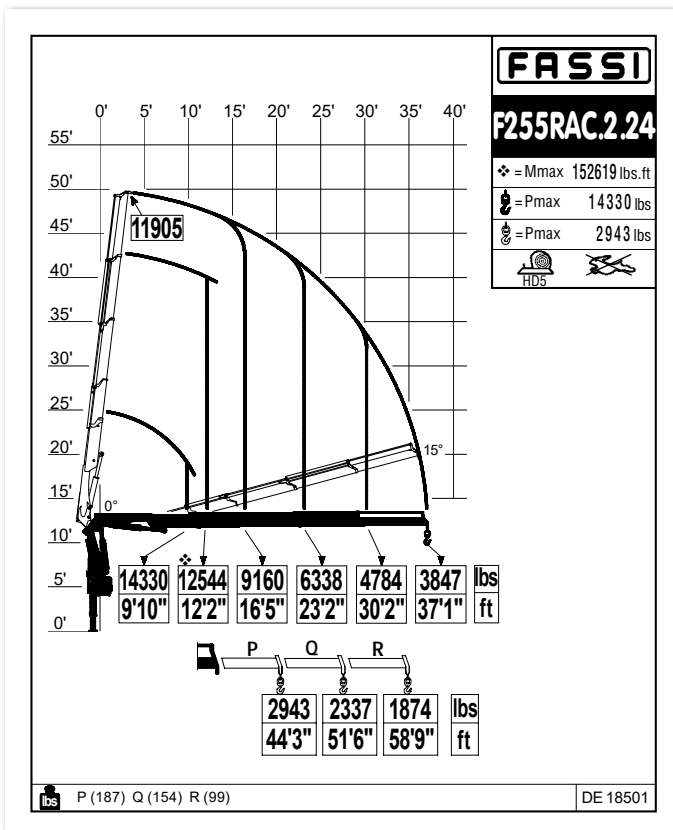
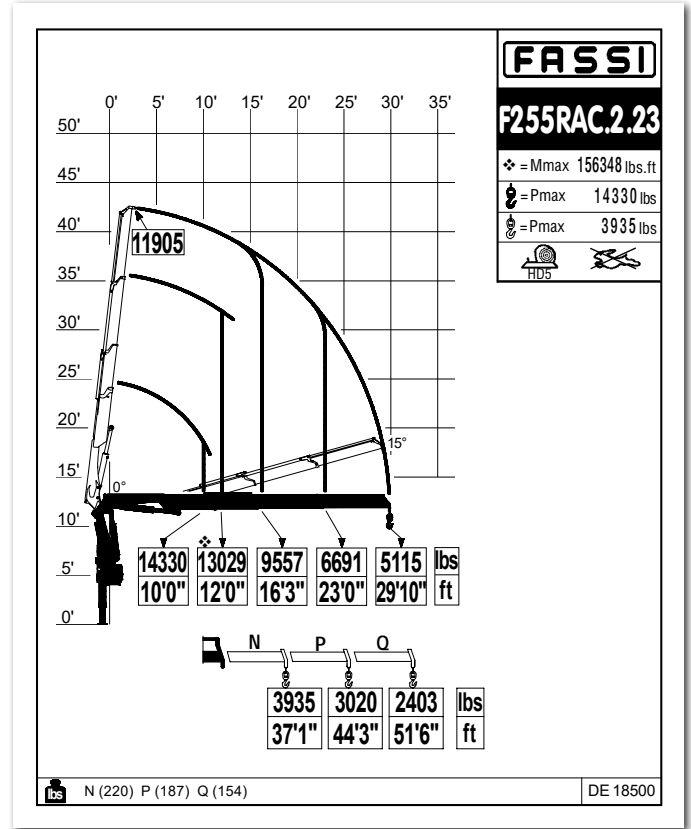
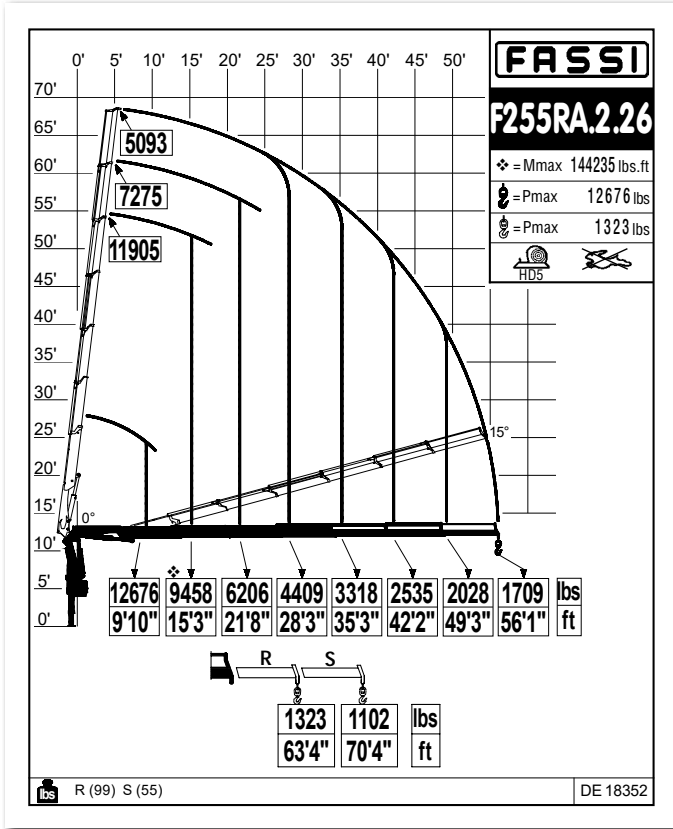
JIB - Articulación hidráulica adicional que permite aumentar el alcance de la grúa y, después de haberse alcanzado la altura deseada, desplazar la carga horizontalmente con respecto al terreno (sin perjudicar la prevista configuración en reposo de la grúa). Sistema exclusivo Prolink Fassi para aumentar el ángulo de trabajo de las prolongas hidráulicas por encima de la línea horizontal de 10 grados.

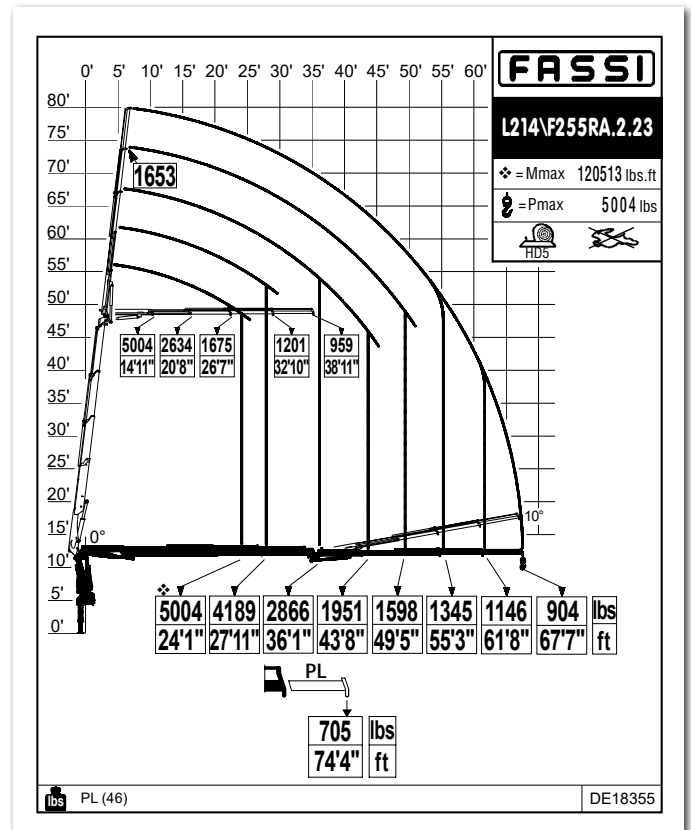
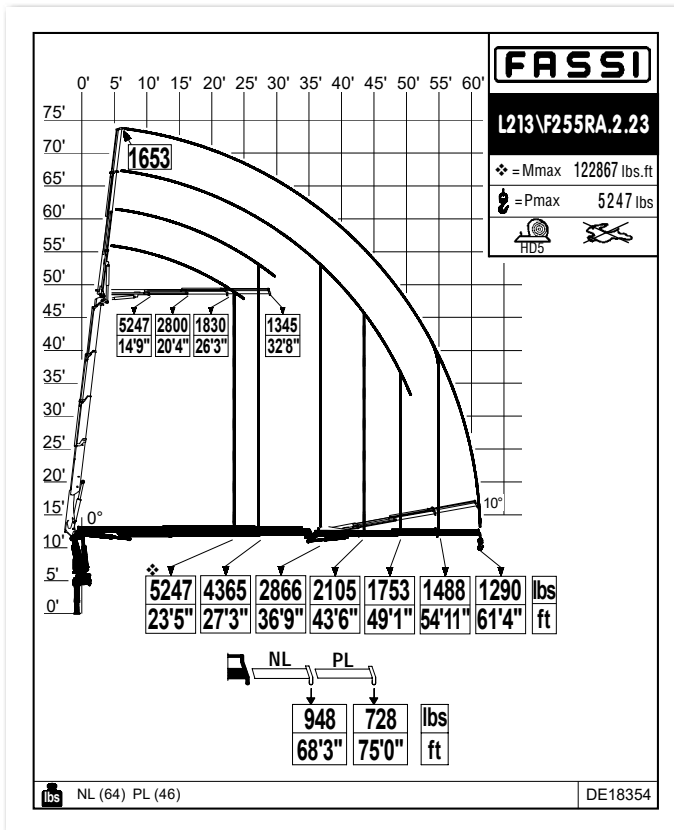
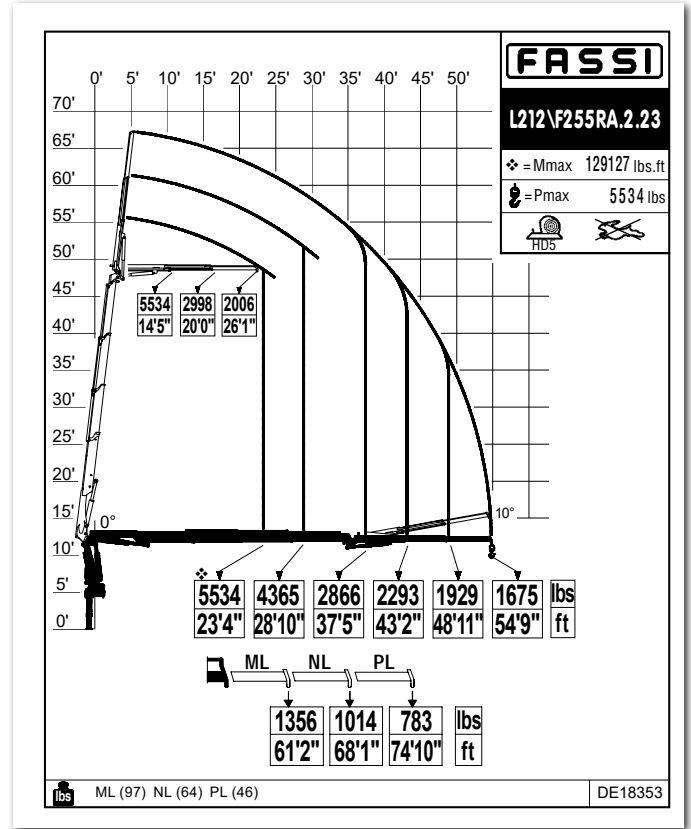
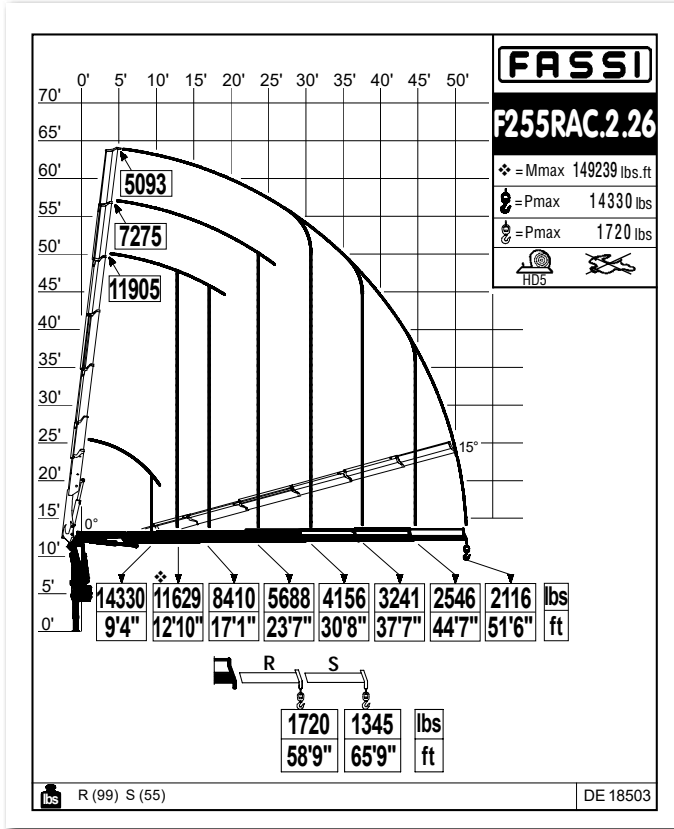
ASIENTO - Puesto ergonómico protegido para permitir al operario un mayor control en caso de operaciones específicas de manipulación y elevación. Posición de trabajo y de los mandos regulables y opción de asiento calefactado.

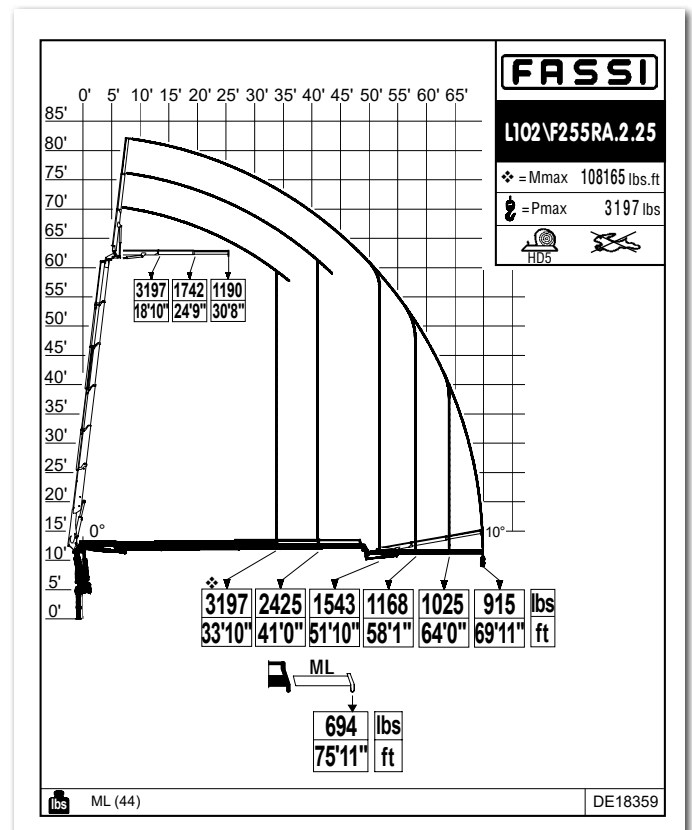
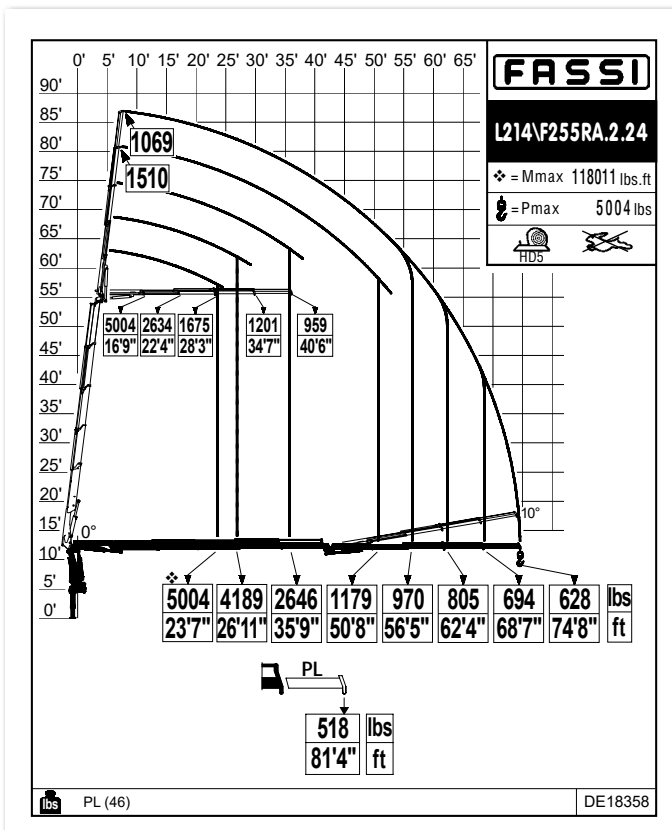
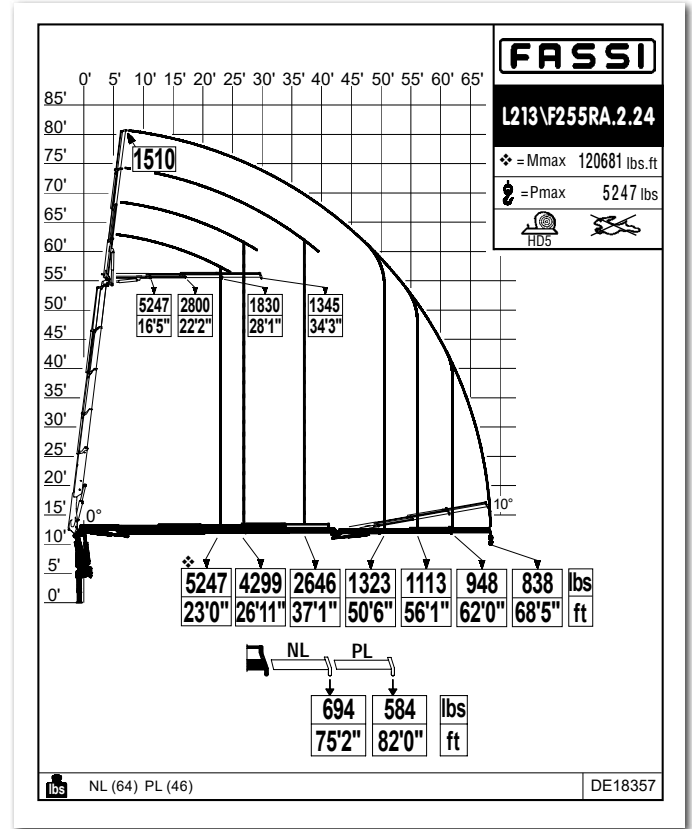
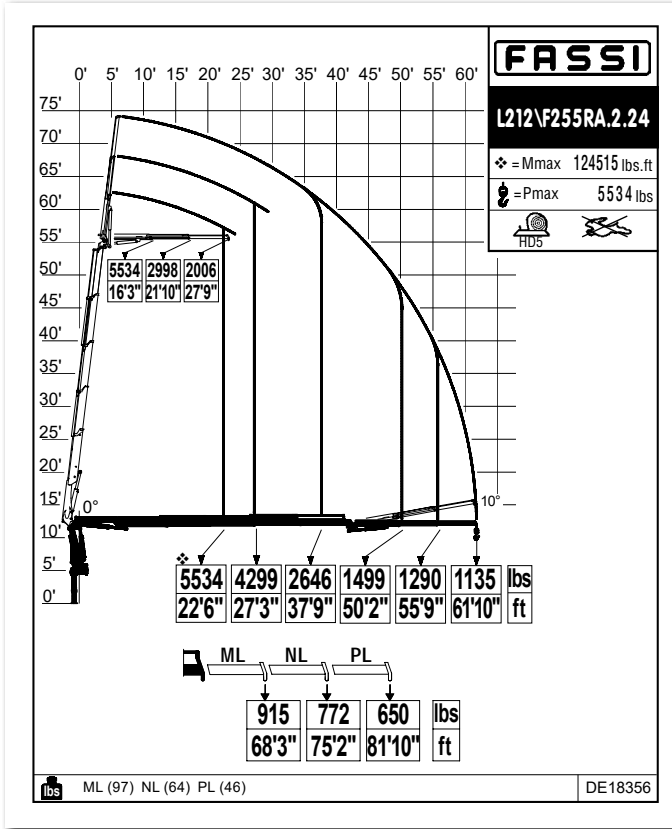
TUBERÍAS ADICIONALES - Tuberías adicionales para el uso de accesorios hidráulicos, en grúas y en extensiones hidráulicas, protegidas por un sistema Fassi exclusivo constituido por canaletas metálicas combinadas con cadenas de guía de nylon de alta resistencia. Tubos flexibles de alta calidad y resistentes a la acción del ozono.

CABRESTANTE - Dispositivo de elevación por cable equipado con un exclusivo sistema patentado de doble limitador final de carrera mecánico, que evita los riesgos que derivan de las sobrecargas directas e indirectas aplicadas sobre el propio cabrestante. Cable anti giro y polea guiada para rebobinado alineado al tambor.








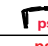

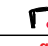


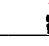












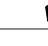









F255RA xe-dynamic

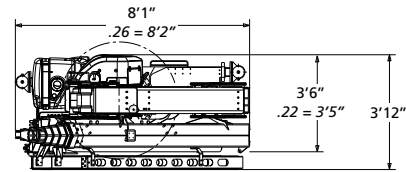
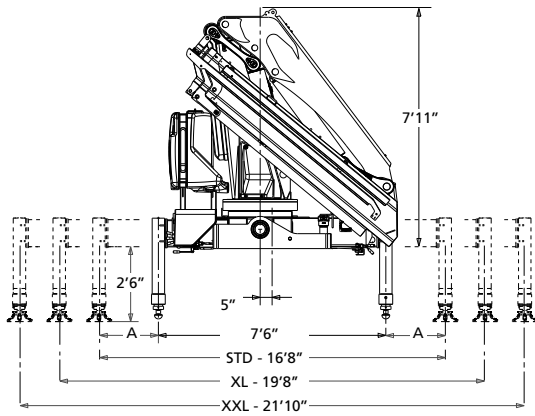
Technical data

lbs/ft												
	lbs.ft	ft	ft	°	lbs.ft	psi	gpm	gal	lbs	ft	ft	ft
F255RA.2.22*	156790	27'3"	13'1"	360 CONTINUOUS	18439	4931	11,9 - 17,2	31,7	5665	8'1"	3'5"	7'11"
F255RA.2.23*	153984	34'5"	20'0"	360 CONTINUOUS	18439	4931	11,9 - 17,2	31,7	6018	8'1"	3'6"	7'11"
F255RA.2.24*	149494	41'8"	27'1"	360 CONTINUOUS	18439	4931	11,9 - 17,2	31,7	6393	8'1"	3'6"	7'11"
F255RA.2.25*	146333	56'1"	33'11"	360 CONTINUOUS	18439	4931	11,9 - 17,2	31,7	6768	8'1"	3'6"	7'11"
F255RA.2.26*	144235	32'8"	40'10"	360 CONTINUOUS	18439	4931	11,9 - 17,2	31,7	6988	8'2"	3'6"	7'11"
F255RAC.2.23	156348	37'1"	17'11"	360 CONTINUOUS	18439	4931	11,9 - 17,2	31,7	5886	8'1"	3'6"	7'11"
F255RAC.2.24*	152619	37'1"	24'11"	360 CONTINUOUS	18439	4931	11,9 - 17,2	31,7	6261	8'1"	3'6"	7'11"
F255RAC.2.25*	150325	44'3"	31'10"	360 CONTINUOUS	18439	4931	11,9 - 17,2	31,7	6631	8'1"	3'6"	7'11"
F255RAC.2.26*	149239	51'6"	38'9"	360 CONTINUOUS	18439	4931	11,9 - 17,2	31,7	6878	8'2"	3'6"	7'11"
F255RA.2.23/L212*	153984	54'8"	31'8"	360 CONTINUOUS	18439	4931	11,9 - 17,2	31,7	7275	8'2"	3'12"	8'9"
F255RA.2.23/L213*	153984	61'2"	37'11"	360 CONTINUOUS	18439	4931	11,9 - 17,2	31,7	7473	8'2"	3'12"	8'9"
F255RA.2.23/L214*	153984	67'5"	43'10"	360 CONTINUOUS	18439	4931	11,9 - 17,2	31,7	7583	8'2"	3'12"	8'9"
F255RA.2.24/L212*	149494	61'8"	38'7"	360 CONTINUOUS	18439	4931	11,9 - 17,2	31,7	7639	8'1"	3'12"	8'9"
F255RA.2.24/L213*	149494	68'3"	44'11"	360 CONTINUOUS	18439	4931	11,9 - 17,2	31,7	7815	8'1"	3'12"	8'9"
F255RA.2.24/L214*	149494	74'6"	50'10"	360 CONTINUOUS	18439	4931	11,9 - 17,2	31,7	7936	8'1"	3'12"	8'9"
F255RA.2.25/L102*	146333	69'11"	45'11"	360 CONTINUOUS	18439	4931	11,9 - 17,2	31,7	7561	8'1"	3'12"	8'8"
F255RAC.2.24/L212	152619	57'1"	36'5"	360 CONTINUOUS	18439	4931	11,9 - 17,2	31,7	7506	8'1"	3'12"	8'9"
F255RAC.2.24/L213	152619	63'8"	42'10"	360 CONTINUOUS	18439	4931	11,9 - 17,2	31,7	7683	8'1"	3'12"	8'9"
F255RAC.2.24/L214	152619	69'11"	48'9"	360 CONTINUOUS	18439	4931	11,9 - 17,2	31,7	7804	8'1"	3'12"	8'9"

* US / Load diagram into the brochure - FR / Abaque de charge dans le dépliant - ES / Diagrama de carga en el catálogo prospectus

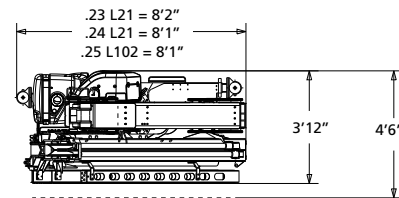
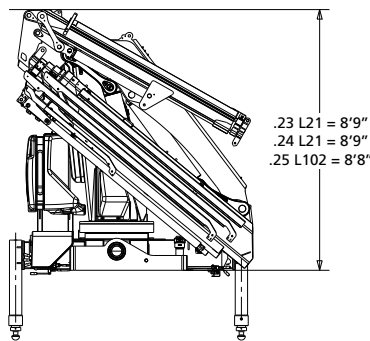
												
	Lifting capacity	Standard reach	Hydraulic extension	Rotation	Rotation torque	Working pressure	Pump capacity	Oil tank capacity	Crane weight	Crane width	Installation width	Crane height
	Capacité de levage	Bras standard	Extension hydraulique	Rotation	Couple de rotation	Pression d'utilisation	Débit de la pompe	Capacité du réservoir d'huile	Poids de la grue	Largeur de la grue	Largeur de montage	Hauteur de la grue
	Capacidad de elevación	Brazo standard	Extensión hidráulica	Ángulo de rotación	Potencia de rotación	Presión de trabajo	Capacidad de la bomba	Capacidad depósito aceite	Peso de la grúa	Anchura de la grúa	Anchura de montaje	Altura de la grúa

F255RA xe-dynamic



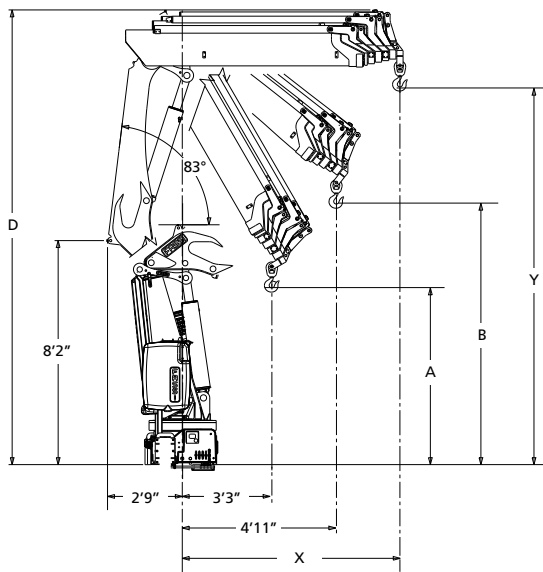
	STD	XL	XXL
A	4'7"	6'1"	7'2"

L SERIE



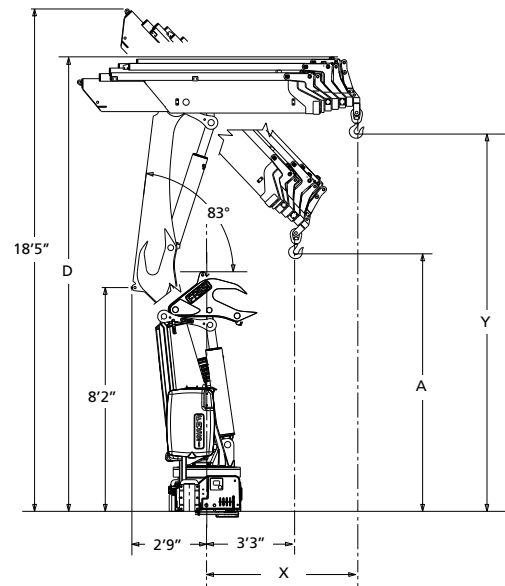
L102	705 lbs	L212	1102 lbs	L213	1278 lbs	L214	1433 lbs
ML	44 lbs	ML	44 lbs	NL	63 lbs	PL	46 lbs
		NL	63 lbs	PL	46 lbs		
		PL	46 lbs				

F255RA xe-dynamic



	A	B	D	X	Y
F255RA.2.22	7'8"	9'0"	16'5"	2135	13'7"
F255RA.2.23	7'4"	8'8"	16'5"	2215	13'8"
F255RA.2.24	7'1"	8'3"	16'7"	2295	13'9"
F255RA.2.25	6'9"	7'11"	16'7"	2375	13'9"
F255RA.2.26	6'6"	7'7"	16'8"	2455	13'10"

F255RAC xe-dynamic



	A	D	X	Y
F255RAC.2.23	10'4"	16'4"	4'9"	13'8"
F255RAC.2.24	10'0"	16'6"	4'12"	13'9"
F255RAC.2.25	9'9"	16'6"	5'3"	13'9"
F255RAC.2.26	9'5"	16'8"	5'6"	14'8"

Lifting Tomorrow



LEADER IN INNOVATION



FASSI GRU S.p.A.
Via Roma, 110
24021 Albino (Bergamo) ITALY
Tel- +39 035 776400
Fax +39 035 755020
www.fassi.com
fassi@fassi.com

COMPANY WITH
MANAGEMENT SYSTEM
CERTIFIED BY DNV GL
= ISO 9001 =
= ISO 14001 =