

F165AZ.0.22

lbs/ft

F165AZ.0.22

Temporary



CRANESWITHOUT COMPROMISE



## Details - Détails



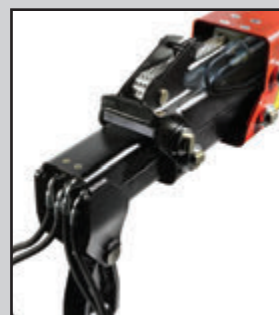
- rest position of the crane with the accessory
- grue repliée avec accessoire



- internal supplementary hoses
- tuyauteries supplémentaires internes



- Rest locating support for the hydraulic accessory
- Support de blocage pour l'accessoire hydraulique



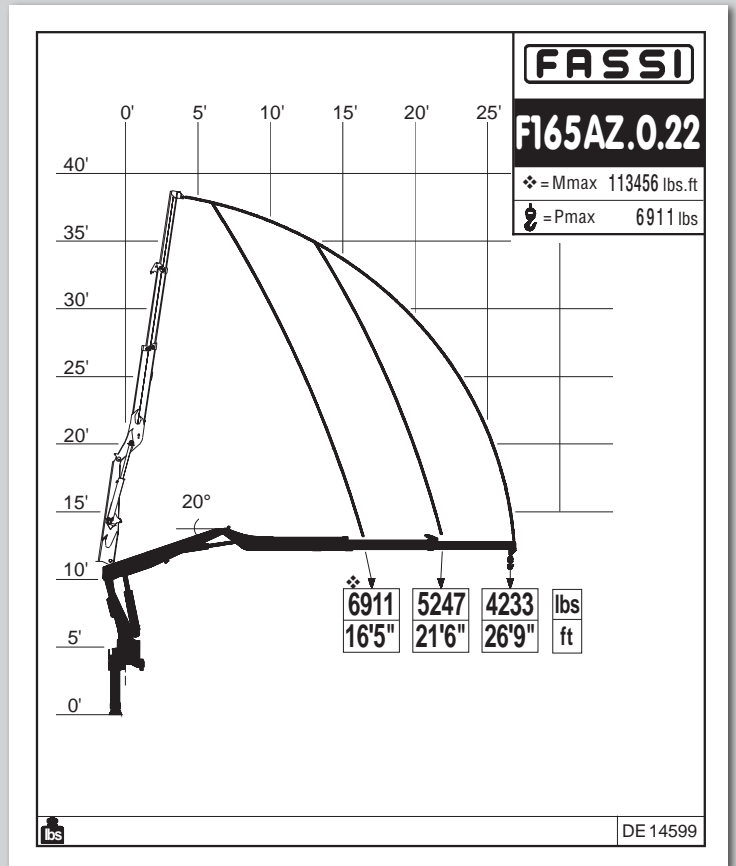
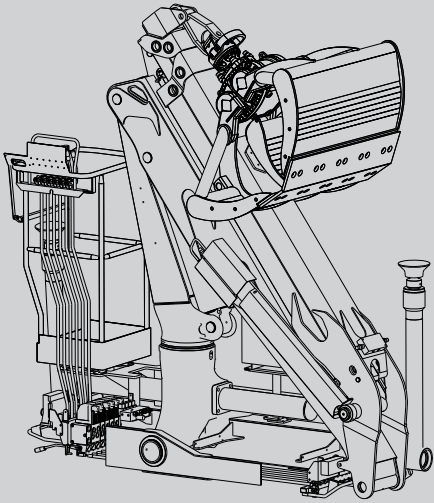
- extension booms with chain system
- bras d'extension avec système à chaîne



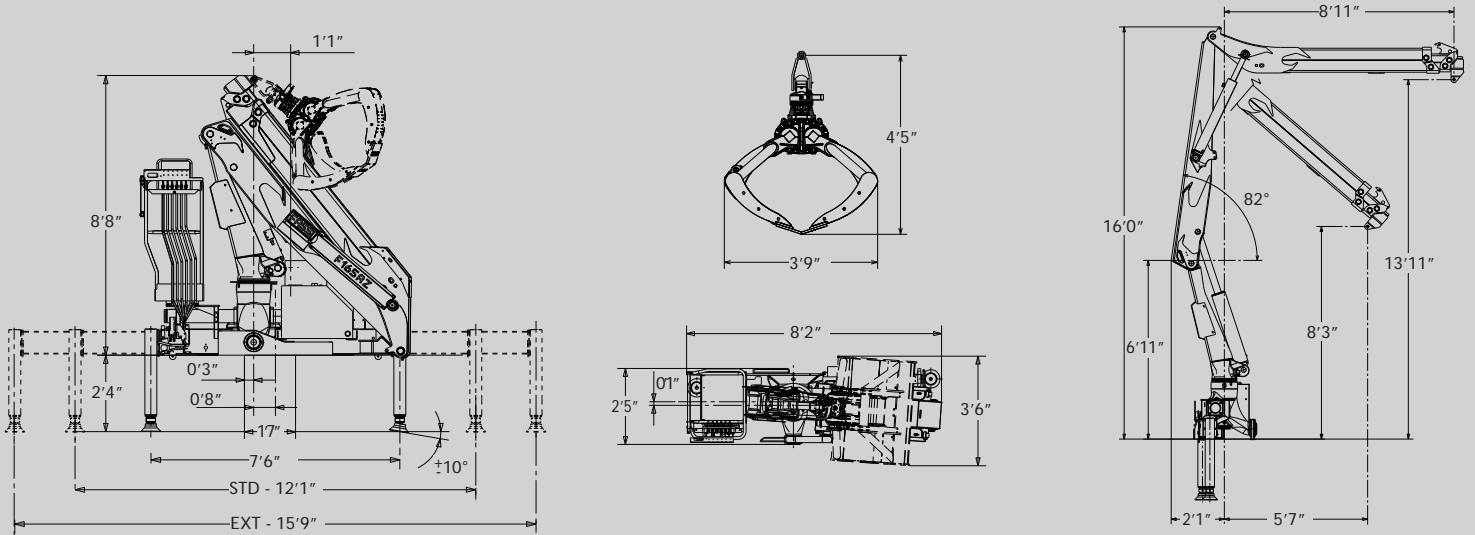
- permanent lubrication of the chain
- lubrification permanente de la chaîne

# F165AZ.0.22

## Technical information - Informations Techniques



US Dynamic load diagrams calculated, tested and certified to lift the loads at the declared reaches  
 FR Diagrammes de charge dynamiques calculés, testés et certifiés pour soulever les charges aux extensions déclarées



## Technical Data - Données Techniques

lbs/ft	ft	ft	ft	°	lbs.ft	psi	gpm	gal	lbs
F165AZ.0.22	113456	27'3"	10'5"	415°	15493	4500	13	24	3968

	Lifting capacity	Standard reach	Hydraulic extension	Rotation	Rotation torque	Working pressure	Pump capacity	Oil tank capacity	Crane weight
	Capacité de levage	Bras standard	Extension hydraulique	Rotation	Couple de rotation	Pression d'utilisation	Débit de la pompe	Capacité du réservoir d'huile	Poids de la grue



## US

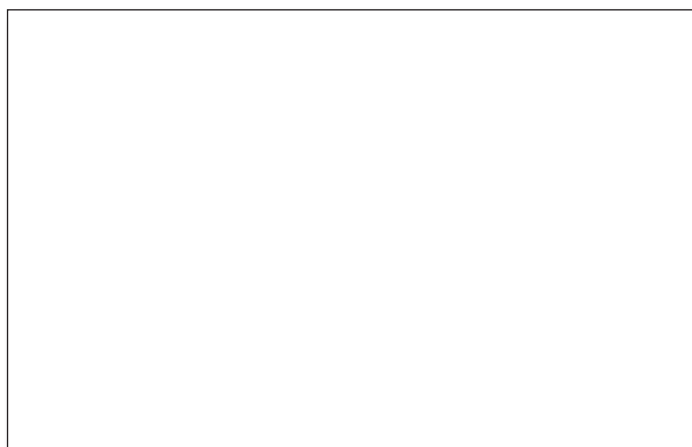
### ELECTRONIC DOCUMENTATION

All documentation related to the "Techno chips" and the crane is available in electronic format. Require all information you may need directly to your Fassi dealer or download them from the internet site: [www.fassi.com](http://www.fassi.com).

## FR

### DOCUMENTATION ELECTRONIQUE

Toutes les informations relatives aux "Techno chips" et aux grues sont disponibles sous format électronique. Elles peuvent être demandées aux concessionnaires Fassi ou téléchargées sur le site [www.fassi.com](http://www.fassi.com).



**FASSI**

[www.fassi.com](http://www.fassi.com)

FASSI GRU S.p.A.  
Via Roma, 110  
24021 Albino (Bergamo) ITALY  
Tel- +39 035 776400  
Fax +39 035 755020  
<http://www.fassi.com>  
E-mail: [fassi@fassi.com](mailto:fassi@fassi.com)

COMPANY WITH  
QUALITY SYSTEM  
CERTIFIED BY DNV GL  
= ISO 9001 =