

F155A active
F155A e-active
F155A dynamic
F155A e-dynamic

lbs/ft

F155A active

F155A e-active

F155A dynamic

F155A e-dynamic



CRANESWITHOUT COMPROMISE

US

F155A active

LIFTING CAPACITY:
up to 104878 lbs.ft
MAX OUTREACH:
up to 62'0" with jib
OVERALL DIMENSIONS:
l 2'8" , w 7'9" , h 7'2"
ELECTRONIC/HYDRAULIC EQUIPMENT:
control unit FX500
Hydrocontrol HC/D4 segmented distributor bank
CHARACTERISTICS:
active version (.0): without linkage
rotation 390° with rack and pinion

F155A e-active

LIFTING CAPACITY:
up to 104878 lbs.ft
MAX OUTREACH:
up to 62'0" with jib
OVERALL DIMENSIONS:
l 2'8" , w 7'9" , h 7'2"
ELECTRONIC/HYDRAULIC EQUIPMENT:
control unit FX500
D850 digital distributor bank
RCH/RCS radio remote control unit
CHARACTERISTICS:
active version (.0): without linkage
rotation 390° with rack and pinion

FR

F155A active

CAPACITÉ DE LEVAGE:
jusqu'à 104878 lbs.ft
BRAS HYDRAULIQUE:
jusqu'à 62'0" avec jib
ENCOMBREMENT GRUE:
l 2'8" , w 7'9" , h 7'2"
ÉQUIPEMENT ÉLECTRONIQUE/HYDRAULIQUE:
unité de contrôle FX500
distributeur à éléments Hydrocontrol HCD4
CARACTÉRISTIQUES:
version active (.0): sans bielle
rotation 390° avec crémaillère et pignon

F155A e-active

CAPACITÉ DE LEVAGE:
jusqu'à 104878 lbs.ft
BRAS HYDRAULIQUE:
jusqu'à 62'0" avec jib
ENCOMBREMENT GRUE:
l 2'8" , w 7'9" , h 7'2"
ÉQUIPEMENT ÉLECTRONIQUE/HYDRAULIQUE:
unité de contrôle FX500
distributeur hydraulique digital D850
unité de commande radio RCH/RCS
CARACTÉRISTIQUES:
version active (.0): sans bielle
rotation 390° avec crémaillère et pignon

ES

F155A active

POTENCIA DE ELEVACIÓN:
hasta 104878 lbs.ft
MÁXIMO ALCANCE HIDRÁULICO:
hasta 62'0" con jib
EMBARAZADO GRÚA:
l 2'8" , w 7'9" , h 7'2"
DOTACIÓN ELECTRÓNICA/HIDRÁULICA:
unidad de control FX500
distribuidor hidráulico componible Hydrocontrol HC/D4
CARACTERÍSTICAS:
versión active (.0): sin sistema de bielas
rotación 390° con cremallera y piñón

F155A e-active

POTENCIA DE ELEVACIÓN:
hasta 104878 lbs.ft
MÁXIMO ALCANCE HIDRÁULICO:
hasta 62'0" con jib
EMBARAZADO GRÚA:
l 2'8" , w 7'9" , h 7'2"
DOTACIÓN ELECTRÓNICA/HIDRÁULICA:
unidad de control FX500
distribuidor hidráulico digital D850
unidad de mando radio RCH/RCS
CARACTERÍSTICAS:
versión active (.0): sin sistema de bielas
rotación 390° con cremallera y piñón



US

F155A dynamic

LIFTING CAPACITY:
up to 107772 lbs.ft
MAX OUTREACH:
up to 73'11" with jib
OVERALL DIMENSIONS:
l 3'1" , w 8'0" , h 7'8"
ELECTRONIC/HYDRAULIC EQUIPMENT:
control unit FX500
S800 distributor bank
CHARACTERISTICS:
dynamic version (.2): with linkage
ProLink system with double linkage
rotation 416° with rack and pinion

F155A e-dynamic

LIFTING CAPACITY:
up to 107772 lbs.ft
MAX OUTREACH:
up to 73'11" m with jib
OVERALL DIMENSIONS:
l 3'1" , w 8'0" , h 7'8"
ELECTRONIC/HYDRAULIC EQUIPMENT:
control unit FX500
D850 digital distributor bank
RCH/RCS radio remote control unit
CHARACTERISTICS:
dynamic version (.2): with linkage
ProLink system with double linkage
rotation 416° with rack and pinion

FR

F155A dynamic

CAPACITÉ DE LEVAGE:
jusqu'à 107772 lbs.ft
BRAS HYDRAULIQUE:
jusqu'à 73'11" avec jib
ENCOMBREMENT GRUE:
l 3'1" , w 8'0" , h 7'8"
ÉQUIPEMENT ÉLECTRONIQUE/HYDRAULIQUE:
unité de contrôle FX500
distributeur hydraulique S800
CARACTÉRISTIQUES:
version dynamic (.2): avec bielle
système ProLink avec double bielle
rotation 416° avec crémaillère et pignon

F155A e-dynamic

CAPACITÉ DE LEVAGE:
jusqu'à 22,5 tm avec jib
BRAS HYDRAULIQUE:
jusqu'à 73'11" avec jib
ENCOMBREMENT GRUE:
l 3'1" , w 8'0" , h 7'8"
ÉQUIPEMENT ÉLECTRONIQUE/HYDRAULIQUE:
unité de contrôle FX500
distributeur hydraulique digital D850
unité de commande radio RCH/RCS
CARACTÉRISTIQUES:
version dynamic (.2): avec bielle
système ProLink avec double bielle
rotation 416° avec crémaillère et pignon

ES

F155A dynamic

POTENCIA DE ELEVACIÓN:
hasta 107772 lbs.ft
MÁXIMO ALCANCE HIDRÁULICO:
hasta 73'11" con jib
EMBARAZADO GRÚA:
l 3'1" , w 8'0" , h 7'8"
DOTACIÓN ELECTRÓNICA/HIDRÁULICA:
unidad de control FX500
distribuidor hidráulico S800
CARACTERÍSTICAS:
versión dynamic (.2): con sistema de bielas
sistema ProLink y doble mecanismo a biela
rotación 416° con cremallera y piñón

F155A e-dynamic

POTENCIA DE ELEVACIÓN:
hasta 107772 lbs.ft
MÁXIMO ALCANCE HIDRÁULICO:
hasta 73'11" con jib
EMBARAZADO GRÚA:
l 3'1" , w 8'0" , h 7'8"
DOTACIÓN ELECTRÓNICA/HIDRÁULICA:
unidad de control FX500
distribuidor hidráulico digital D850
unidad de mando radio RCH/RCS
CARACTERÍSTICAS:
versión dynamic (.2): con sistema de bielas
sistema ProLink y doble mecanismo a biela
rotación 416° con cremallera y piñón



F155A active - F155A e-active - F155A dynamic - F155A e-dynamic
Gallery







US ROTATION

Rack rotation with self-centring cast iron wear pad: it ensures the correct and constant coupling between the pinion and the rack, avoiding the wear and tear of the teeth.

FR ROTATION

Rotation à crémaillère avec patins en fonte autocentrants : ils garantissent un couplage correct et constant entre le pignon et la crémaillère permettant ainsi d'éviter l'usure des dents.

ES ROTACIÓN

Rotación de cremallera con patines de fundición autocentrados: garantizan un acoplamiento constante y correcto entre el piñón y la cremallera, evitando el desgaste de los dientes.

US

Features

BASE - Cast steel base design and the absence of welding allow for long term durability minimizing fatigue and maximizing crane performance.

BOOM WEAR-PADS - The cranes feature std. boom wear pads specifically designed and implemented thru the "forced" assembly process providing greater durability and service, allowing for fewer scheduled greasing requirements.

TANK - Std. non corrosive plastic tank insures long term crane operation by limiting contaminants in the hyd. system.

LUBRICATION SYSTEM - Centralised lubrication system of the base to guarantee easier access for maintenance and control operations.

OUTRIGGER - STD manual extendable outriggers also in "Extra wide" optional. Optional outriggers include manual extra wide, hydraulic, hydraulic extra wide and hydraulic super extra wide.

VERSION C - Crane version with a shorter secondary arm, to allow a greater height of under-hook lifting. Offers the possibility to lift especially bulky and heavy loads vertically, near the column of the crane. Automatic hooking system for the positioning of the extension booms in transport position when crane is folded behind cab.

Optional

WORKLIGHT - Powerful and versatile light that can be directed as required: helps you to work safely, even in conditions of poor natural light. Can be activated by means of the radio remote control pushbuttons or by the user panel.

JIB - Additional hydraulic articulation that allows you to increase the reach of the crane and, once the required height has been reached, to move the load horizontally in relation to the ground (without jeopardising the correct resting configuration of the crane).

SEAT - Ergonomic, protected position to allow the operator greater control when carrying out specific movement and lifting operations. There are many possibilities of adjustments to find out the most comfortable working and control position and heated top seat as option.

SUPPLEMENTARY FUNCTIONS - Supplementary functions for the use of hydraulic accessories on the crane and the jib, protected by an exclusive Fassi system consisting of metal trays paired with highly resistant nylon guide-chains. High quality hoses resistant to the external wear

WINCH - Cable-operated lifting device equipped with an exclusive, patented mechanical, torque and end stop limiter system which avoids the risks resulting from direct and indirect overload applied to the winch itself. Anti-twist cable and cable guide pulley to make easy the aligned winding of the cable on the winch drum.

FR

Caractéristiques

EMBASE - Embase et partie inférieure de la colonne en fusion d'acier pour une répartition optimum des sollicitations et pour une résistance supérieure. L'absence de soudures assure à la grue une longévité exceptionnelle.

PATINS DE GUIDAGE - Patins de guidage sur les bras d'extension, à montage "forcé" afin de réduire les jeux verticaux et latéraux prolongeant ainsi la durée de vie de l'ensemble. Patins en matériel spécial avec un degré de glissement élevé et demande réduite d'engraissage.

RÉSERVOIR - Réservoir en matière plastique très résistant aux chocs et à l'action corrosive de tout élément extérieur.

SYSTÈME DE LUBRIFICATION - Système de lubrification de l'embase centralisé pour garantir l'accès aux opérations d'entretien et de contrôle.

STABILISATEURS - Stabilisateurs à extension manuelle, disponible aussi en version "extra large". Disponibilité comme option de l'extension hydraulique pour version standard, « extra large » et « super extra large » avec les tuyauteries à l'intérieur du support stabilisateur. Disponibilité comme option des stabilisateurs pivotants manuellement ou hydrauliquement.

VERSION C - Version de la grue avec un bras secondaire plus court, de manière à obtenir une hauteur sous crochet plus importante. Elle donne la possibilité de soulever verticalement, au plus près de la colonne de la grue, des charges très encombrantes et lourdes. Système d'accrochage automatique pour le positionnement des bras d'extension en position de transport avec grue repliée derrière cabine.

En option

PHARE DE TRAVAIL - Phare directionnel variable, puissant et adaptable, qui permet de travailler en toute sécurité même avec une mauvaise visibilité. Peut être activé également avec les boutons de la radiocommande ou du panneau utilisateur.

JIB - Articulation hydraulique supplémentaire permettant d'augmenter l'extension de la grue et, une fois la hauteur désirée atteinte, de déplacer la charge horizontalement par rapport au sol (sans intervenir sur la configuration initiale de la grue au repos).

SIÈGE - Poste ergonomique et protégé qui permet à l'opérateur un contrôle optimal lors d'opérations de déplacement et de levage spécifiques. Position de travail et des commandes réglable et option siège réchauffé.

TUYAUTERIES SUPPLÉMENTAIRES - Tuyauteries supplémentaires pour l'utilisation d'accessoires hydrauliques, sur grues et sur rallonges hydrauliques, protégées par un système exclusif Fassi se composant de supports en métal couplés à des chaînes de guidage en nylon à haute résistance. Tuyauteries flexibles de grande qualité résistantes à l'ozone.

TREUIL - Dispositif de levage par câble équipé du système exclusif breveté de limiteur de couple et de fin de course mécanique, évitant les risques de toute surcharge directe ou indirecte infligée au treuil. Câble anti-giratoire et poulie de guidage pour enroulement aligné et facilité du câble sur le tambour.

ES

Características

BASE - Base y parte inferior de la columna de fusión de acero para una distribución ideal de los esfuerzos y para una resistencia superior. La ausencia de soldaduras confiere a la grúa excepcionales características de resistencia a la fatiga.

PATINES DE GUÍA - Patines de guía de los brazos extensibles, con montaje "forzado" para reducir las holguras verticales y laterales, garantizando una vida útil más larga. Patines especiales con elevado grado de deslizamiento y baja necesidad de engrase.

DEPÓSITO - Depósito de material plástico especialmente resistente a los golpes y a la acción corrosiva de cualquier elemento externo.

SISTEMA DE LUBRICACIÓN - Sistema de lubricación centralizada de la base para garantizar un acceso más fácil en las operaciones de mantenimiento y control.

ESTABILIZADORES - Estabilizadores a extensión manual también en versión "Extra extensible". Disponibilidad opcional de los estabilizadores a extensión hidráulica en versión estándar, "Extra extensible" y "Super Extra extensible" con tubos por el interior del soporte de los estabilizadores. Disponibilidad opcional de estabilizadores rotantes manual o hidráulico.

VERSIÓN C - Versión de grúa con un brazo secundario más corto, con el fin de permitir una mayor altura de elevación debajo del gancho. Ofrece la posibilidad de levantar en vertical, cerca de la columna de la grúa, cargas especialmente grandes y pesadas. Sistema de enganche automático para el posicionamiento de los brazos extensibles en posición de transporte con la grúa plegada detrás de la cabina.

Opcional

FARO PARA TRABAJO - Poderoso y versátil faro de dirección variable, ayuda a trabajar en seguridad, también en condiciones de iluminación escasa del ambiente. Se puede activar también mediante el cuadro de pulsadores del radiocomando o del panel de usuario.

JIB - Articulación hidráulica adicional que permite aumentar el alcance de la grúa y, después de haberse alcanzado la altura deseada, desplazar la carga horizontalmente con respecto al terreno (sin perjudicar la prevista configuración en reposo de la grúa).

ASIENTO - Puesto ergonómico protegido para permitir al operario un mayor control en caso de operaciones específicas de manipulación y elevación. Posición de trabajo y de los mandos regulables y opción de asiento calefactado.

TUBERÍAS ADICIONALES - Tuberías adicionales para el uso de accesorios hidráulicos, en grúas y en extensiones hidráulicas, protegidas por un sistema Fassi exclusivo constituido por canaletas metálicas combinadas con cadenas de guía de nylon de alta resistencia. Tubos flexibles de alta calidad y resistentes a la acción del ozono.

CABRESTANTE - Dispositivo de elevación por cable equipado con un exclusivo sistema patentado de doble limitador final de carrera mecánico, que evita los riesgos que derivan de las sobrecargas directas e indirectas aplicadas sobre el propio cabrestante. Cable anti giro y polea guiada para rebobinado alineado al tambor.



US LINKAGE

Linkage on crane articulations, maintaining a constant lifting moment and better crane performances in terms of both dynamic lifting and static capacity.

FR BIELLETTE

Système de biellette sur articulations de la grue, permettent de maintenir un moment de levage constant et performances supérieures en termes tant de levage dynamique que de capacités statiques.

ES MECANISMO A BIELA

Mecanismo a biela de las articulaciones de la grúa, que permite obtener un momento de levantamiento constante y mayor capacidad en términos sea de levantamiento dinámico que de capacidad estática.

US

Features

BASE - Cast steel base design and the absence of welding allow for long term durability minimizing fatigue and maximizing crane performance.

BOOM WEAR-PADS - The cranes feature std. boom wear pads specifically designed and implemented thru the "forced" assembly process providing greater durability and service, allowing for fewer scheduled greasing requirements.

TANK - Std. non corrosive plastic tank insures long term crane operation by limiting contaminants in the hyd. system.

LUBRICATION SYSTEM - STD centralized lubrication system located at the crane base allows for better access and maintenance operations.

OUTRIGGER - STD manual extendable outriggers also in "Extra wide" optional. Optional outriggers include manual extra wide, hydraulic, hydraulic extra wide and hydraulic super extra wide.

VERSION C - Crane version with a shorter secondary arm, to allow a greater height of under-hook lifting. Offers the possibility to lift especially bulky and heavy loads vertically, near the column of the crane. Automatic hooking system for the positioning of the extension booms in transport positioning when crane is folded behind cab.

Optional

WORKLIGHT - Powerful and versatile light that can be directed as required: helps you to work safely, even in conditions of poor natural light. Can be activated by means of the radio remote control pushbuttons or by the user panel.

JIB - Additional hydraulic articulation that allows you to increase the reach of the crane and, once the required height has been reached, to move the load horizontally in relation to the ground (without jeopardising the correct resting configuration of the crane). Exclusive Fassi Prolink system allowing to increase the working angle of the jib by 10 degrees above the horizontal line.

SEAT - Ergonomic, protected position to allow the operator greater control when carrying out specific movement and lifting operations. There are many possibilities of adjustments to find out the most comfortable working and control position and heated top seat as option.

SUPPLEMENTARY FUNCTIONS - Supplementary functions for the use of hydraulic accessories on the crane and the jib, protected by an exclusive Fassi system consisting of metal trays paired with highly resistant nylon guide-chains. High quality hoses resistant to the external wear

WINCH - Cable-operated lifting device equipped with an exclusive, patented mechanical, torque and end stop limiter system which avoids the risks resulting from direct and indirect overload applied to the winch itself. Anti-twist cable and cable guide pulley to make easy the aligned winding of the cable on the winch drum.

FR

Caractéristiques

EMBASE - Embase et partie inférieure de la colonne en fusion d'acier pour une répartition optimum des sollicitations et pour une résistance supérieure. L'absence de soudures assure à la grue une longévité exceptionnelle.

PATINS DE GUIDAGE - Patins de guidage sur les bras d'extension, à montage "forcé" afin de réduire les jeux verticaux et latéraux prolongeant ainsi la durée de vie de l'ensemble. Patins en matériel spécial avec un degré de glissement élevé et demande réduite d'engraissage.

RÉSERVOIR - Réservoir en matière plastique très résistant aux chocs et à l'action corrosive de tout élément extérieur.

SYSTÈME DE LUBRIFICATION - Système de lubrification de l'embase centralisé pour garantir l'accès aux opérations d'entretien et de contrôle.

STABILISATEURS - Stabilisateurs à extension manuelle, disponible aussi en version "extra large". Disponibilité comme option de l'extension hydraulique pour version standard, « extra large » et « super extra large » avec les tuyauteries à l'intérieur du support stabilisateur. Disponibilité comme option des stabilisateurs pivotants manuellement ou hydrauliquement.

VERSION C - Version de la grue avec un bras secondaire plus court, de manière à obtenir une hauteur sous crochet plus importante. Elle donne la possibilité de soulever verticalement, au plus près de la colonne de la grue, des charges très encombrantes et lourdes. Système d'accrochage automatique pour le positionnement des bras d'extension en position de transport avec grue repliée derrière cabine.

En option

PHARE DE TRAVAIL - Phare directionnel variable, puissant et adaptable, qui permet de travailler en toute sécurité même avec une mauvaise visibilité. Peut être activé également avec les boutons de la radiocommande ou du panneau utilisateur.

JIB - Articulation hydraulique supplémentaire permettant d'augmenter l'extension de la grue et, une fois la hauteur désirée atteinte, de déplacer la charge horizontalement par rapport au sol (sans intervenir sur la configuration initiale de la grue au repos). Système Prolink Fassi exclusif augmentant l'angle de travail des rallonges hydrauliques de 10 degrés au-dessus de la ligne horizontale.

SIÈGE - Poste ergonomique et protégé qui permet à l'opérateur un contrôle optimal lors d'opérations de déplacement et de levage spécifiques. Position de travail et des commandes réglable et option siège réchauffé.

TUYAUTERIES SUPPLÉMENTAIRES - Tuyauteries supplémentaires pour l'utilisation d'accessoires hydrauliques, sur grues et sur rallonges hydrauliques, protégées par un système exclusif Fassi se composant de supports en métal couplés à des chaînes de guidage en nylon à haute résistance. Tuyauteries flexibles de grande qualité résistantes à l'ozone.

TREUIL - Dispositif de levage par câble équipé du système exclusif breveté de limiteur de couple et de fin de course mécanique, évitant les risques de toute surcharge directe ou indirecte infligée au treuil. Câble anti-giratoire et poulie de guidage pour enroulement aligné et facilité du câble sur le tambour.

ES

Características

BASE - Base y parte inferior de la columna de fusión de acero para una distribución ideal de los esfuerzos y para una resistencia superior. La ausencia de soldaduras confiere a la grúa excepcionales características de resistencia a la fatiga.

PATINES DE GUÍA - Patines de guía de los brazos extensibles, con montaje "forzado" para reducir las holguras verticales y laterales, garantizando una vida útil más larga. Patines especiales con elevado grado de deslizamiento y baja necesidad de engrase.

DEPÓSITO - Depósito de material plástico especialmente resistente a los golpes y a la acción corrosiva de cualquier elemento externo.

SISTEMA DE LUBRICACIÓN - Sistema de lubricación centralizada de la base para garantizar un acceso más fácil en las operaciones de mantenimiento y control.

ESTABILIZADORES - Estabilizadores a extensión manual también en versión "Extra extensible". Disponibilidad opcional de los estabilizadores a extensión hidráulica en versión estándar, "Extra extensible" y "Super Extra extensible" con tubos por el interior del soporte de los estabilizadores. Disponibilidad opcional de estabilizadores rotantes manual o hidráulico.

VERSIÓN C - Versión de grúa con un brazo secundario más corto, con el fin de permitir una mayor altura de elevación debajo del gancho. Ofrece la posibilidad de levantar en vertical, cerca de la columna de la grúa, cargas especialmente grandes y pesadas. Sistema de enganche automático para el posicionamiento de los brazos extensibles en posición de transporte con la grúa plegada detrás de la cabina.

Opcional

FARO PARA TRABAJO - Poderoso y versátil faro de dirección variable, ayuda a trabajar en seguridad, también en condiciones de iluminación escasa del ambiente. Se puede activar también mediante el cuadro de pulsadores del radiocomando o del panel de usuario.

JIB - Articulación hidráulica adicional que permite aumentar el alcance de la grúa y, después de haberse alcanzado la altura deseada, desplazar la carga horizontalmente con respecto al terreno (sin perjudicar la prevista configuración en reposo de la grúa). Sistema exclusivo Prolink Fassi para aumentar el ángulo de trabajo de las prolongas hidráulicas por encima de la línea horizontal de 10 grados.

ASIENTO - Puesto ergonómico protegido para permitir al operario un mayor control en caso de operaciones específicas de manipulación y elevación. Posición de trabajo y de los mandos regulables y opción de asiento calefactado.

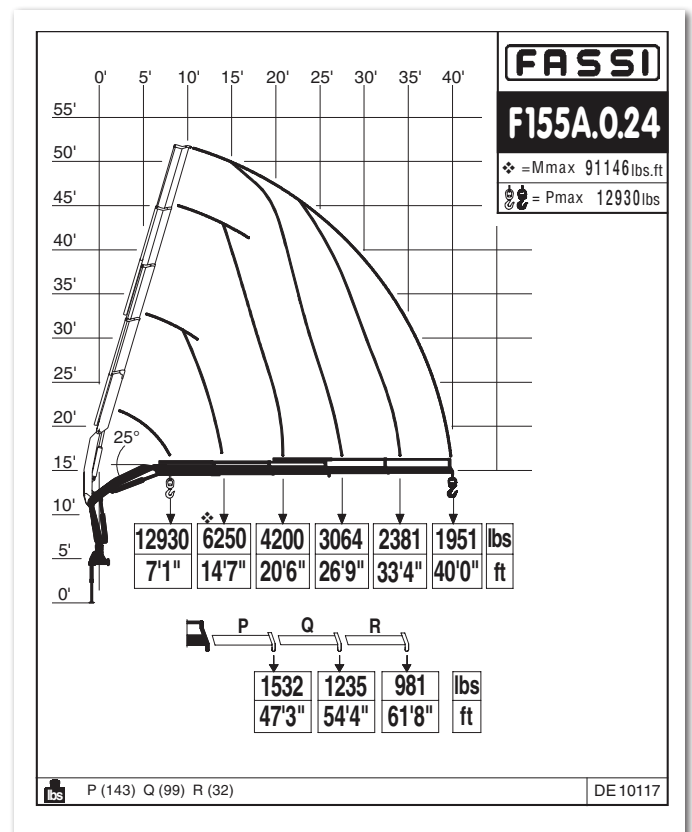
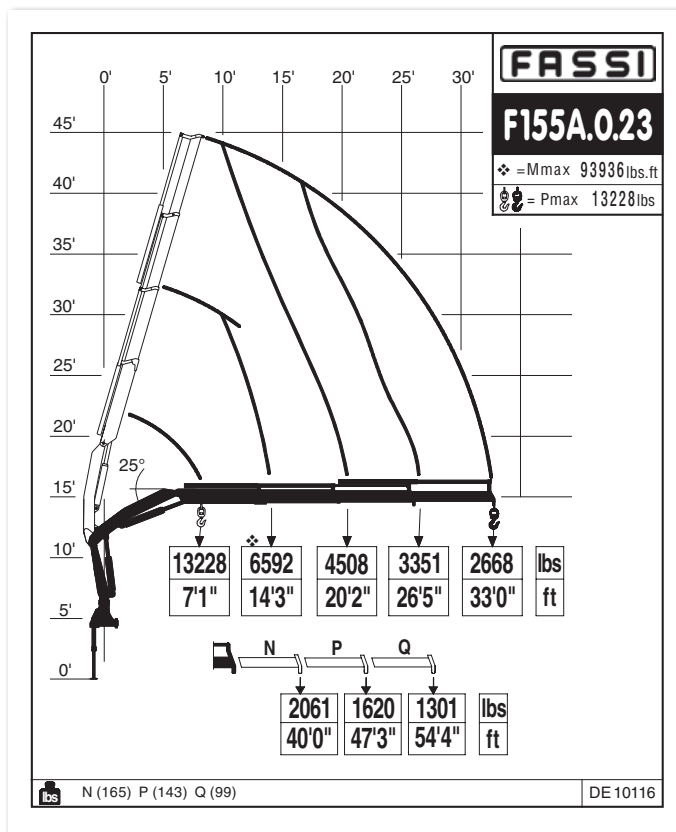
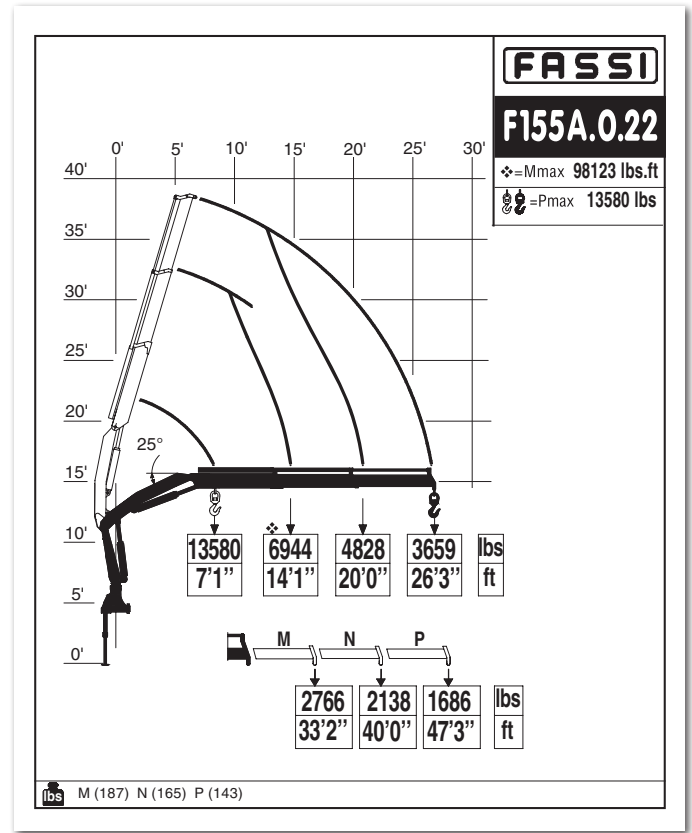
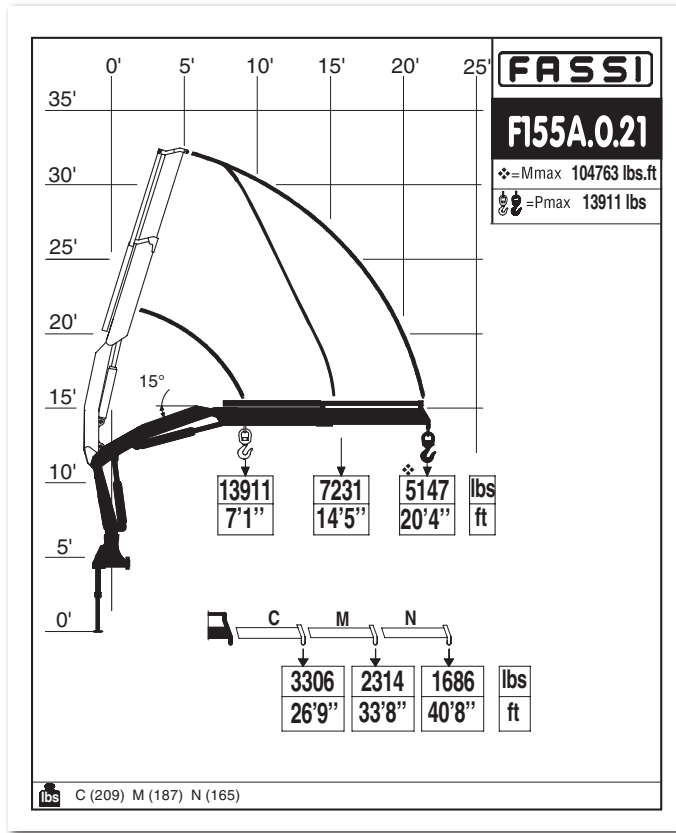
TUBERÍAS ADICIONALES - Tuberías adicionales para el uso de accesorios hidráulicos, en grúas y en extensiones hidráulicas, protegidas por un sistema Fassi exclusivo constituido por canaletas metálicas combinadas con cadenas de guía de nylon de alta resistencia. Tubos flexibles de alta calidad y resistentes a la acción del ozono.

CABRESTANTE - Dispositivo de elevación por cable equipado con un exclusivo sistema patentado de doble limitador final de carrera mecánico, que evita los riesgos que derivan de las sobrecargas directas e indirectas aplicadas sobre el propio cabrestante. Cable anti giro y polea guiada para rebobinado alineado al tambor.

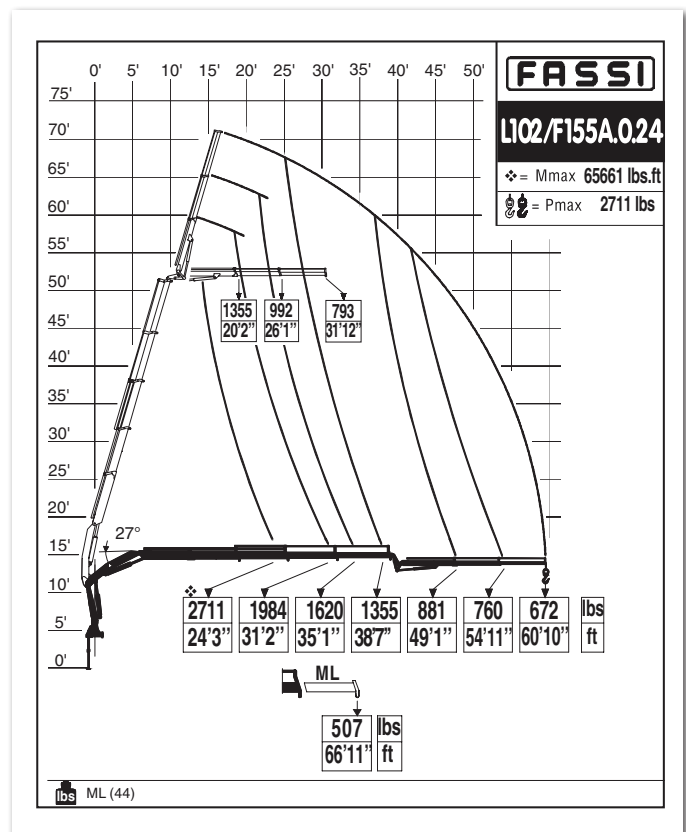
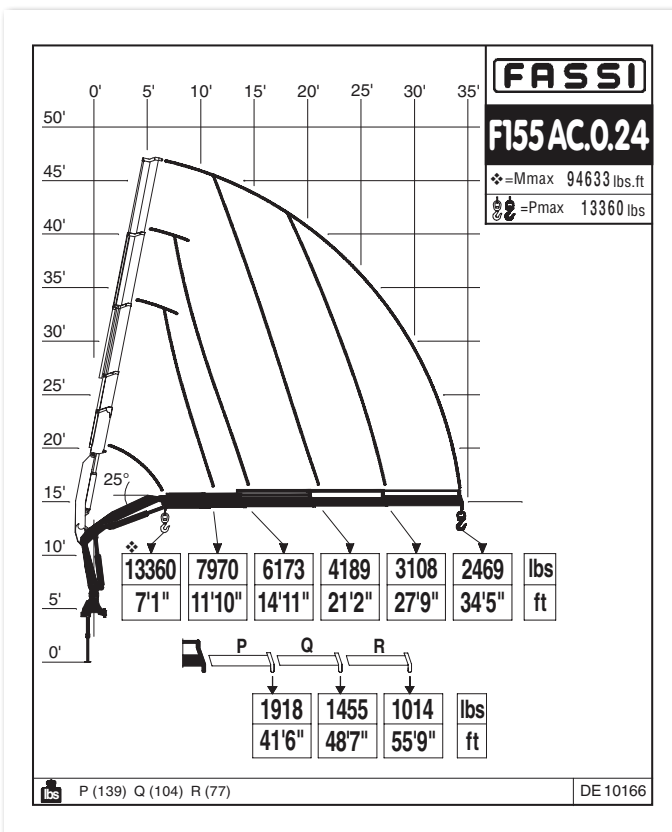
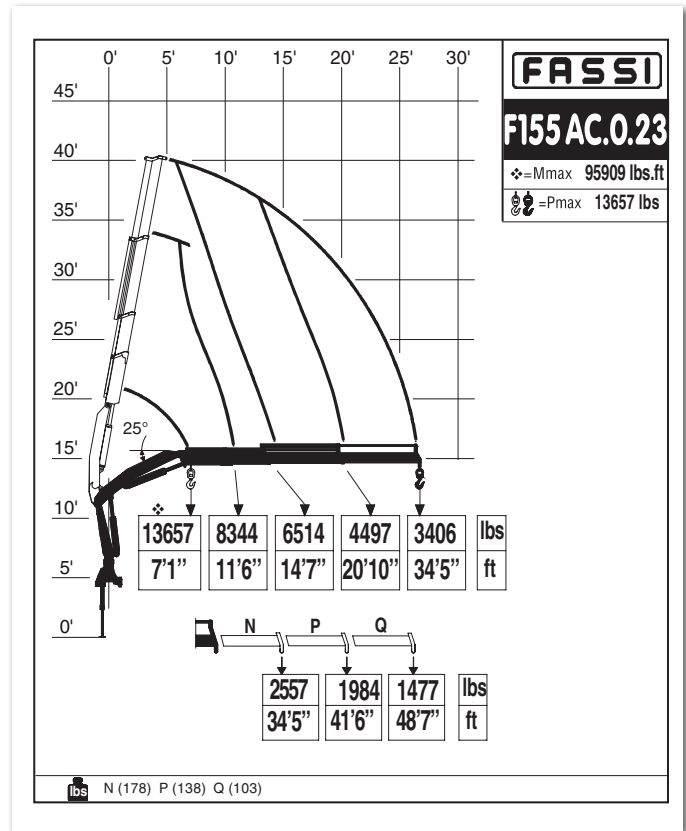
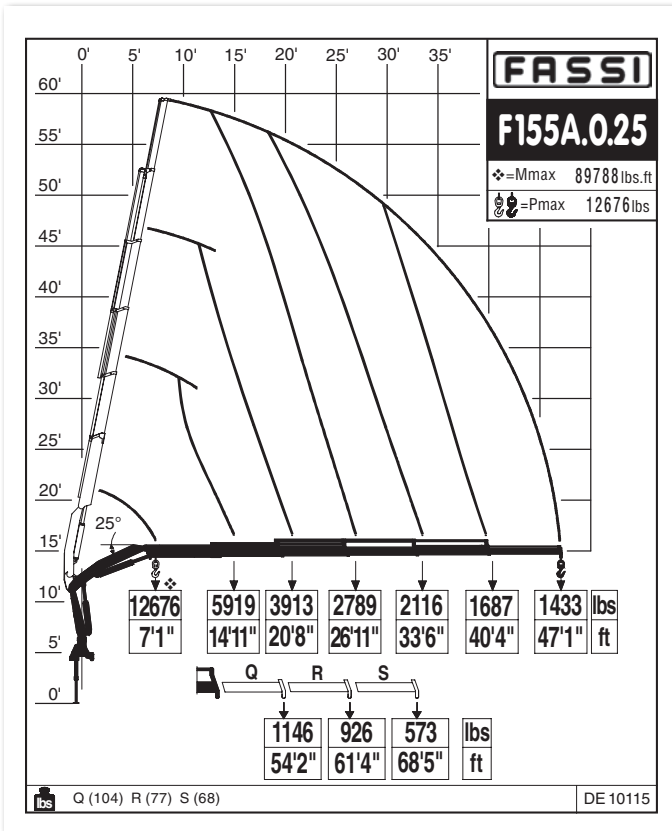




F155A active - F155A e-active
Load diagrams - lbs/ft



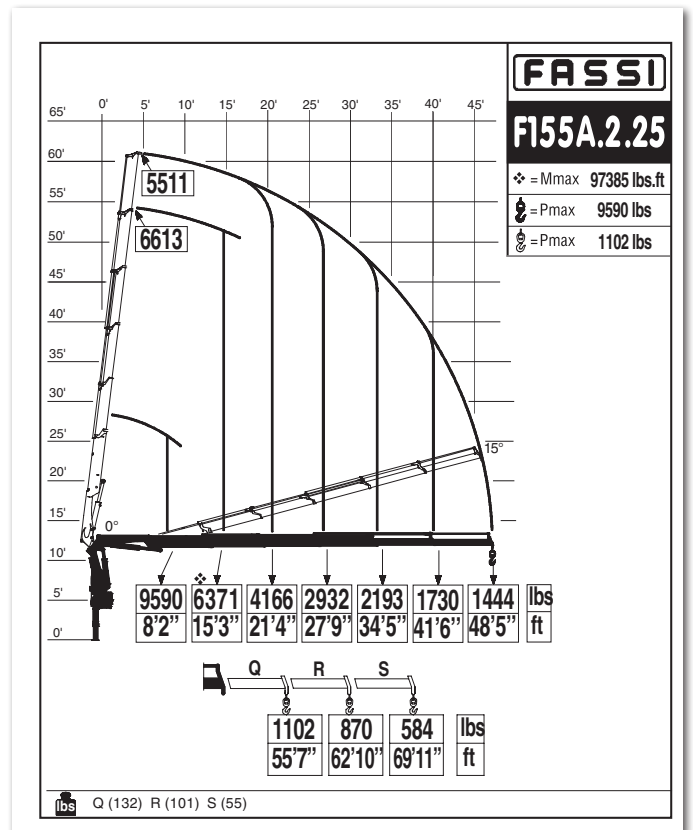
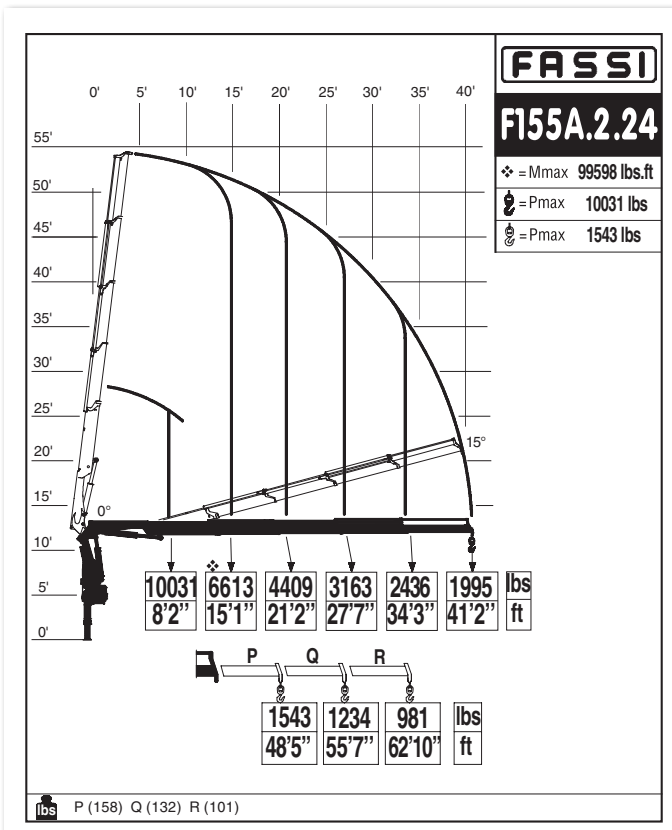
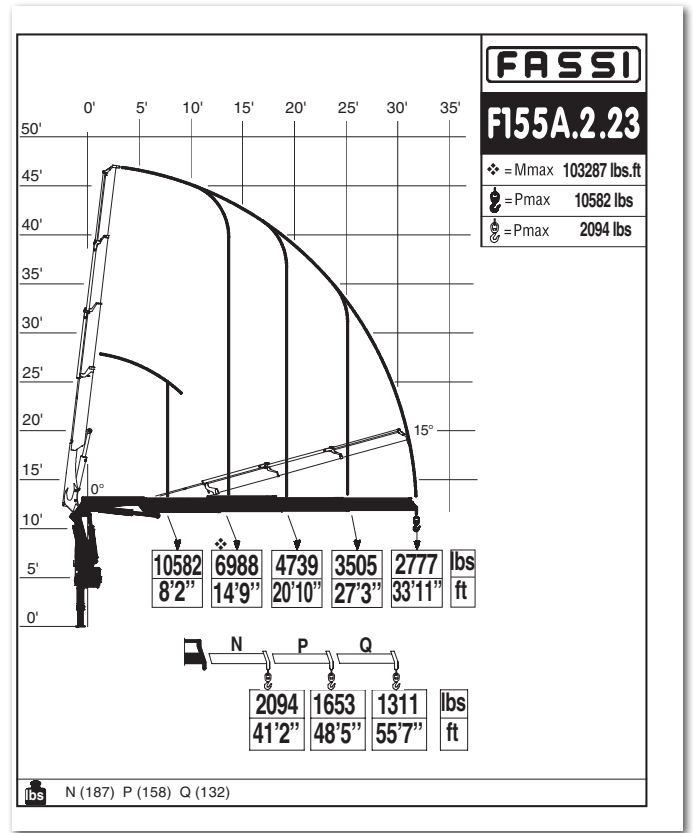
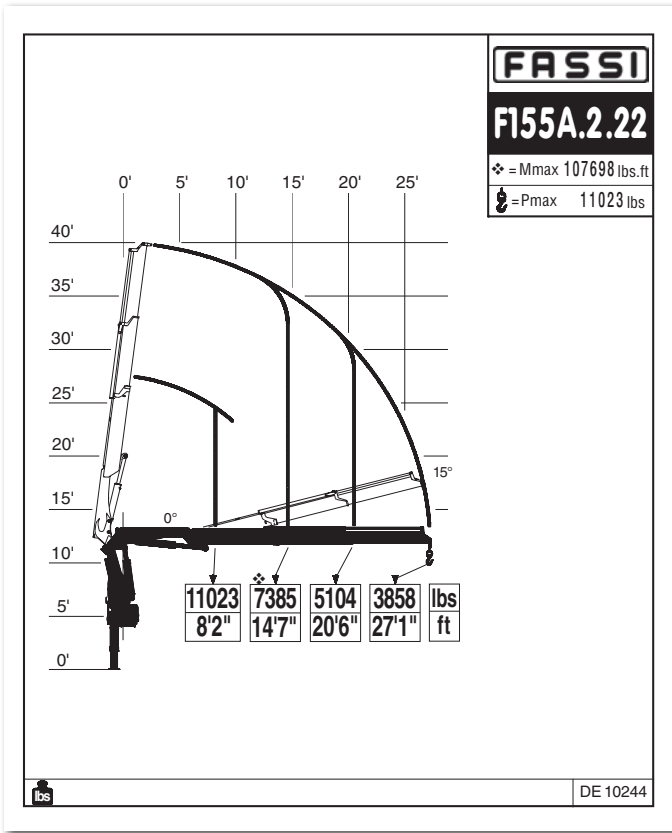
US Dynamic load diagrams calculated, tested and certified to lift the loads at the declared reaches
 FR Diagrammes de charge dynamiques calculés, testés et certifiés pour soulever les charges aux extensions déclarées
 ES Diagramas de carga dinámicos, calculados, probados y certificados para a elevación de la cargas a los alcances declarados



CERTIFIED
DYNAMIC
PERFORMANCE

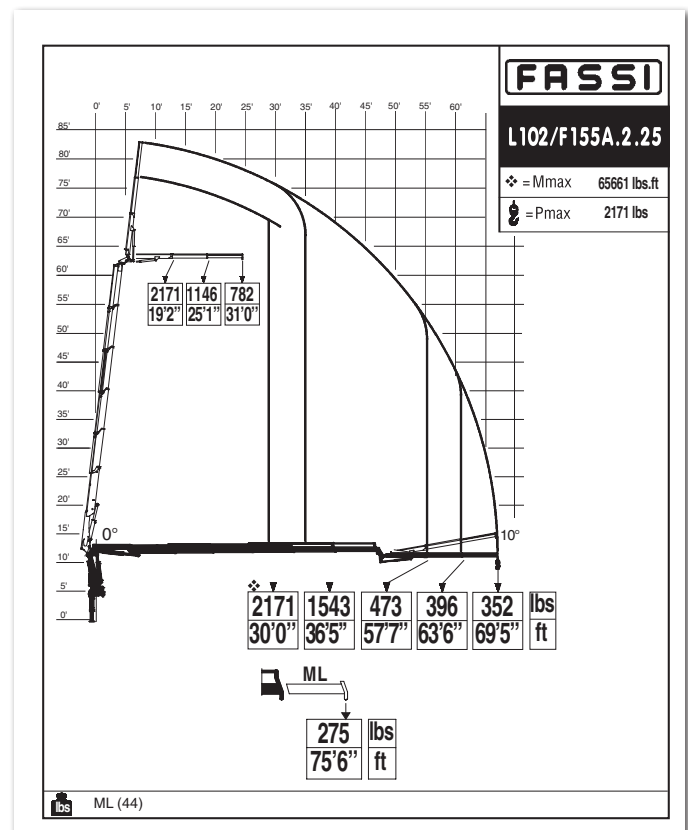
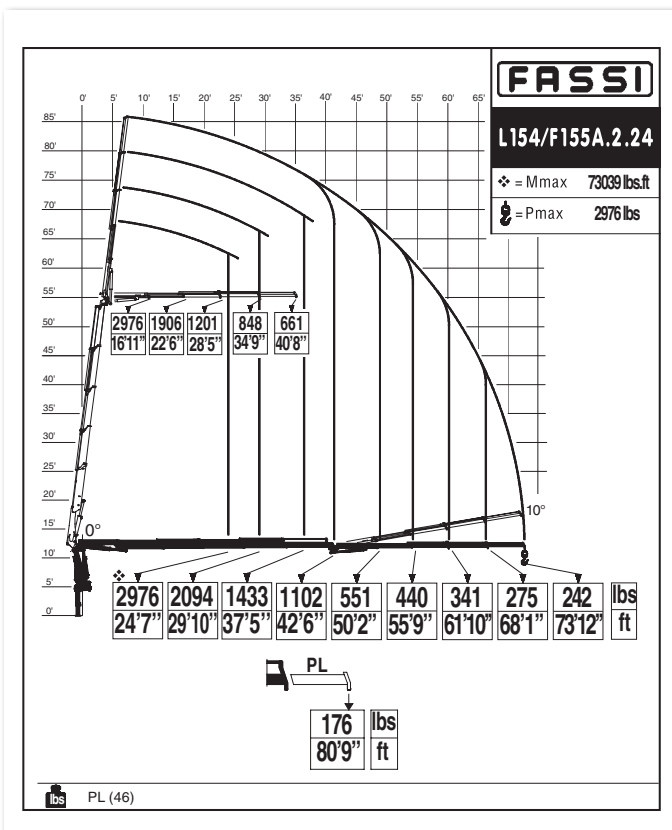
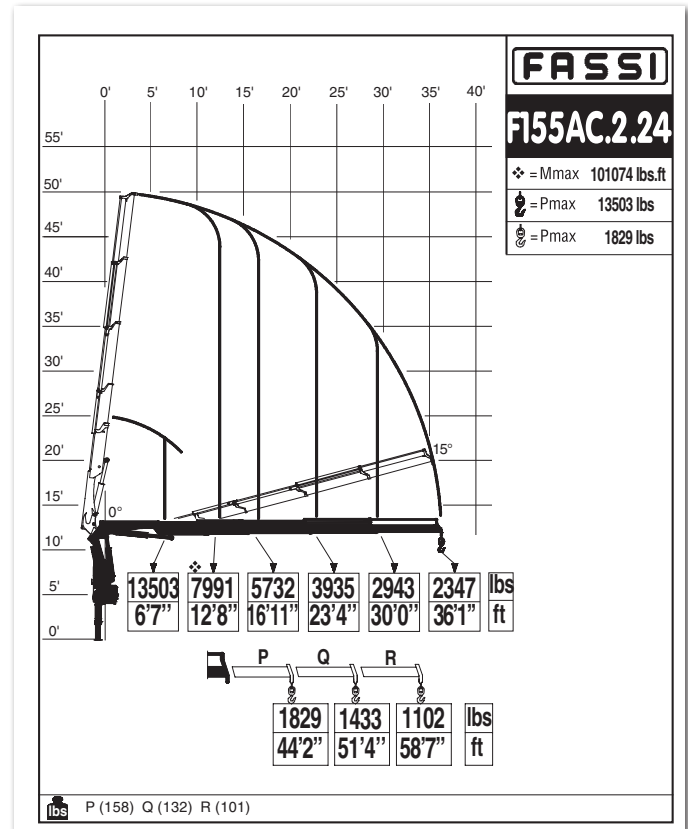
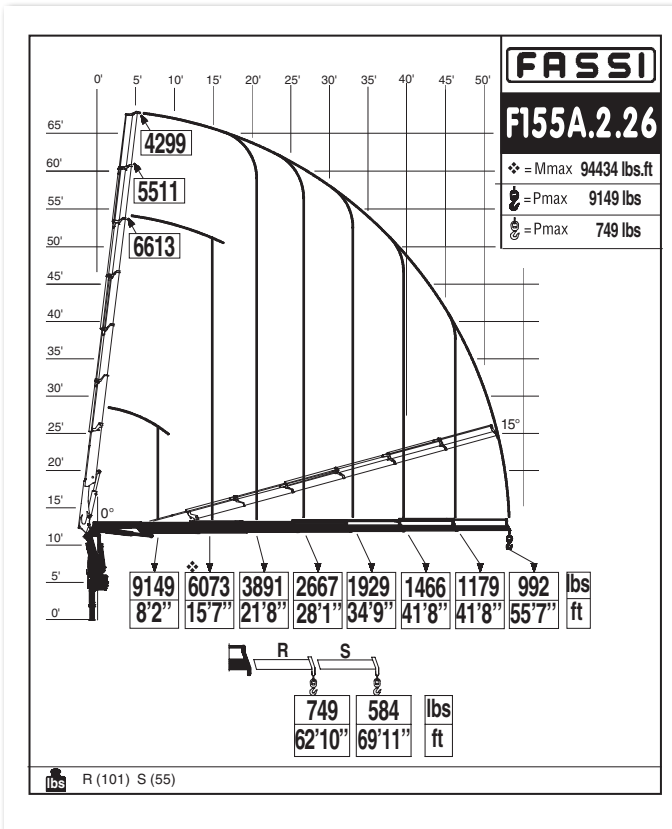
US Dynamic load diagrams calculated, tested and certified to lift the loads at the declared reaches
 FR Diagrammes de charge dynamiques calculés, testés et certifiés pour soulever les charges aux extensions déclarées
 ES Diagramas de carga dinámicos, calculados, probados y certificados para a elevación de la cargas a los alcances declarados

F155A dynamic - F155A e-dynamic
Load diagrams - lbs/ft



CERTIFIED
DYNAMIC
PERFORMANCE

- US Dynamic load diagrams calculated, tested and certified to lift the loads at the declared reaches
- FR Diagrammes de charge dynamiques calculés, testés et certifiés pour soulever les charges aux extensions déclarées
- ES Diagramas de carga dinámicos, calculados, probados y certificados para a elevación de la cargas a los alcances declarados















CERTIFIED
DYNAMIC
PERFORMANCE
















US Dynamic load diagrams calculated, tested and certified to lift the loads at the declared reaches
 FR Diagrammes de charge dynamiques calculés, testés et certifiés pour soulever les charges aux extensions déclarées
 ES Diagramas de carga dinámicos, calculados, probados y certificados para a elevación de la cargas a los alcances declarados

F155A active - F155A e-active

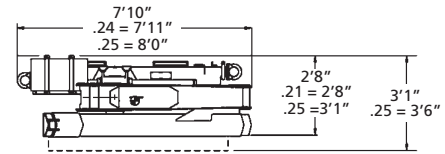
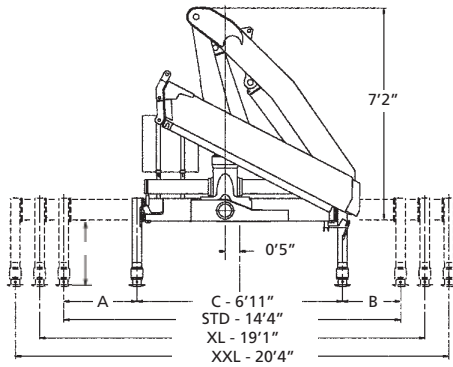
Technical data

lbs/ft												
	lbs.ft	ft	ft	°	lbs.ft	psi	gpm	gal	lbs	ft	ft	ft
F155A.0.21	104734	20'10"	5'10"	390	15862	4210	10	24	3703	7'10"	2'8"	7'2"
F155A.0.22	98079	27'2"	12'1"	390	15862	4210	10	24	4012	7'10"	2'8"	7'2"
F155A.0.23	94391	34'1"	18'8"	390	15862	4210	10	24	4321	7'10"	2'8"	7'2"
F155A.0.24	91425	41'2"	25'7"	390	15862	4210	10	24	4585	7'11"	2'8"	7'2"
F155A.0.25	89183	48'2"	32'3"	390	15862	4210	10	24	4795	8'0"	3'1"	7'2"
F155AC.0.22*	99526	21'7"	9'4"	390	15862	4210	10	24	3891	7'10"	2'8"	7'2"
F155AC.0.23	95837	28'4"	15'10"	390	15862	4210	10	24	4199	7'10"	2'8"	7'2"
F155AC.0.24	94391	35'7"	22'7"	390	15862	4210	10	24	4475	8'1"	2'8"	7'2"
F155AC.0.25*	92148	42'7"	29'6"	390	15862	4210	10	24	4673	8'2"	3'1"	7'2"
F155A.0.22/L102*	98079	48'8"	23'11"	390	15862	4210	10	24	4717	8'1"	3'1"	7'2"
F155A.0.23/L102*	94391	55'3"	30'4"	390	15862	4210	10	24	5026	8'1"	3'1"	7'2"
F155A.0.24/L102	91425	62'0"	37'2"	390	15862	4210	10	24	5291	8'1"	3'1"	7'2"
F155AC.0.23/L102*	95837	49'8"	27'6"	390	15862	4210	10	24	4905	8'1"	3'1"	7'2"

*US / The range of versions available also includes F155AC.0.22 , F155AC.0.25, F155A.0.22/L102 , F155A.0.23/L102, F155AC.0.23/L102 to see the load diagram go to fassitech.com - FR / La gamme de versions disponibles comprend aussi F155AC.0.22 , F155AC.0.25, F155A.0.22/L102 , F155A.0.23/L102, F155AC.0.23/L102 pour voir le diagramme de charge consulter le site Internet fassitech.com - ES / La gama de versiones disponibles también incluye F155AC.0.22 , F155AC.0.25, F155A.0.22/L102 , F155A.0.23/L102, F155AC.0.23/L102 para ver el diagrama de carga visitar el sitio web fassitech.com

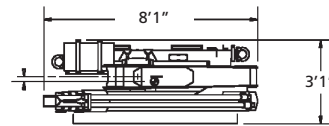
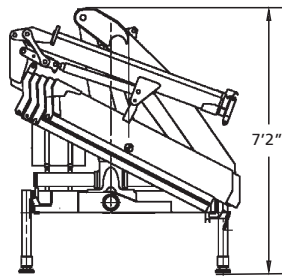
												
	Lifting capacity	Standard reach	Hydraulic extension	Rotation	Rotation torque	Working pressure	Pump capacity	Oil tank capacity	Crane weight	Crane width	Installation width	Crane height
	Capacité de levage	Bras standard	Extension hydraulique	Rotation	Couple de rotation	Pression d'utilisation	Débit de la pompe	Capacité du réservoir d'huile	Poids de la grue	Largeur de la grue	Largeur de montage	Hauteur de la grue
	Capacidad de elevación	Brazo standard	Extensión hidráulica	Ángulo de rotación	Potencia de rotación	Presión de trabajo	Capacidad de la bomba	Capacidad depósito aceite	Peso de la grúa	Anchura de la grúa	Anchura de montaje	Altura de la grúa

F155A active - F155A e-active



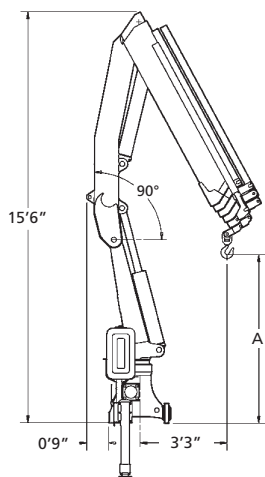
	STD	XL	XXL
A	4'1"	5'11"	6'4"
B	3'3"	5'11"	6'4"
C	6'11"	7'3"	7'6"

L SERIE



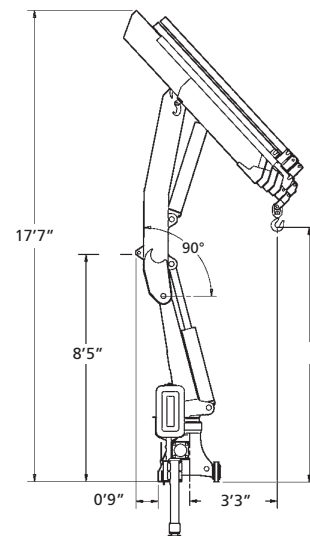
L102	705 lbs
ML	44 lbs

F155A active - F155A e-active



	A
F155A.0.21	7'5"
F155A.0.22	7'2"
F155A.0.23	6'10"
F155A.0.24	6'7"
F155A.0.25	6'4"













F155AC active - F155AC e-active


















	A
F155AC.0.23	10'1"
F155AC.0.24	9'9"

F155A dynamic - F155A e-dynamic

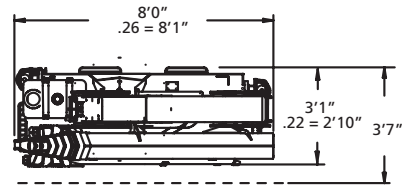
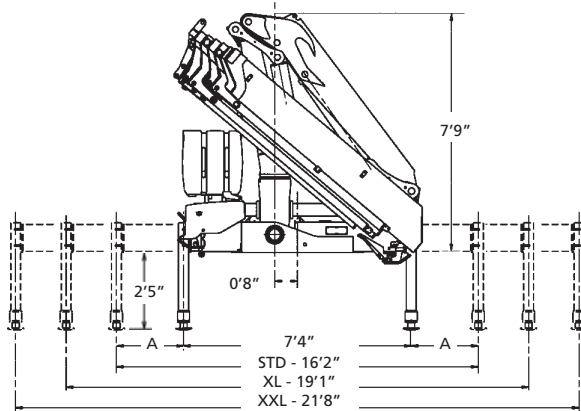
Technical data

lbs/ft												
	lbs.ft	ft	ft	°	lbs.ft	psi	gpm	gal	lbs	ft	ft	ft
F155A.2.22	107627	27'0"	12'5"	416	15862	4350	10	24	4100	8'0"	2'10"	7'9"
F155A.2.23	103215	33'11"	19'2"	416	15862	4350	10	24	4453	8'0"	3'1"	7'9"
F155A.2.24	99526	41'2"	26'0"	416	15862	4350	10	24	4850	8'0"	3'1"	7'9"
F155A.2.25	97356	48'4"	33'1"	416	15862	4350	10	24	5158	8'0"	3'1"	7'9"
F155A.2.26	94391	55'7"	40'0"	416	15862	4350	10	24	5423	8'1"	3'1"	7'9"
F155AC.2.23*	103215	29'8"	17'4"	416	15862	4350	10	24	4343	7'11"	3'1"	7'9"
F155AC.2.24	101045	36'10"	24'3"	416	15862	4350	10	24	4739	8'0"	3'1"	7'9"
F155AC.2.25*	97356	44'1"	31'3"	416	15862	4350	10	24	5048	8'0"	3'1"	7'9"
F155AC.2.26*	95114	51'4"	38'3"	416	15862	4350	10	24	5313	8'1"	3'1"	7'9"
F155A.2.23/L153*	103215	60'8"	37'1"	416	15862	4350	10	24	5709	8'0"	3'7"	8'7"
F155A.2.23/L154*	103215	66'11"	43'0"	416	15862	4350	10	24	5886	8'0"	3'7"	8'7"
F155A.2.24/L152*	99526	61'2"	37'8"	416	15862	4350	10	24	5996	8'0"	3'7"	8'8"
F155A.2.24/L153*	99526	67'8"	44'0"	416	15862	4350	10	24	6150	8'0"	3'7"	8'8"
F155A.2.24/L154	99526	73'11"	50'0"	416	15862	4350	10	24	6283	8'0"	3'7"	8'8"
F155AC.2.24/L152*	99526	56'11"	35'11"	416	15862	4350	10	24	5886	8'0"	3'7"	8'8"
F155AC.2.24/L153*	101045	63'7"	42'3"	416	15862	4350	10	24	6040	8'0"	3'7"	8'8"
F155AC.2.24/L154*	101045	69'8"	48'1"	416	15862	4350	10	24	6172	8'0"	3'7"	8'8"
F155A.2.25/L102	97356	70'2"	45'9"	416	15862	4350	10	24	5952	8'0"	3'7"	8'7"

*US / The range of versions available also includes F155AC.2.23, F155AC.2.25, F155AC.2.26, F155A.2.23/L153/L154, F155A.2.24/L152/L153, F155AC.2.24/L152/L153/L154 to see the load diagram go to fassitech.com: - FR / La gamme de versions disponibles comprend aussi F155AC.2.23, F155AC.2.25, F155AC.2.26, F155A.2.23/L153/L154, F155A.2.24/L152/L153, F155AC.2.24/L152/L153/L154 pour voir le diagramme de charge consulter le site Internet fassitech.com - ES / La gama de versiones disponibles también incluye F155AC.2.23, F155AC.2.25, F155AC.2.26, F155A.2.23/L153/L154, F155A.2.24/L152/L153, F155AC.2.24/L152/L153/L154 para ver el diagrama de carga visitar el sitio web fassitech.com

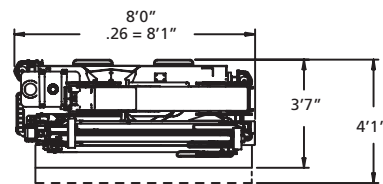
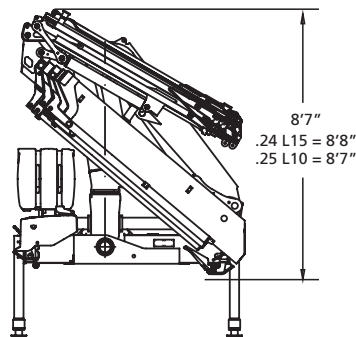
												
	Lifting capacity	Standard reach	Hydraulic extension	Rotation	Rotation torque	Working pressure	Pump capacity	Oil tank capacity	Crane weight	Crane width	Installation width	Crane height
	Capacité de levage	Bras standard	Extension hydraulique	Rotation	Couple de rotation	Pression d'utilisation	Débit de la pompe	Capacité du réservoir d'huile	Poids de la grue	Largeur de la grue	Largeur de montage	Hauteur de la grue
	Capacidad de elevación	Brazo standard	Extensión hidráulica	Ángulo de rotación	Potencia de rotación	Presión de trabajo	Capacidad de la bomba	Capacidad depósito aceite	Peso de la grúa	Anchura de la grúa	Anchura de montaje	Altura de la grúa

F155A dynamic - F155A e-dynamic



	STD	XL	XXL
A	3'9"	5'10"	7'1"

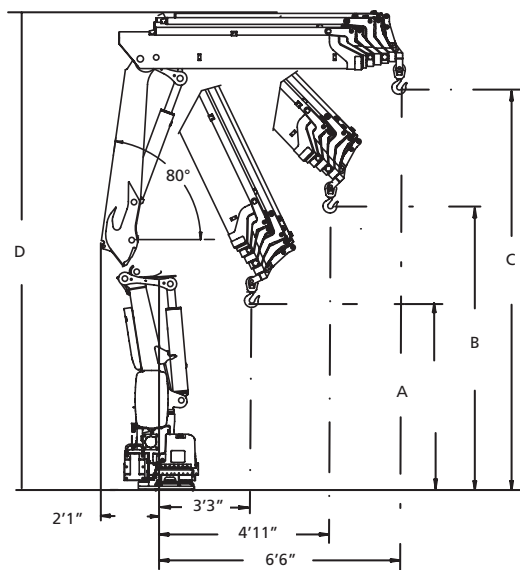
L SERIE



L102	705 lbs	L152	881 lbs
ML	44 lbs	ML	66 lbs
		NL	52 lbs
		PL	46 lbs

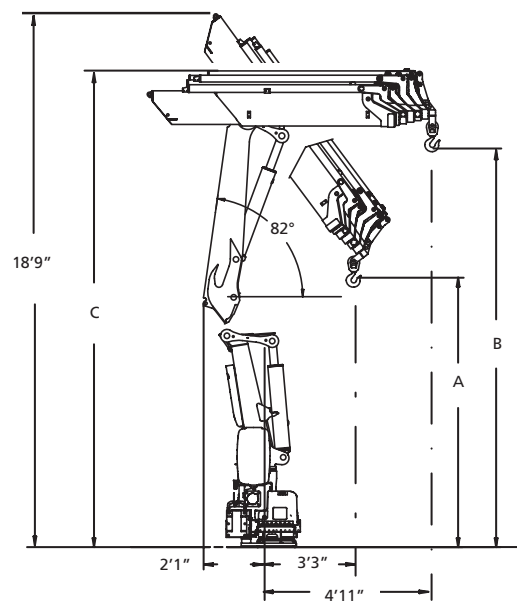
L153	1058 lbs	L154	1212 lbs
NL	52 lbs	PL	46 lbs
PL	46 lbs		

F155A dynamic - F155A e-dynamic



	A	B	C	D
F155A.2.22	7'5"	8'7"	10'7"	16'6"
F155A.2.23	7'2"	8'3"	10'1"	-
F155A.2.24	6'11"	7'11"	9'7"	16'7"
F155A.2.25	6'7"	7'7"	9'2"	16'8"
F155A.2.26	6'4"	7'3"	8'5"	16'9"

F155AC dynamic - F155AC e-dynamic



	A	B	C
F155AC.2.24	9'9"	11'8"	16'7"



US

ELECTRONIC DOCUMENTATION

All documentation related to the "Techno chips" and the crane is available in electronic format. Require all information you may need directly to your Fassi dealer or download them from the internet site: www.fassi.com.

FR

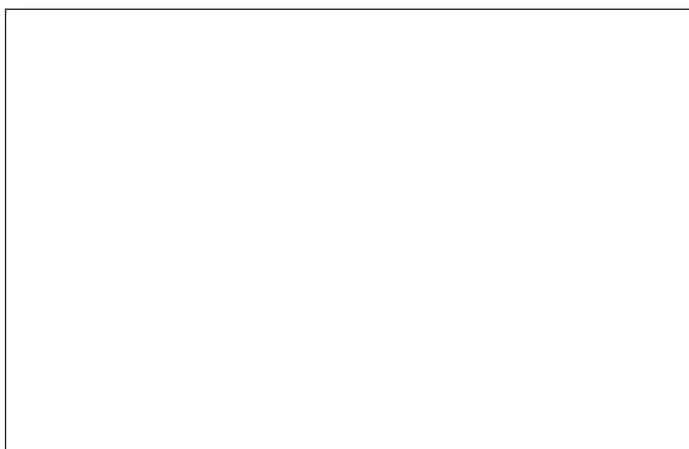
DOCUMENTATION ELECTRONIQUE

Toutes les informations relatives aux "Techno chips" et aux grues sont disponibles sous format électronique. Elles peuvent être demandées aux concessionnaires Fassi ou téléchargées sur le site www.fassi.com.

ES

DOCUMENTACION ELECTRÓNICA

Toda la información relativa a los "techno chips" y a las grúas está disponible en formato electrónico. Se puede solicitar directamente a los concesionarios Fassi, o bien descargarse on line desde la web www.fassi.com.



FASSI

www.fassi.com

FASSI GRU S.p.A.
Via Roma, 110
24021 Albino (Bergamo) ITALY
Tel- +39 035 776400
Fax +39 035 755020
<http://www.fassi.com>
E-mail: fassi@fassi.com

COMPANY
WITH QUALITY MANAGEMENT
SYSTEM CERTIFIED BY DNV
= ISO 9001 : 2008 =