

F145AZ.0.22

lbs/ft

F145AZ.0.22

Temporary



CRANESWITHOUT COMPROMISE



Details - Détails



- rest position of the crane with the accessory
- grue repliée avec accessoire



- internal supplementary hoses
- tuyauteries supplémentaires internes



- Rest locating support for the hydraulic accessory
- Support de blocage pour l'accessoire hydraulique



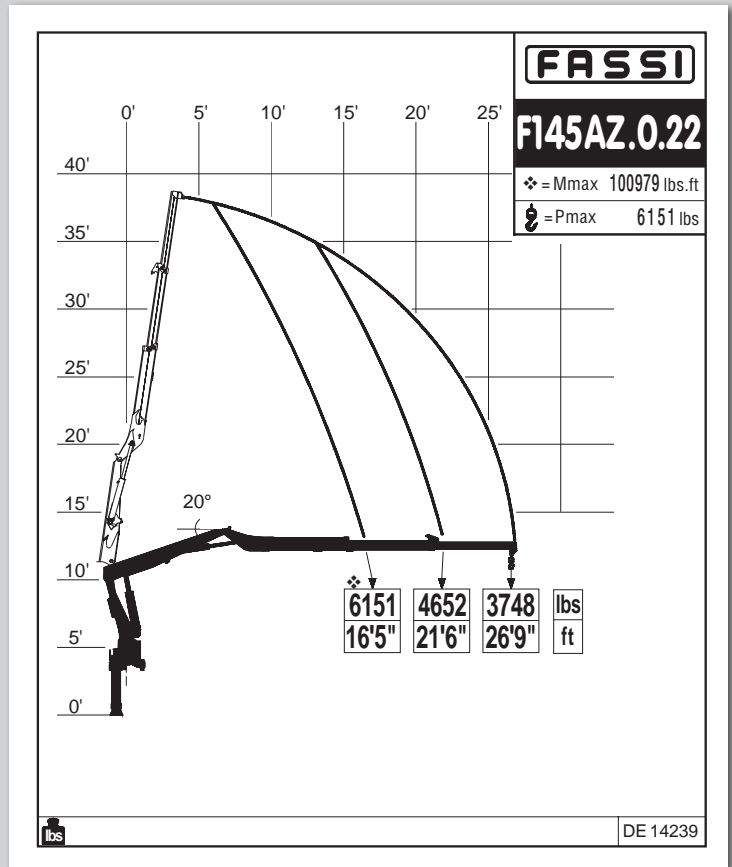
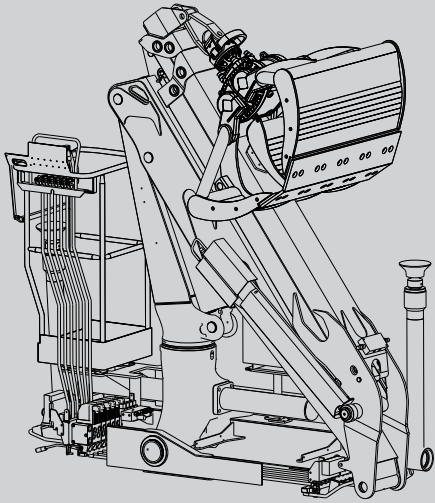
- extension booms with chain system
- bras d'extension avec système à chaîne



- permanent lubrication of the chain
- lubrification permanente de la chaîne

F145AZ.0.22

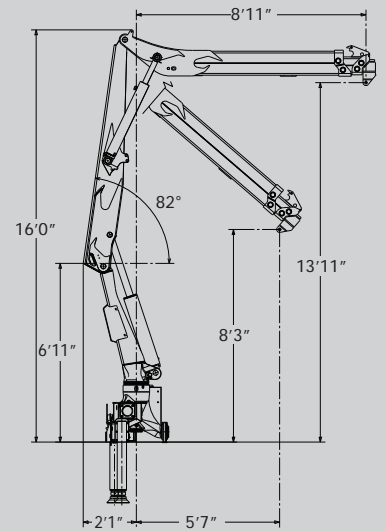
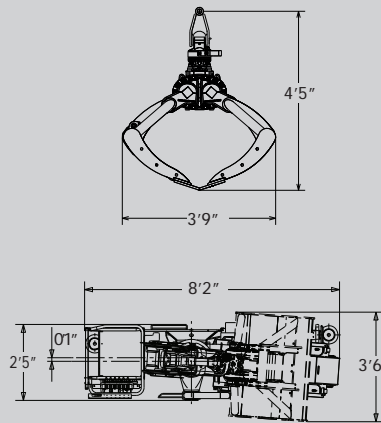
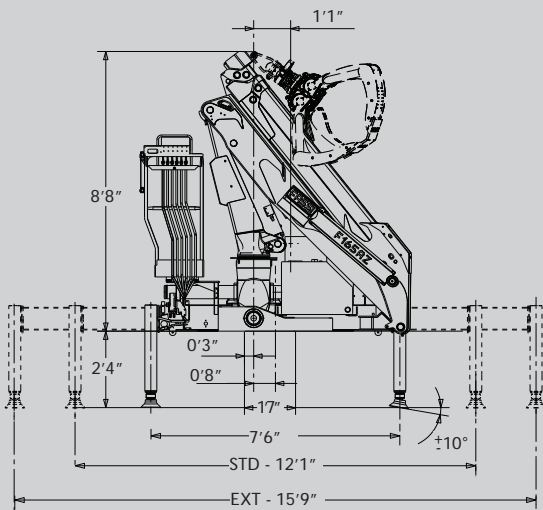
Technical information - Informations Techniques



**CERTIFIED
DYNAMIC
PERFORMANCE**

US Dynamic load diagrams calculated, tested and certified to lift the loads at the declared reaches

FR Diagrammes de charge dynamiques calculés, testés et certifiés pour soulever les charges aux extensions déclarées



Technical Data - Données Techniques

lbs/ft									
	ft	ft	ft	°	lbs.ft	psi	gpm	gal	lbs
F145AZ.0.22	100979	27'3"	10'5"	415°	15493	4060	13	24	3968

	Lifting capacity	Standard reach	Hydraulic extension	Rotation	Rotation torque	Working pressure	Pump capacity	Oil tank capacity	Crane weight
	Capacité de levage	Bras standard	Extension hydraulique	Rotation	Couple de rotation	Pression d'utilisation	Débit de la pompe	Capacité du réservoir d'huile	Poids de la grue



GB

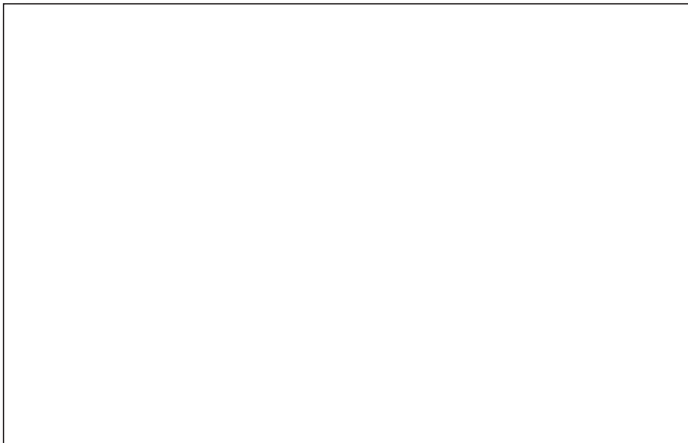
ELECTRONIC DOCUMENTATION

All documentation related to the "Techno chips" and the crane is available in electronic format. Require all information you may need directly to your Fassi dealer or download them from the internet site: www.fassi.com.

FR

DOCUMENTATION ELECTRONIQUE

Toutes les informations relatives aux "Techno chips" et aux grues sont disponibles sous format électronique. Elles peuvent être demandées aux concessionnaires Fassi ou téléchargées sur le site www.fassi.com.



www.fassi.com

FASSI GRU S.p.A.
 Via Roma, 110
 24021 Albino (Bergamo) ITALY
 Tel- +39 035 776400
 Fax +39 035 755020
<http://www.fassi.com>
 E-mail: fassi@fassi.com

**COMPANY WITH
 QUALITY SYSTEM
 CERTIFIED BY DNV GL
 = ISO 9001 =**