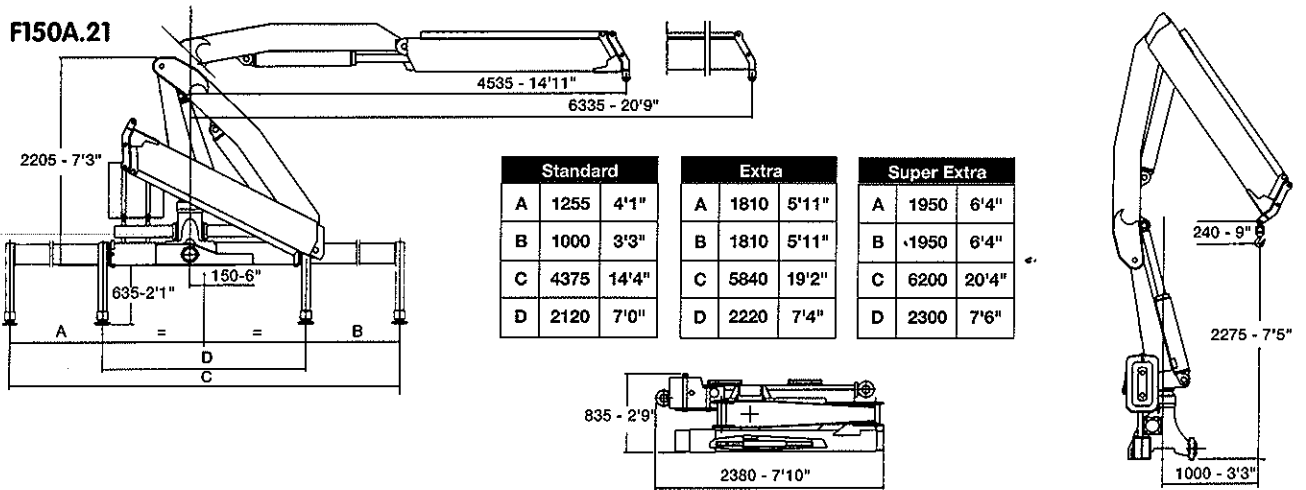
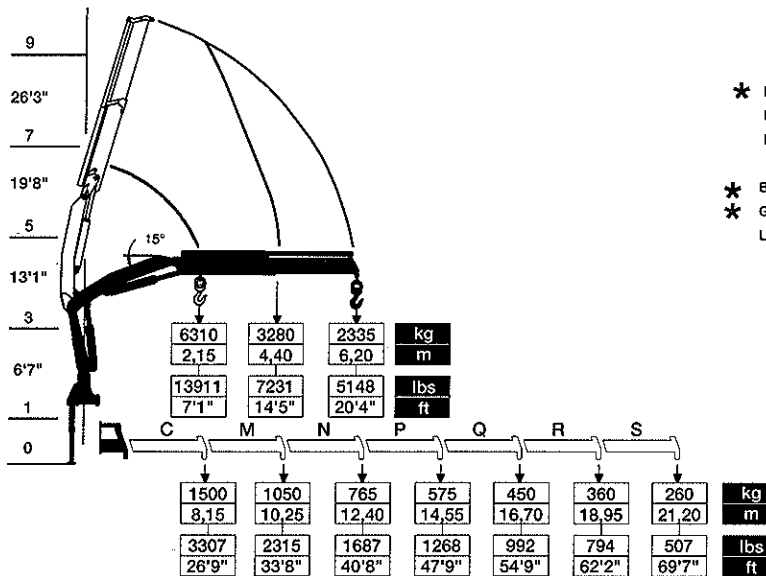


F150A .21



Standard			Extra			Super Extra		
A	1255	4'1"	A	1810	5'11"	A	1950	6'4"
B	1000	3'3"	B	1810	5'11"	B	1950	6'4"
C	4375	14'4"	C	5840	19'2"	C	6200	20'4"
D	2120	7'0"	D	2220	7'4"	D	2300	7'6"

F150A.21



- * HEAVY LIFT HOOK
PRIMER GANCHO
EERSTE HAAK
- * BOOM TIP HOOK - DIAGRAM FOR LIFTING MOMENT LIMITING DEVICE
GANCHO MOBIL - DIAGRAMA PARA LIMITADOR DE MOMENTO
LASTHAAK - LASTVLUCHT - TABEL MET LASTMOMENTBEVEILIGING

C P S TELESCOPIC MANUAL EXTENSIONS
PROLONGAS MANUALES TELESCOPICAS
M Q
TELESCOPISCHE MECHANISCHE VERLENGING
N R

F150A.21	
Lifting capacity Capacidad de elevación Heftvermogen	tm 14,5 lbs.ft 104879
Standard reach Brazo standard Standaardarm	m 6,35 ft 20'9"
Hydraulic extension Extensión hidraulica Hydraulische verlenging	m 1,80 ft 5'11"

F150A.21	
Rotation Ángulo de rotación Zwenkbereik	390°
Rotation torque Potencia de rotación Draaimoment	kNm 21,5 lbs.ft 15852
Working pressure Presión de trabajo Werkdruk	MPa 29 psi 4206

F150A.21	
Pump capacity Capacidad de la bomba Pomp-opbrengst	l/min 40 gal/min 11
Oil tank capacity Capacidad depósito aceite Capacitet van de olietank	l 90 gals 23
Crane weight Peso de la grúa Eigen gewicht	kg 1680 lbs 3703