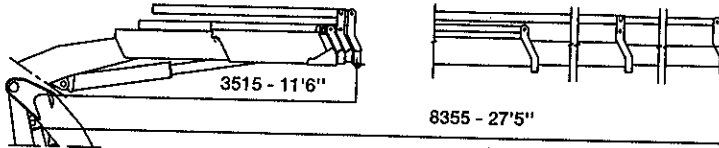
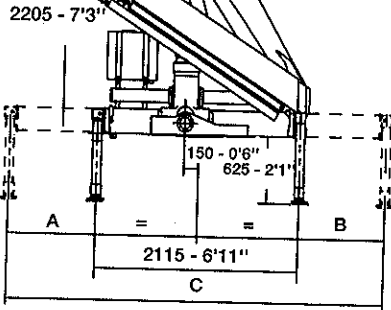
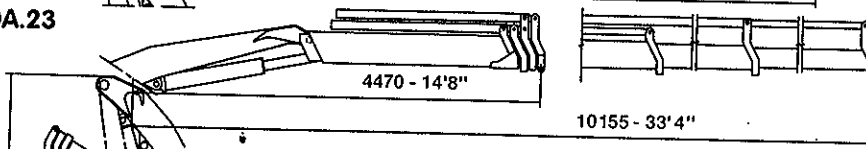


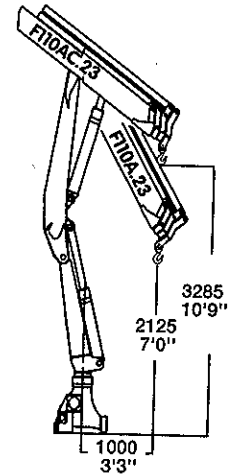
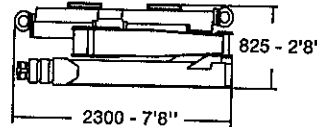
F110AC.23



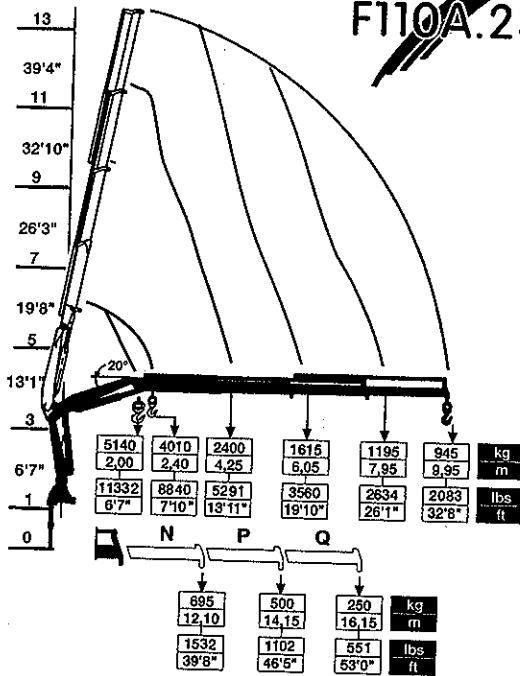
F110A.23



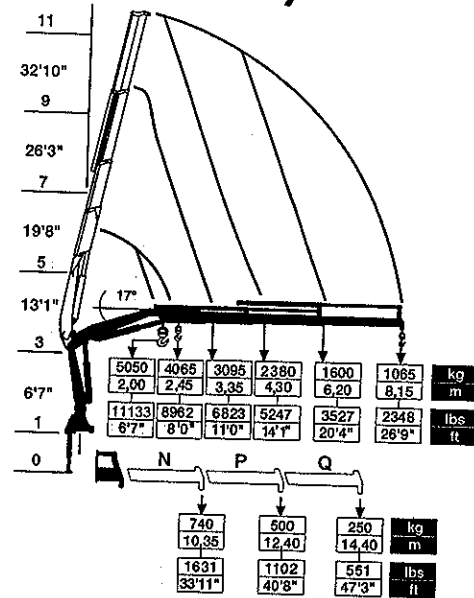
	Standard		Extra	
A	1150	3'9"	1705	5'7"
B	1150	3'9"	1705	5'7"
C	4415	14'6"	5535	18'2"



F110A.23



F110AC.23



N TELESCOPIC MANUAL EXTENSIONS
Q PROLONGAS MANUALES TELESCOPICAS
P TELESCOPIsche MECHANISCHE VERLENGING

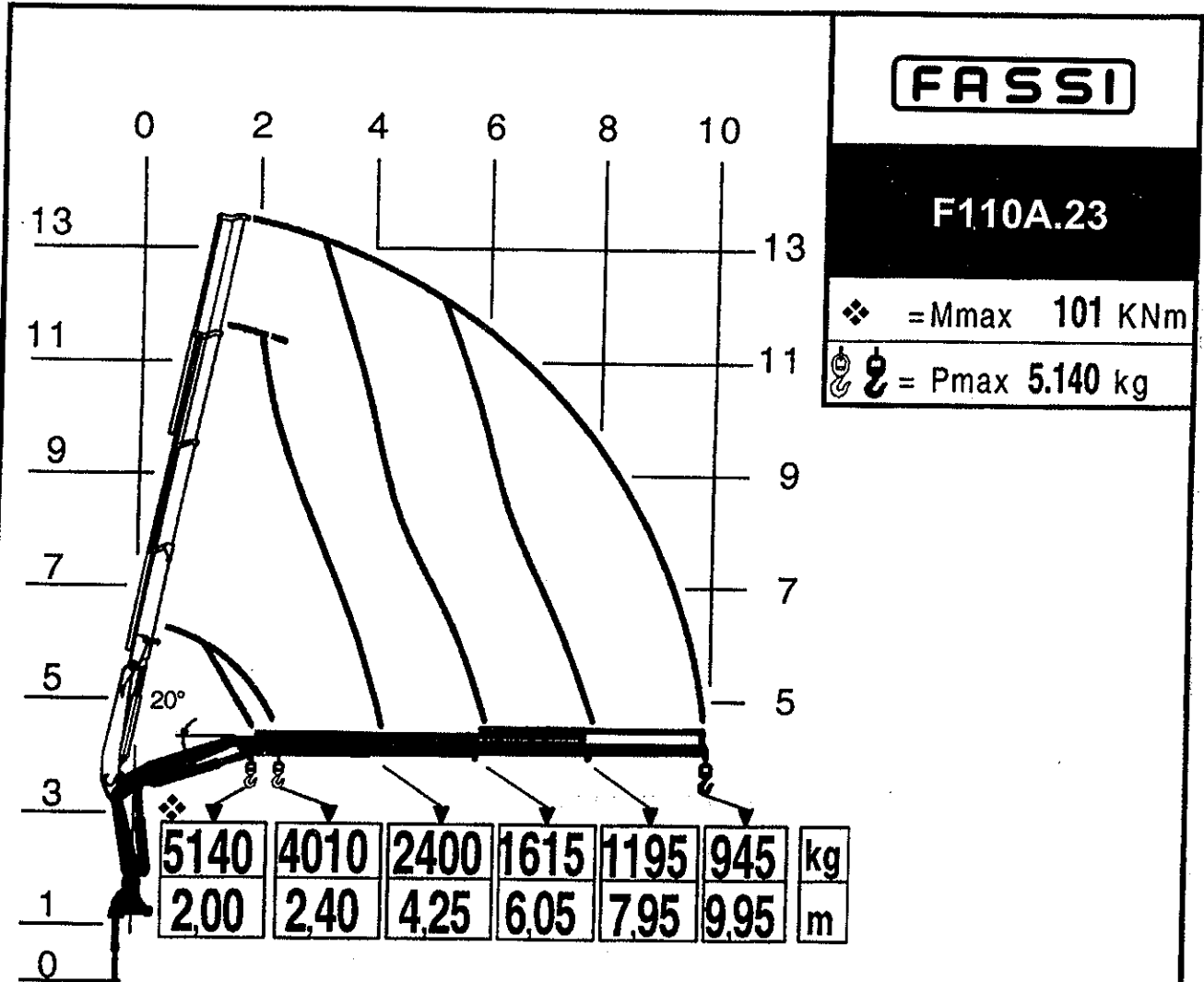
* HEAVY LIFT HOOK
 * PRIMER GANCHO
 * EERSTE HAAK

* * BOOM TIP HOOK - DIAGRAM FOR LIFTING MOMENT LIMITING DEVICE
 * * GANCHO MOBIL - DIAGRAMA PARA LIMITADOR DE MOMENTO
 * LASTHAAK - LASTVLUCHT - TABEL MET LASTMOMENTBEVELING

	F110A.23	F110AC.23
Lifting capacity Capacidad de elevación Hefvermogen	tm 10,3 lbs.ft 74600	tm 10,4 lbs.ft 75050
Standard reach Brazo standard Standaardarm	m 10,15 ft 33'4"	m 8,35 ft 27'5"
Hydraulic extension Extensión hidraulica Hydraulische verlenging	m 5,70 ft 18'8"	m 4,85 ft 15'11"

	F110A.23	F110AC.23
Rotation Ángulo de rotación Zwenkbereik	390°	390°
Rotation torque Potencia de rotación Draaimoment	kNm 17,65 lbs.ft 13000	kNm 17,65 lbs.ft 13000
Working pressure Presión de trabajo Werkdruk	MPa 29 psi 4210	MPa 28 psi 4060

	F110A.23	F110AC.23
Pump capacity Capacidad de la bomba Pomp-opbrengst	l/min 30 gal/min 8	l/min 30 gal/min 8
Oil tank capacity Capacidad depósito aceite Capacitet van de olietank	l 70 gal 18	l 70 gal 18
Cranes weight Peso de la grúa Eigen gewicht	kg 1640 lbs 3615	kg 1575 lbs 3472



FASSI

F110A.23

❖ = Mmax 101 KNm

⊗ = Pmax 5.140 kg

