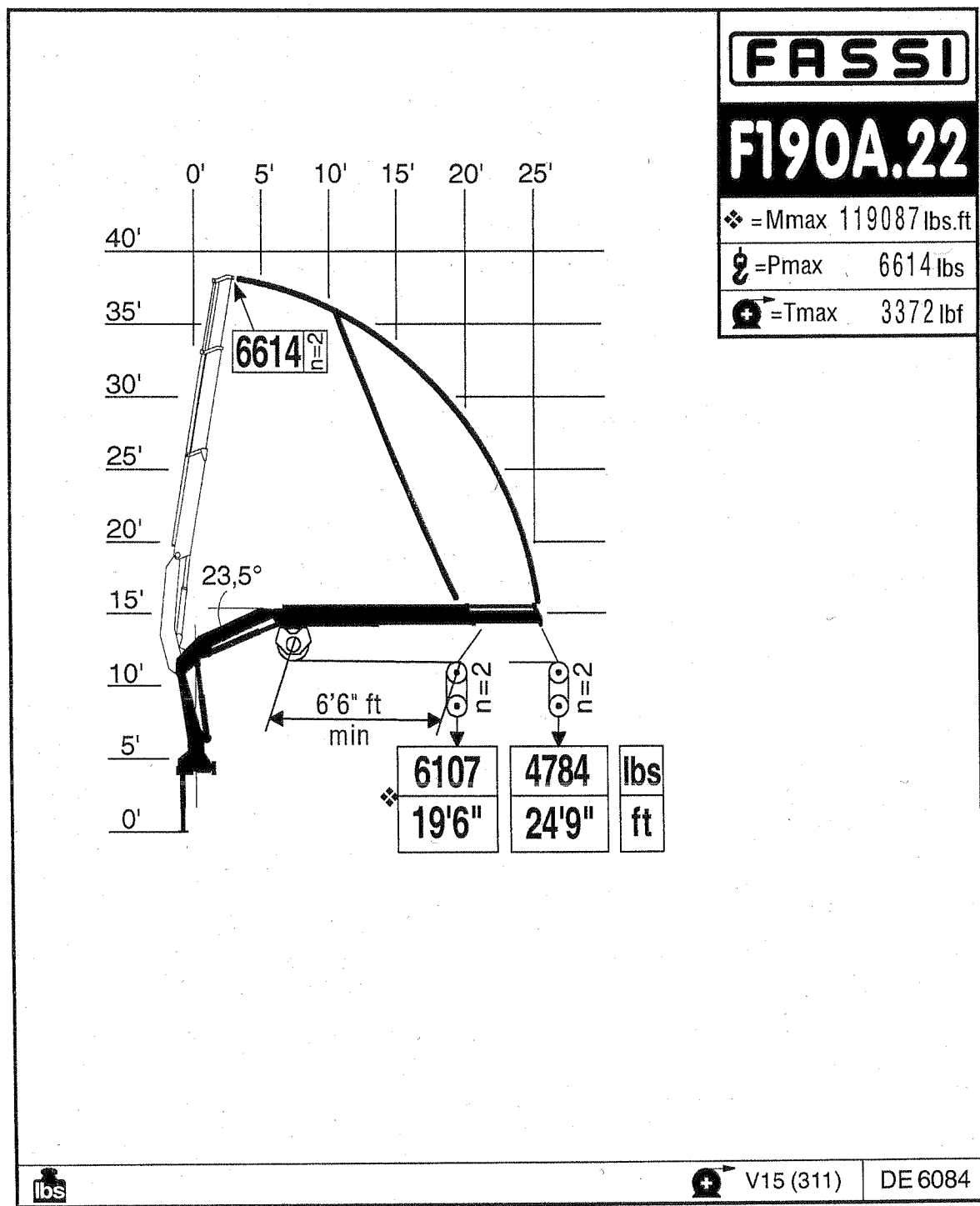


24 FEB. 2005

RICHIESTA DA "FASCAN" IL 24/02/2005 MATR.4025 - RPS 1559/E - GS 1525



24 FEB. 2005

RICHIESTA DA "FASCAN" IL 24/02/2005 MATR.4025 - RPS 1559/E - GS 1525

